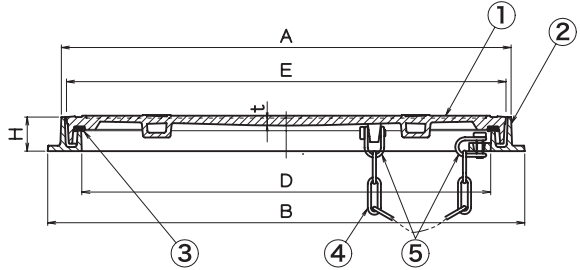


ハンドホール鉄ふた

S2K 簡易防水型 ハンドホール鉄ふた



- 電マークが入ります。
- 他のマークはp.312をご参照ください。
- 国土交通省符号 S2K-60

●仕様

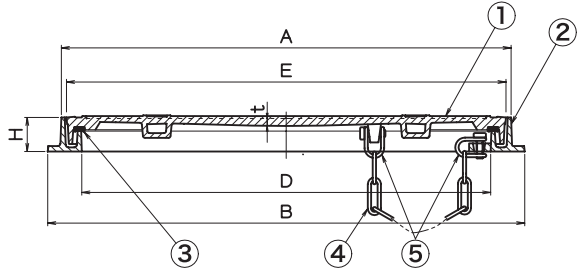
加重体φ150

| 符号 | 実内寸 | | 受 枠 | | ふ た | | 重量 (kg) | 破壊 荷重 | 価格 (円) |
|----------------|-----|-----|-----|----|-----|----|---------|-------|--------|
| | D | A | B | H | E | t | | | |
| S2K 600 | 600 | 660 | 700 | 50 | 645 | 11 | 42.0 | 20 KN | 58,100 |

●部品表

| 部番 | 部 品 名 | 材 質 | 表面処理 |
|----|-------|-------------|---------|
| ① | ふ た | FC200 鑄鉄 | 錆止め塗装 |
| ② | 受 枠 | | |
| ③ | パッキン | CR クロロブレンゴム | — |
| ④ | 鎖 | SWRM 軟鋼 | 溶融亜鉛メッキ |
| ⑤ | シャックル | SS400 鉄 | 溶融亜鉛メッキ |

S8K 簡易防水型 ハンドホール鉄ふた



- 電マークが入ります。
- 他のマークはp.312をご参照ください。
- 国土交通省符号 S8K-60

●仕様

加重体φ150

| 符号 | 実内寸 | | 受 枠 | | ふ た | | 重量 (kg) | 破壊 荷重 | 価格 (円) |
|----------------|-----|-----|-----|----|-----|----|---------|-------|--------|
| | D | A | B | H | E | t | | | |
| S8K 600 | 600 | 660 | 700 | 50 | 645 | 11 | 42.2 | 80 KN | 75,300 |

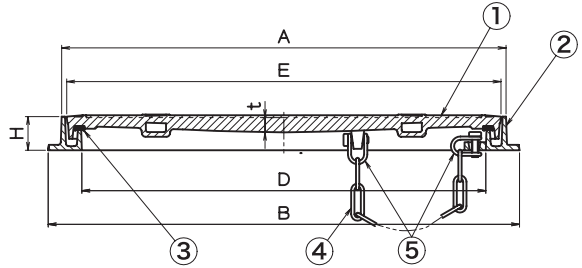
●部品表

| 部番 | 部 品 名 | 材 質 | 表面処理 |
|----|-------|--------------|---------|
| ① | ふ た | FCD500 ダクタイル | 錆止め塗装 |
| ② | 受 枠 | FC200 鑄鉄 | |
| ③ | パッキン | CR クロロブレンゴム | — |
| ④ | 鎖 | SWRM 軟鋼 | 溶融亜鉛メッキ |
| ⑤ | シャックル | SS400 鉄 | 溶融亜鉛メッキ |

S25K 簡易防水型 ハンドホール鉄ふた



- 電マークが入ります。
- 他のマークはp.312をご参照ください。



●仕様

加重体φ150

| 符号 | 実内寸 | | | | 受 枠 | | ふ た | | 重量 (kg) | 破壊 荷重 | 価格 (円) |
|----------|-----|-----|-----|----|-----|----|------|--------|---------|-------|--------|
| | D | A | B | H | E | t | | | | | |
| S25K 600 | 600 | 660 | 700 | 50 | 645 | 22 | 57.5 | 250 KN | 92,300 | | |

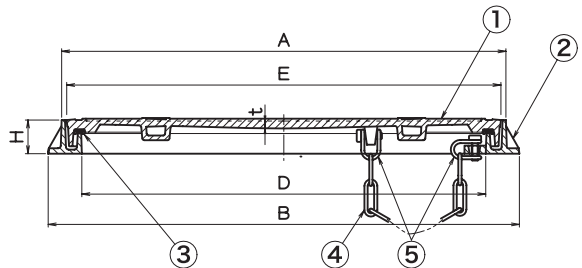
●部品表

| 部番 | 部 品 名 | 材 質 | 表面処理 |
|----|-------|--------------|---------|
| ① | ふ た | FCD500 ダクタイル | 錆止め塗装 |
| ② | 受 枠 | FC200 鋳鉄 | 錆止め塗装 |
| ③ | パッキン | CR クロロブレンゴム | — |
| ④ | 鎖 | SWRM 軟鋼 | 溶融亜鉛メッキ |
| ⑤ | シャックル | SS400 鉄 | 溶融亜鉛メッキ |

R2K 簡易防水型丸柵 ハンドホール鉄ふた



- 電マークが入ります。
- 他のマークはp.312をご参照ください。
- 国土交通省符号 R2K-60



●仕様

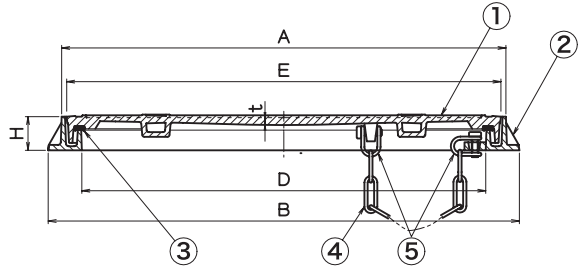
加重体φ150

| 符号 | 実内寸 | | | | 受 枠 | | ふ た | | 重量 (kg) | 破壊 荷重 | 価格 (円) |
|---------|-----|-----|-----|----|-----|----|------|-------|---------|-------|--------|
| | D | A | B | H | E | t | | | | | |
| R2K 600 | 600 | 660 | 700 | 50 | 645 | 11 | 38.2 | 20 KN | 55,400 | | |

●部品表

| 部番 | 部 品 名 | 材 質 | 表面処理 |
|----|-------|-------------|---------|
| ① | ふ た | FC200 鋳鉄 | 錆止め塗装 |
| ② | 受 枠 | FC200 鋳鉄 | 錆止め塗装 |
| ③ | パッキン | CR クロロブレンゴム | — |
| ④ | 鎖 | SWRM 軟鋼 | 溶融亜鉛メッキ |
| ⑤ | シャックル | SS400 鉄 | 溶融亜鉛メッキ |

R8K 簡易防水型丸柵 ハンドホール鉄ふた



- 電マークが入ります。
- 他のマークはp.312をご参照ください。
- 国土交通省符号 R8K-60

●仕様

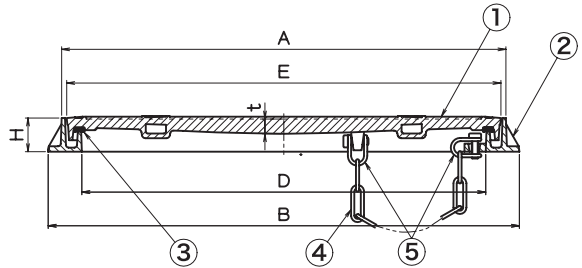
加重体φ150

| 符号 | 実内寸 | | 受 枠 | | ふ た | | 重量 (kg) | 破壊 荷重 | 価格 (円) |
|---------|-----|-----|-----|----|-----|----|---------|-------|--------|
| | D | A | B | H | E | t | | | |
| R8K 600 | 600 | 660 | 700 | 50 | 645 | 11 | 38.5 | 80 KN | 71,500 |

●部品表

| 部番 | 部 品 名 | 材 質 | 表面処理 |
|----|-------|--------------|---------|
| ① | ふ た | FCD500 ダクタイル | 錆止め塗装 |
| ② | 受 枠 | FC200 鑄鉄 | 錆止め塗装 |
| ③ | パッキン | CR クロロブレンゴム | — |
| ④ | 鎖 | SWRM 軟鋼 | 溶融亜鉛メッキ |
| ⑤ | シャックル | SS400 鉄 | 溶融亜鉛メッキ |

R25K 簡易防水型丸柵 ハンドホール鉄ふた



- 電マークが入ります。
- 他のマークはp.312をご参照ください。

●仕様

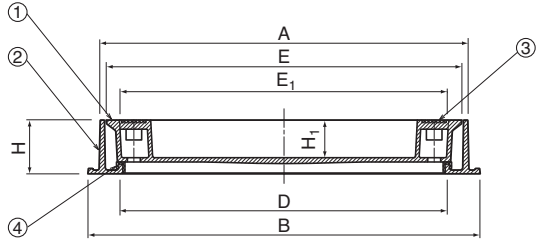
加重体φ150

| 符号 | 実内寸 | | 受 枠 | | ふ た | | 重量 (kg) | 破壊 荷重 | 価格 (円) |
|----------|-----|-----|-----|----|-----|----|---------|--------|--------|
| | D | A | B | H | E | t | | | |
| R25K 600 | 600 | 660 | 700 | 50 | 645 | 22 | 54.0 | 250 KN | 87,800 |

●部品表

| 部番 | 部 品 名 | 材 質 | 表面処理 |
|----|-------|--------------|---------|
| ① | ふ た | FCD500 ダクタイル | 錆止め塗装 |
| ② | 受 枠 | FC200 鑄鉄 | 錆止め塗装 |
| ③ | パッキン | CR クロロブレンゴム | — |
| ④ | 鎖 | SWRM 軟鋼 | 溶融亜鉛メッキ |
| ⑤ | シャックル | SS400 鉄 | 溶融亜鉛メッキ |

RB2K インターロッキング用簡易防水型丸柵 ハンドホール鉄ふた



- インターロッキングブロック用
- HEM（充填マーク）を用意してあります。p.313をご参照ください。
- 国土交通省符号 RB2K-60

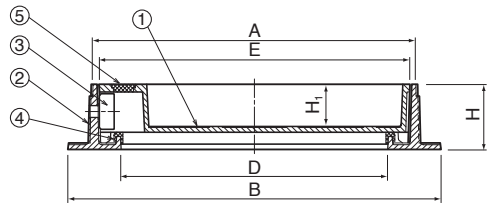
●仕様

加重体φ150

●部品表

| 符号 | 実内寸 | | | | 受 枠 | | | | ふ た | | | 重量 (kg) | 破壊 荷重 | 価格 (円) | 部番 | 部 品 名 | 材 質 | 表面処理 |
|----------|-----|-----|-----|-----|-----|----------------|----------------|----|-------|--------|----|---------|------------|--------|----|-------|-----|------|
| | D | A | B | H | E | E ₁ | H ₁ | | | | | | | | | | | |
| RB2K 450 | 450 | 534 | 580 | 100 | 512 | 462 | 70 | 36 | 20 KN | 59,700 | ① | ふ た | FC200 鑄鉄 | 錆止め塗装 | | | | |
| | 600 | 684 | 730 | | 662 | 612 | | | | | 50 | 87,200 | | | ② | 受 枠 | | |
| | | | | | | | | | | | ③ | キャップ | CRクロロブレンゴム | — | | | | |
| | | | | | | | | | | | ④ | パッキン | | | | | | |

SB2K インターロッキング用簡易防水型 ハンドホール鉄ふた



- インターロッキングブロック用
- ローラーライド式
- HEM（充填マーク）を用意してあります。p.313をご参照ください。
- 国土交通省符号 SB2K-60
- ふたの開閉時ローラーが作動するので開閉が容易です。
- 300 枠は、ローラー無し
- 350～□600 枠は、ローラー付き

●仕様

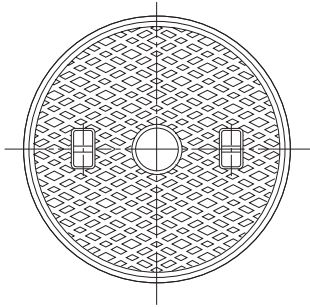
加重体φ150

●部品表

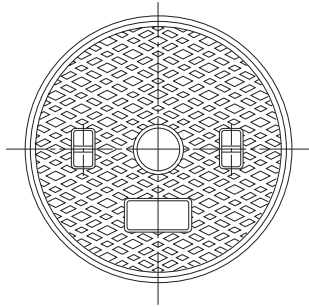
| 符号 | 実内寸 | | | | 受 枠 | | | | ふ た | | | 重量 (kg) | 破壊 荷重 | 価格 (円) | 部番 | 部 品 名 | 材 質 | 表面処理 |
|----------|-----|-----|-----|-----|-----|----------------|----|-------|--------|----|--------|------------|-------|--------|-----|-------|-----|------|
| | D | A | B | H | E | H ₁ | | | | | | | | | | | | |
| SB2K 300 | 300 | 395 | 480 | 110 | 375 | 70 | 36 | 20 KN | 51,700 | ① | ふ た | FC200 鑄鉄 | 錆止め塗装 | | | | | |
| | 350 | 445 | 530 | | 425 | | | | | 44 | 59,500 | | | ② | 受 枠 | | | |
| 450 | 450 | 545 | 630 | | 525 | | 54 | | 68,200 | ③ | ローラー | CRクロロブレンゴム | — | | | | | |
| 500 | 500 | 595 | 680 | | 575 | | 60 | | 88,500 | ④ | パッキン | | | | | | | |
| 600 | 600 | 695 | 780 | | 675 | | 79 | | 92,700 | ⑤ | ゴム 栓 | | | | | | | |

ハンドホール鉄ふた 文字・マーク

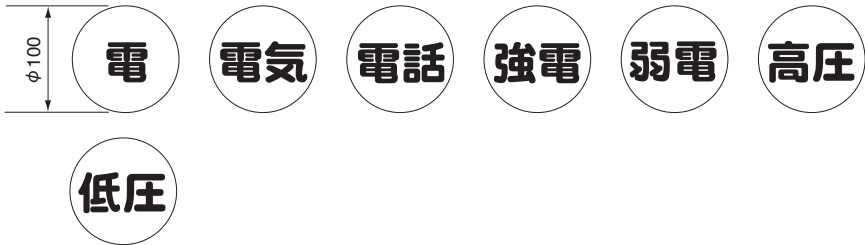
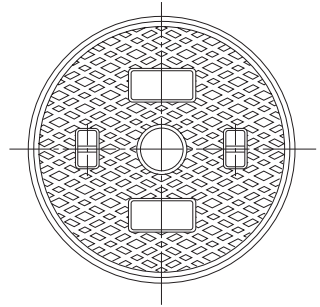
A タイプ



B タイプ



C タイプ



※ 記載外のマークは、お問合せください。

A タイプ

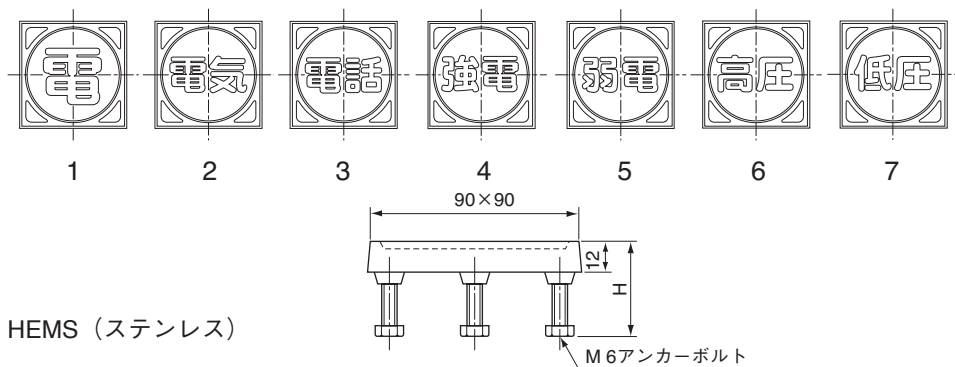
| φ 100 適用製品 | |
|------------|---------|
| S2K 600 | R2K 600 |
| S8K 600 | R8K 600 |
| S25K600 | R25K600 |

B, C タイプ

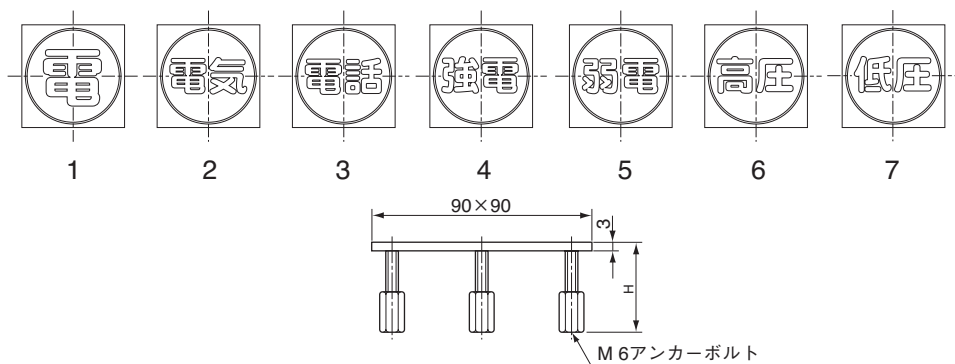
| φ 100, 適用製品 | |
|-------------|---------|
| S2K 600 | R2K 600 |
| S8K 600 | R8K 600 |
| S25K600 | R25K600 |

HEM 化粧用ハンドホール鉄ふた用充填マーク

HEMF (鋳鉄)



HEMS (ステンレス)



| 符号 | H | 材質 | マーク | 価格(円) |
|--------|----|----|-----|-------|
| HEMF1B | 68 | 鋳鉄 | 電 | 5,800 |
| 2B | | | 電気 | |
| 3B | | | 電話 | |
| 4B | | | 強電 | |
| 5B | | | 弱電 | |
| 6B | | | 高圧 | |
| 7B | | | 低圧 | |

| 符号 | H | 材質 | マーク | 価格(円) |
|--------|----|-------|-----|--------|
| HEMS1B | 68 | ステンレス | 電 | 15,500 |
| 2B | | | 電気 | |
| 3B | | | 電話 | |
| 4B | | | 強電 | |
| 5B | | | 弱電 | |
| 6B | | | 高圧 | |
| 7B | | | 低圧 | |

- 適用品
RB2K450, 600
SB2K300~600
- 上記以外の特殊マークも別途価格で承ります。

