

# 阻集器

プラスタートラップ p.165~169

ヘアーキャッチャー p.168

● プラスター阻集器製品群目次

接続方法	防水の有無	本体材質	接続管径	実容量(ℓ)	符 号	ページ	備 考	
パイプ式 床置型	非防水	SUS304 ステンレス	50A	5	ST3 5	167		
				10	ST3 10			
流し台用				5	ST3N2	168		
				1.8	ST3CN	169		
パイプ式 床置型				5	STH-5	168		ヘアーキャッチャー
				10	STH-10			

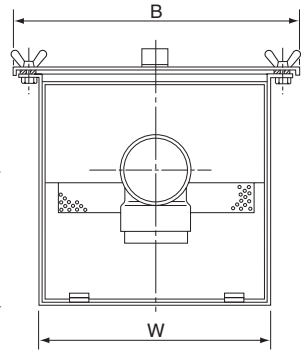
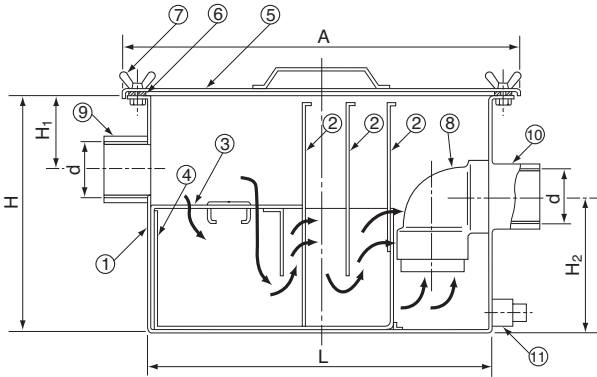
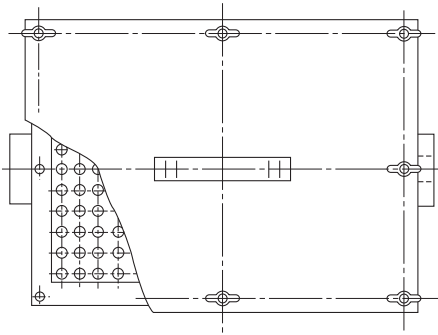
<p>ST3 5, ST3 10 p.167</p>  <p>パイプ式 床置型</p>	<p>ST3N2 p.168</p>  <p>パイプ式 床置型</p>	<p>ST3CN p.169</p>  <p>パイプ式 流し台用</p>
<p>STH-5, STH-10 p.168</p>  <p>パイプ式 床置型</p>		

# ST3 5, ST3 10 ステンレス製プラスタートラップ パイプ接続式床置型



●部品表

部番	部品名	材質	表面処理
①	本体	SUS304 ステンレス	—
②	仕切板		
③	ストレーナー		
④	バスケット		
⑤	蓋		
⑥	パッキン	CR クロロブレンゴム	—
⑦	蝶ボルト	SUS304 ステンレス	
⑧	トラップ	PVC 硬質塩ビ	
⑨	流入口		
⑩	流出口	SUS304 ステンレス	
⑪	掃除口		



**(構造)**

ステンレス製の外側本体とステンレス製の中側ストレーナー、仕切板からなりストレーナーの上側吸い込み口はφ3mm目のパンチングプレートで、比重の軽い毛髪等は目にかかり石膏カス等比重の重いものは、下側に溜めるようになっています。したがってストレーナーが目づまりしますので出来るだけこまめに掃除をしてください。

※ご施工の際には、蓋の上部にST3 5は210mm、ST3 10は260mm以上の空間を設けてください。

●仕様

符号	貯留容量 (ℓ)	ねじ径 d	L	W	H	H <sub>1</sub>	H <sub>2</sub>	A	B	重量 (kg)	価格 (円)
<b>ST3 5</b>	5	Rp2	250	210	200	65	125	310	270	9.0	251,000
<b>10</b>	10		360	250	250	75	145	419	310	11.5	288,000

## ST3N2 ステンレス製プラスターラップ パイプ接続床置型



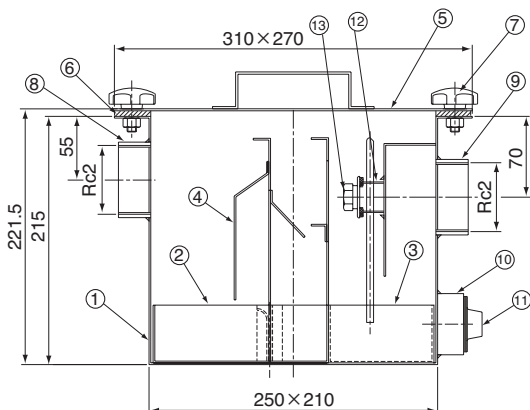
- プラスター、毛髪などの除去にご使用ください。
- 2槽のバスケットタイプのため清掃除去が簡単です。
- コンパクトで阻集能力が非常に優れています。
- 石膏を使用する場所では、掃除をご使用後（早目）に行ってください。
- 施工の際には、蓋の上部に300mm以上の空間を設けてください。
- 流出口は管用テーバーねじ

### ●部品表

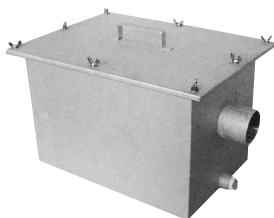
部番	部品名	数量	材質	表面処理
①	本体	1	SUS304 ステンレス	-
②	沈澱槽1	1		
③	沈澱槽2	1		
④	仕切板	1		
⑤	蓋	1		
⑥	パッキン	1	CR クロロブレン	
⑦	ノブスター	8	樹脂 (SUS304)	M10x20
⑧	流入口	1	SUS304	Rc2
⑨	流出口	1		Rc2
⑩	掃除口1	1		Rc11/2
⑪	プラグ	1		CAC406 青銅
⑫	掃除口2	1	SUS304	Rc3/4
⑬	プラグ	1	CAC202 黄銅	R3/4

### ●仕様

符号	貯留容量 (ℓ)	重量 (kg)	価格 (円)
ST3N2	5	8.8	148,200



## STH-5, STH-10 ステンレス製 パイプ式 ヘアーキャッチャー



### 【用途】

理髪店等の流入排水で、毛髪などのゴミ屑が発生する場所に使用するヘアーキャッチャーです。

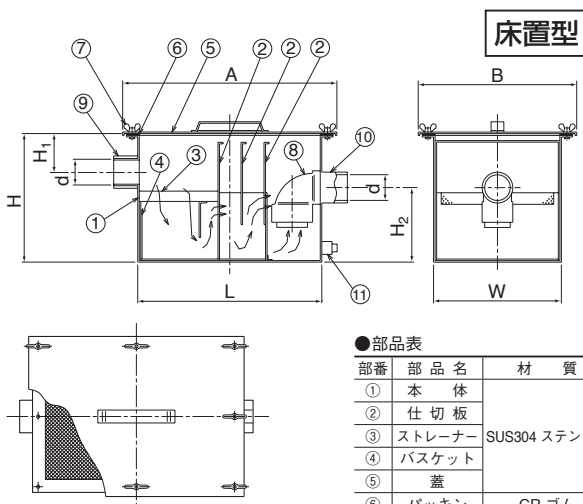
### 【構造】

ステンレス製の外側本体とステンレス製の中側ストレーナー、仕切板からなり、ストレーナーの上側吸い込み部は10メッシュの網を採用しています。毛髪はこの網の目に引っかかるようになっており、毛髪が溜まると網が目詰まりするので、出来るだけこまめに清掃をしてください。

※ご施工の際には、蓋の上部にSTH 5は210mm、STH 10は260mm以上の空間を設けてください。

### ●仕様

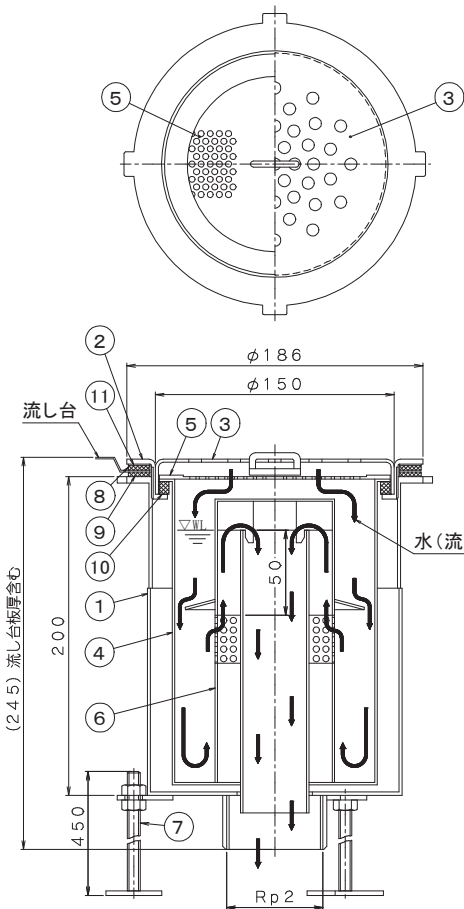
符号	貯留容量 (ℓ)	ねじ径 d	LxW	H	H <sub>1</sub>	H <sub>2</sub>	AxB	重量 (kg)	価格 (円)
STH-5	5	Rp2	250x210	200	65	125	310x270	9.0	283,800
STH-10	10	Rp2	360x250	250	75	145	419x310	11.5	317,100



### ●部品表

部番	部品名	材質
①	本体	SUS304 ステンレス
②	仕切板	
③	ストレーナー	
④	バスケット	
⑤	蓋	
⑥	パッキン	CR ゴム
⑦	蝶ボルト	SUS304 ステンレス
⑧	トラップ	PVC 硬質塩ビ
⑨	流入口	SUS304 ステンレス
⑩	流出口	
⑪	掃除口	

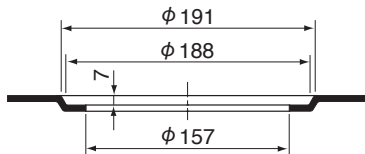
# ST3CN ステンレス製プラスタートラップ パイプ接続式 流し台用



- ご使用后、掃除は早めに行ってください。  
※分解が容易で掃除がしやすくなっています。
- 枠締具 (YG) 付きです。1注文に1個。

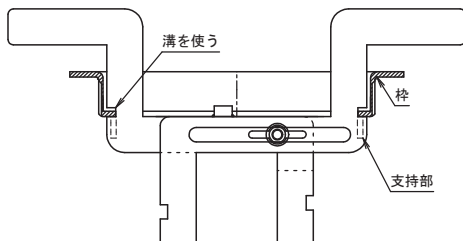
## ●仕様

符号	貯留容量 (ℓ)	重量 (kg)	価格 (円)
ST3CN	1.8	3.0	338,100



流し台金具取付部絞り寸法

## ※枠締具の使用法



## —説明—

- 1) 枠の内径と締め付け工具の溝 (上側) を合わせる。
- 2) 締め付け工具を広げ、蝶ナットで固定してください。
- 3) 工具を回転させて締め付けます。

## ポイント!

工具の溝を使います!

## ●部品表

部番	部品名	材質	備考
①	本体	SUS304 ステンレス	—
②	枠		
③	目皿		
④	中筒		
⑤	ストレーナー		
⑥	椀		
⑦	支持ボルト		
⑧	パッキン1	CRクロロブレン	—
⑨	パッキン2		
⑩	パッキン3	CRS ネオスポンジ	—
⑪	スリップワッシャー	ポリエチレン	

