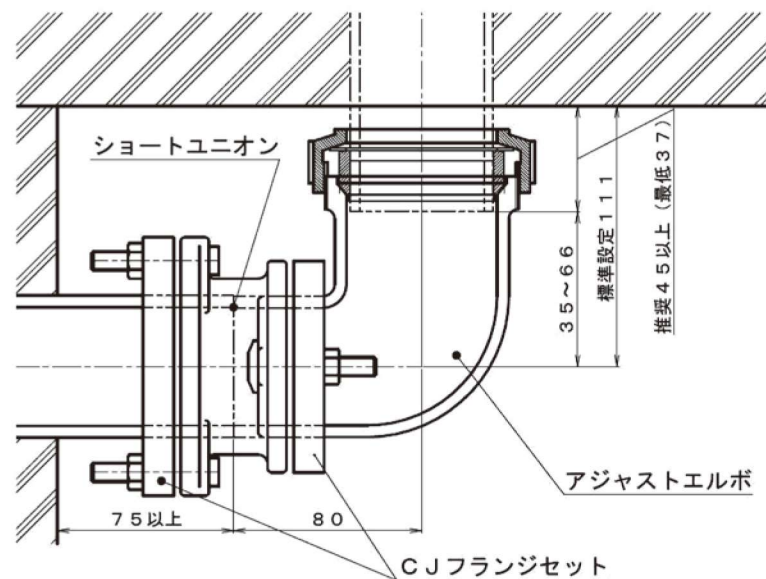
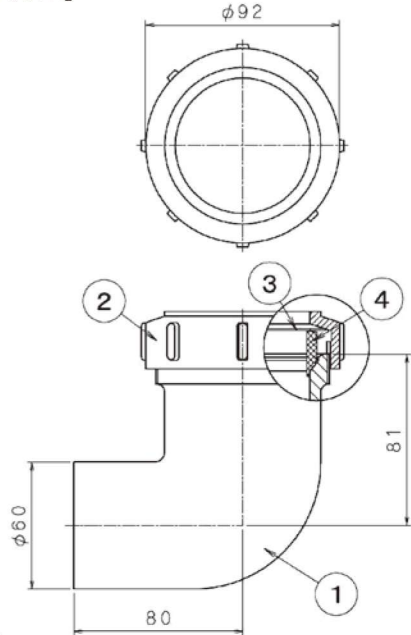


標準施工図例



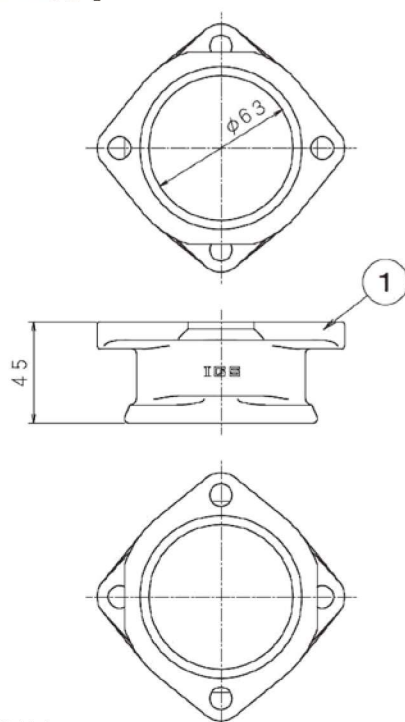
【アジャストエルボ】



●部品表

部番	部品名	材質	備考	数量
①	本体	FC150鋳鉄	錆止め塗装	1
②	ナット	FC150鋳鉄	錆止め塗装	1
③	ワッシャー	ポリエチレン	—	1
④	パッキン	EPDM	—	1

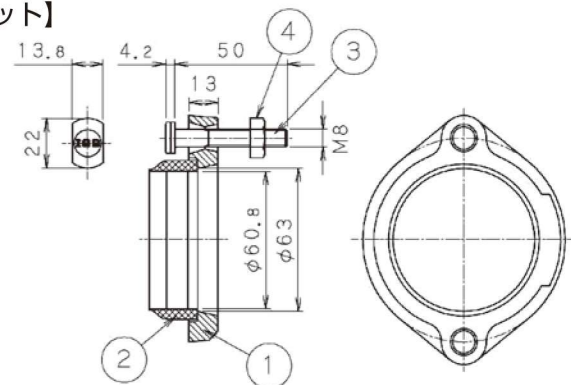
【ショートユニオン】



●部品表

部番	部品名	材質	備考	数量
①	本体	FC150鋳鉄	錆止め塗装	1

【CJフランジセット】



●部品表

部番	部品名	材質	備考	数量
①	フランジ	FCD450ダクタイル	錆止め塗装	1
②	パッキン	EPDM	—	1
③	ボルト	SWCH鉄	三価クロムメッキ	2
④	六角ナット	SWCH鉄	三価クロムメッキ	2

★お問い合わせ★ **伊藤鉄工株式会社** 本社/〒332-0011 埼玉県川口市元郷3丁目22番23号
 営業部/TEL 048-224-3986 FAX 048-224-3940 仙台営業所/TEL 022-355-5116 FAX 022-355-5117
 大阪営業所/TEL 06-7711-1006 FAX 06-7711-1106 福岡営業所/TEL 092-624-7335 FAX 092-624-7336

<http://www.i-g-s.co.jp>

技術と信頼のブランド

I.G.S.

鋳物はリサイクル製品です

浴室の床排水トラップの階下部分の改修に

浴室床下改修キット 【LU-AJ 50】

浴室の階下部分のドレネジエルボを、簡単にリニューアルできる新製品です。

Before



ドレネジエルボ

After(現場塗装後)



ショートユニオン

フランジ

アジャストエルボ

特長

- **簡単**
既設の継手を撤去するだけなので、天井・壁面に影響を与えません。
- **確実**
ユニオンはフランジ式なので、ボルトでしっかり接続出来ます。
- **省スペース**
業界初のショートユニオンにより、狭いスペースにも設置が可能です。

I.G.S.

伊藤鉄工株式会社

浴室床下改修キット [LU-AJ 50]

浴室の床排水トラップの階下部分の改修に使われる新規設計された接続金物です。

トラップの改修と排水管の更新をする際にそれらをつなぐために開発されました。

LU-AJ 50 は、アジャストエルボ、ショートユニオン、CJ フランジセット×2 がセットになった浴室床下改修キットです。

ショートユニオン

フランジ

アジャストエルボ



【浴室床下改修キット (LU-AJ 50) 施工手順】

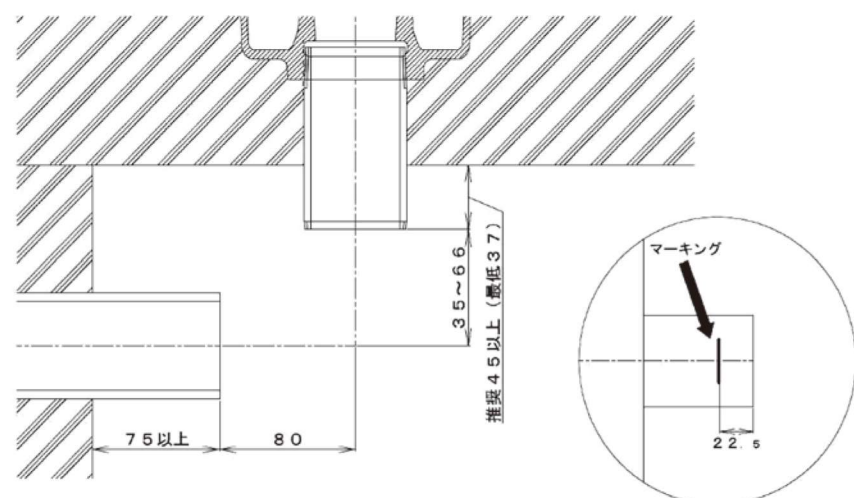
①切断後の立て管および横枝管の寸法を確認してください。

管に付着している塗料および汚れはきれいに除去してください。この時、管の外形が円形となるように注意してください。

(推奨外径φ60～62)

管端部のバリ等は滑らかに仕上げ、防錆処理をおこなってください。

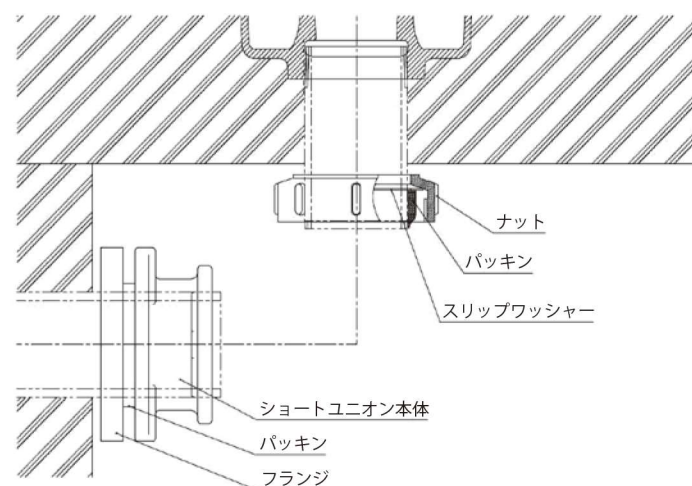
また、横枝管の管端部から 22.5mm の部分にマーキングをお願いします。



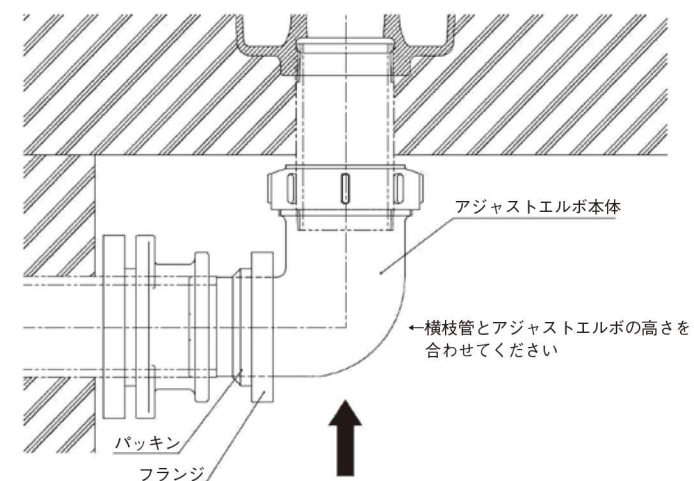
②立て管にナット、スリップワッシャー、パッキンを取付けてください。

横枝管には、フランジ、パッキン、ショートユニオン本体を管の端部より奥へ挿入してください。

横枝管が短い場合は、挿入前にフランジ側からボルトを入れてください。(画像参照)



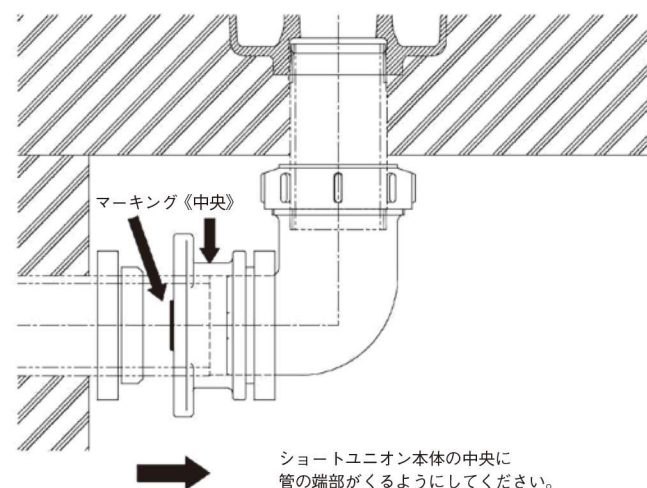
③アジャストエルボ本体に、フランジ、パッキンを付けたまま立て管にあるナットを回し取付け、横枝管の高さに合わせます。(ナットは仮締めとしてください。)



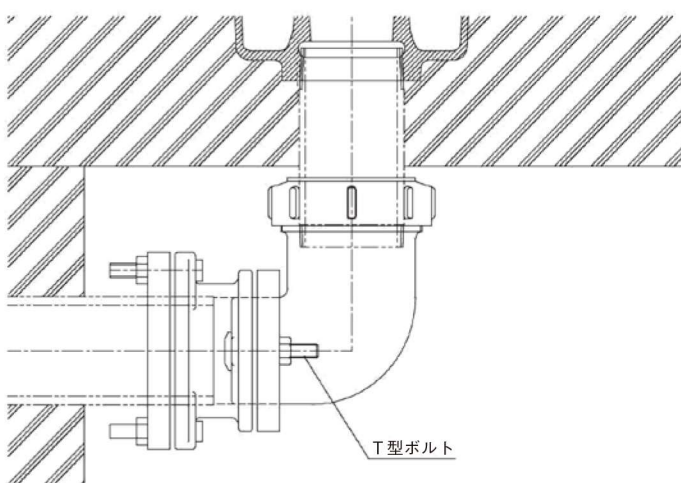
④横枝管端部とアジャストエルボ端部を合わせ、ショートユニオン本体を横にスライドさせます。

この時、ショートユニオン本体の中央に管の端部が来るようにしてください。

手順①で付けたマーキングがショートユニオン本体際にあることが目安となります。



⑤フランジにT型ボルトを標準トルクで固定します。この時ショートユニオンの位置がずれないように気を付けてください。



⑥最後にナットをしっかり締付け、緩みがないか確認してください。塗装して完成です。