

床上掃除口付き床排水トラップ[®]（わん形）施工例

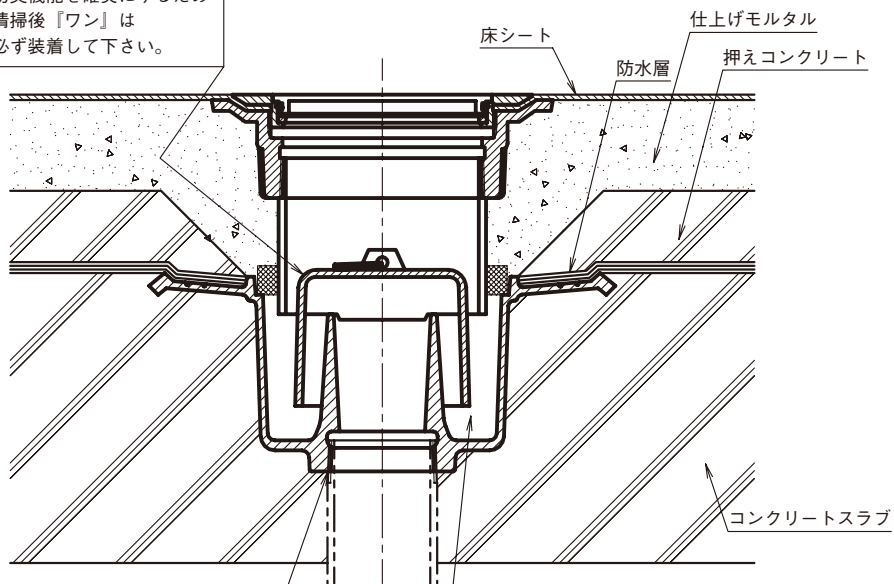
T5BCO 施工例

メッキ部は、直接薬品等で清掃しないで下さい。
メッキがはがれる事があります。

ドライバー用切込

蓋、枠等の損傷防止のため
施工中は養生をして下さい。

防臭機能を確実にするため
清掃後『ワン』は
必ず装着して下さい。



接続管との接合部は、水漏れ等がないように確実に施工して下さい。

完成時には、トラップ内部のごみ及びよごれ等を清掃して下さい。