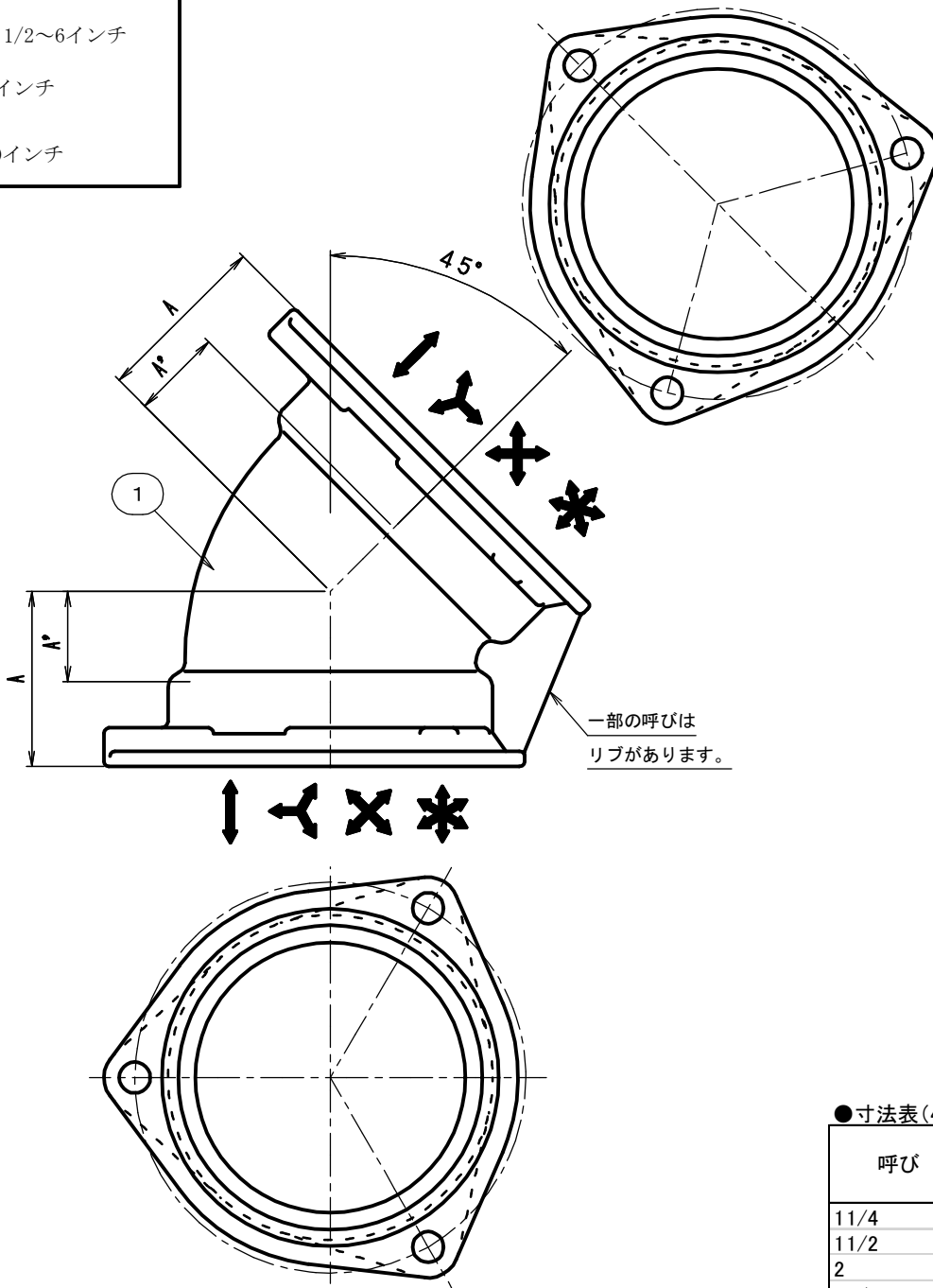


【ボルト固定方向数量】

- ↓ 1 1/4~2インチ
- ↘ 2 1/2~6インチ
- ⊕ 8インチ
- ✳ 10インチ



●寸法表(45° L)

呼び	端面～中心	管つき当たり部～中心
	A	A'
1 1/4	33	15
1 1/2	36	17
2	42	20
2 1/2	50	25
3	56	28
4	68	35
5	79	43
6	89	50
8	106	58
10	146	76

●部品表

部番	部品名	材質	備考	数量
①	本体	FC150鋳鉄	錆止め塗装	1

図名	排水鋼管用可とう継手本体			符号	45° エルボ (L)	縮尺	-/-
設計	野 2005.11.30	照査	野 2005.11.30	承認	梅 2005.11.30	記事 図例：45° L 100	
	島		島		村		
伊藤鉄工株式会社					図番	G13A03001	葉内