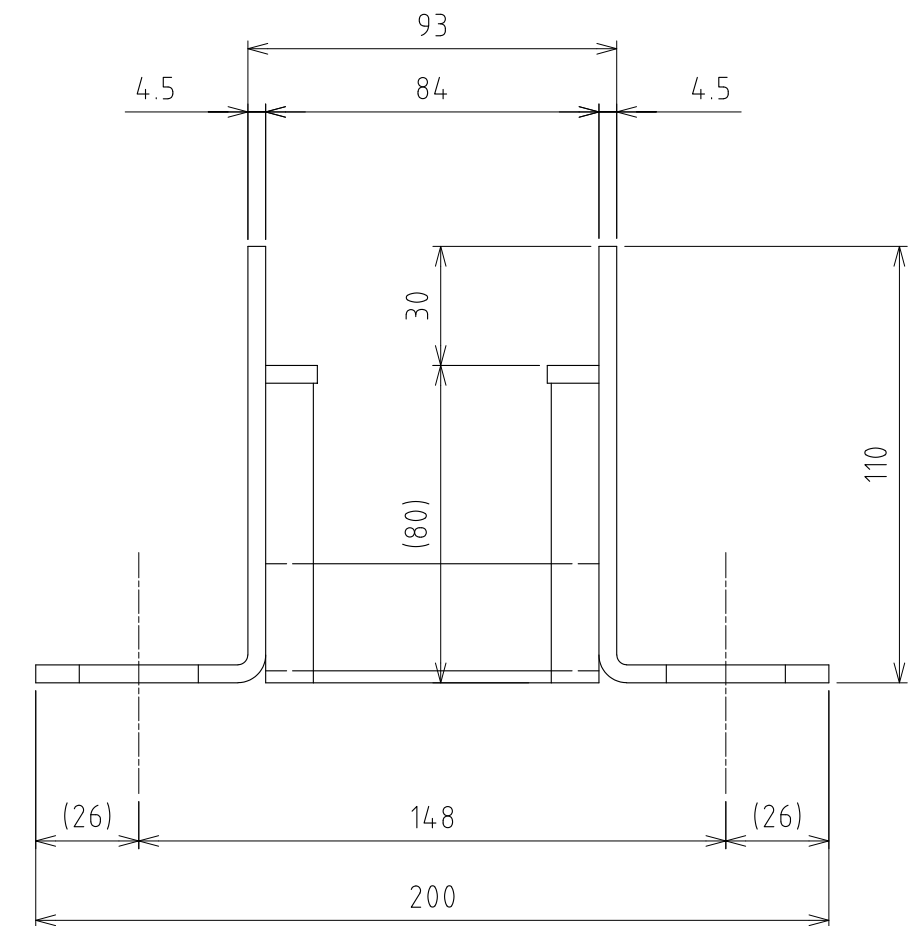
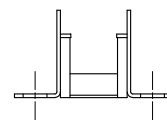
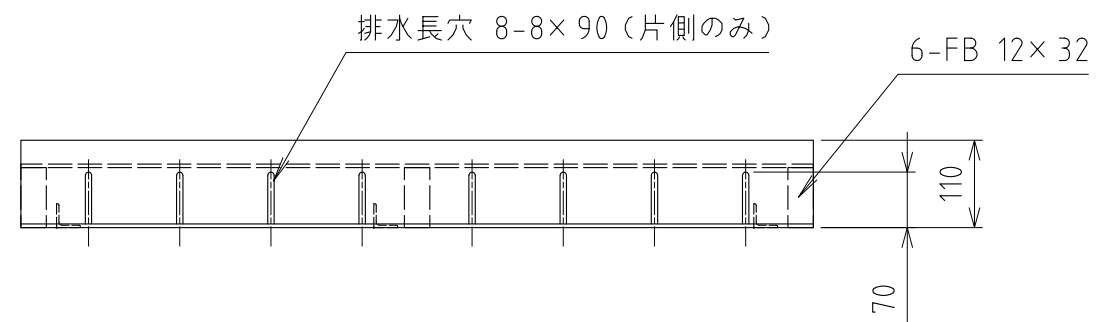
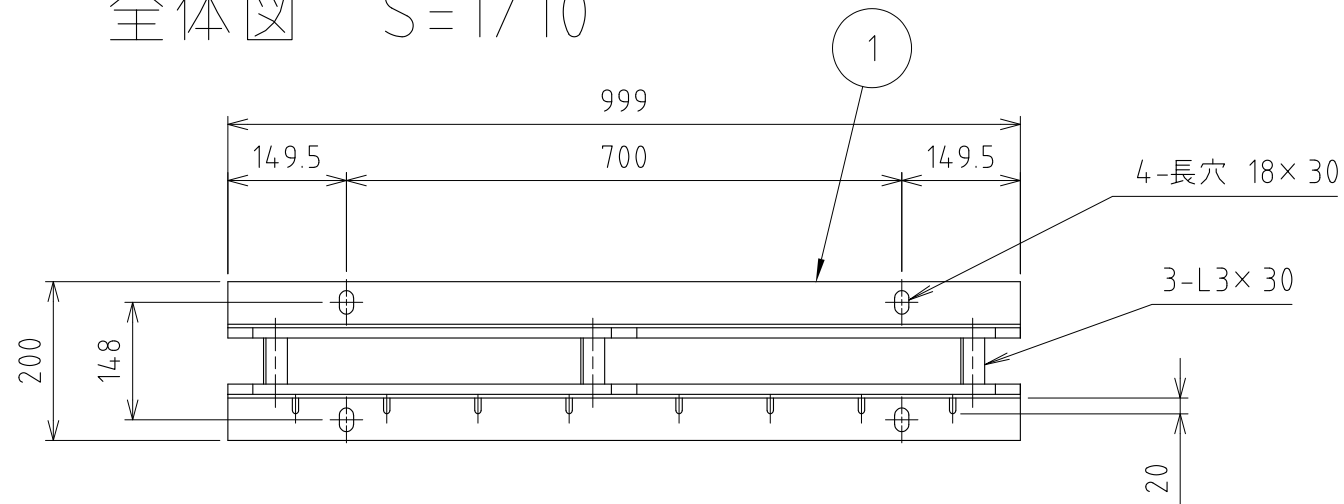


部番	部品名	材質	数量	単重	重量	備考
1	ストレート枠片側穴付	SS400	1	-	15	

全体図 S=1/10



断面図 S=1/2

注記

- 1.表面仕上げ：カチオン塗装
- 2.排水長穴開口面積：5650mm²
- 3.長穴変更個所には大ワッシャを使用する事

尺度 SCALE 1:10	承認 APPD	検図 CHK	名称 TITLE 側溝枠 FEGF-2
図面枚数 NO.	設計 ENGR	製図 DR DATE 藤 09.01.08 繁	符号 片側排水穴付 L=1000
単位 UNIT mm	I.G.S. 伊藤鉄工株式会社 ITO TEKKO CO.,LTD. KAWAGUCHI JAPAN		件名
図番 DRAWING NO. T23A09010			REV. MARK 変更回数