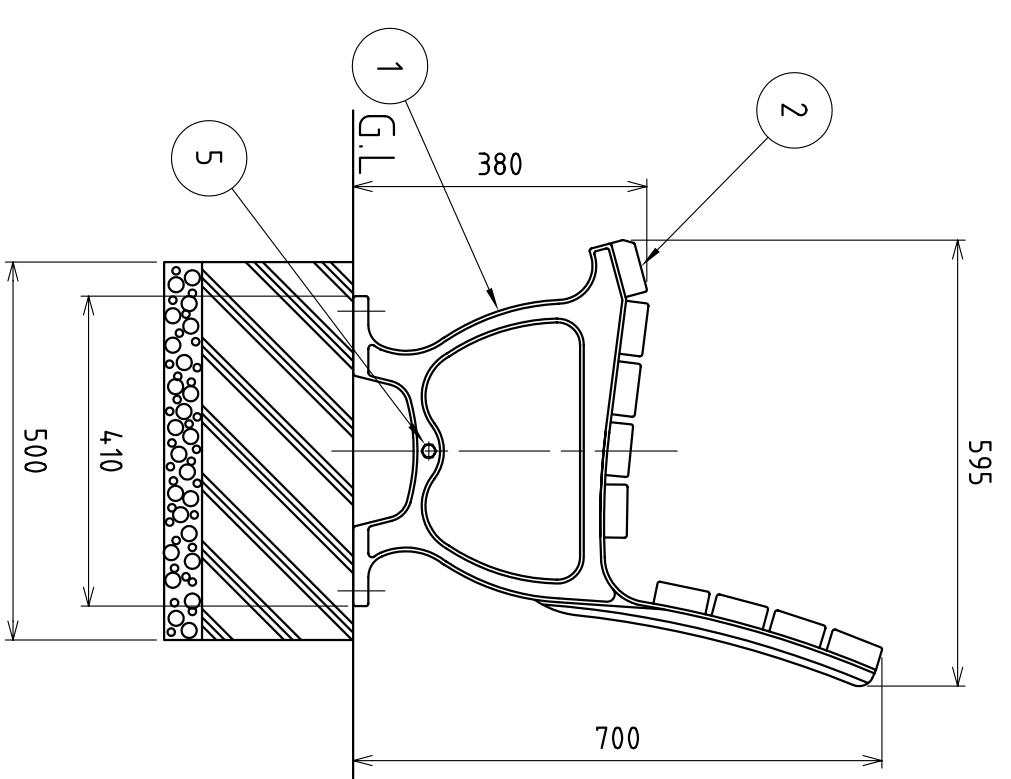
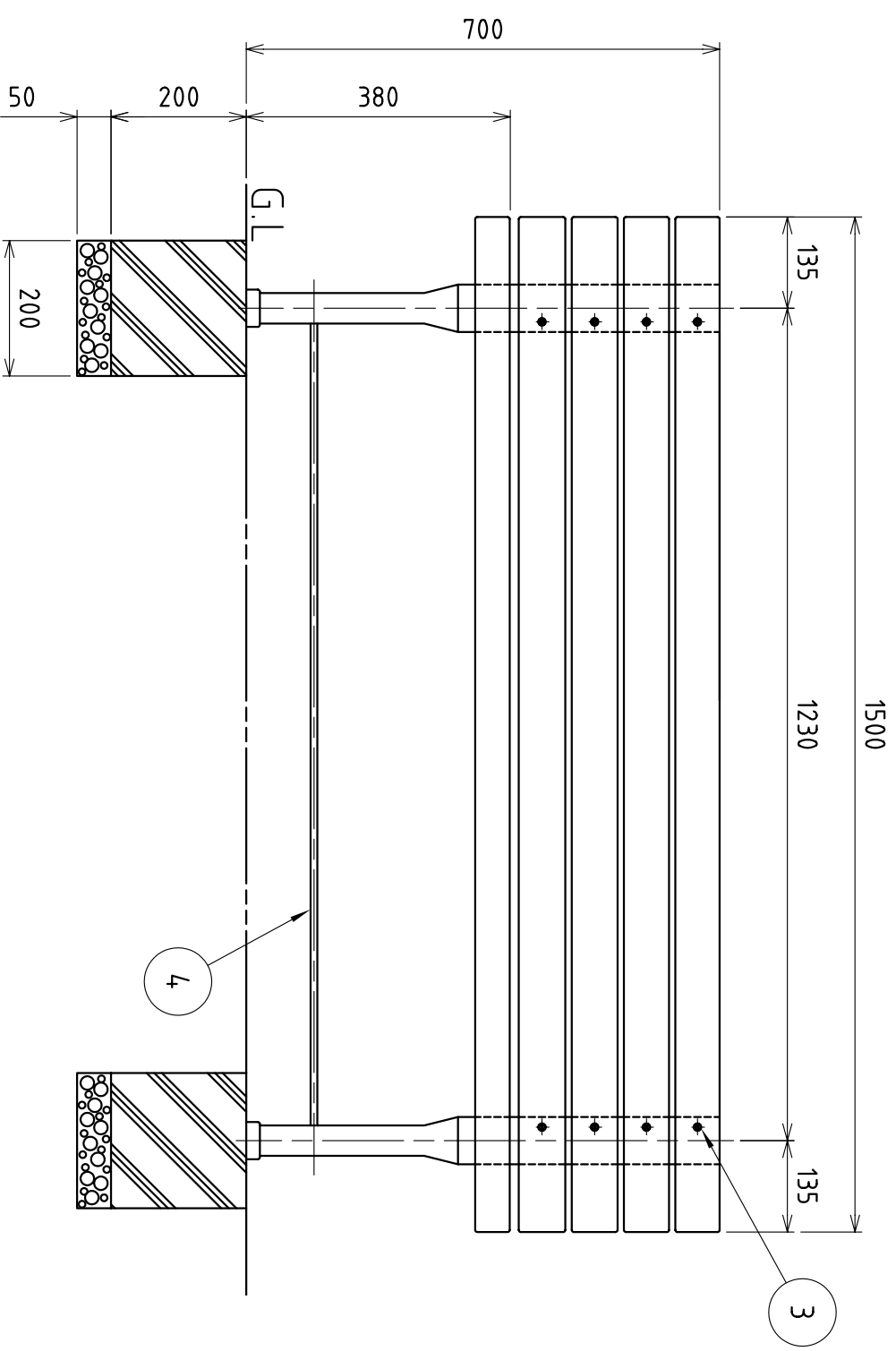


部番	部品名	数量	材質	備考
1	脚部	2	FC200	樹脂系塗料塗装
2	座板	9	栓, ひば	-
3	座板止めビス	18	SUS304	M6 皿ビス
4	ガイドパイプ	1	鋼管 15A	樹脂系塗料塗装
5	袋ナット	2	SUS304	M10



尺度 SCALE 1:10	承認 APPD 06.09.20 藤村	検図 CHK 06.09.20 藤村	名称 TITLE ベンチ (背つきタイプ)
図面枚数 NO.	設計 ENGR 06.09.20 伊藤	製図 DR DATE 06.09.20 藤村	符号 IB-01
単位 UNIT m m	作名 L=1500	図番 DRAWING NO. T26Z06001	REV. MARK
伊藤鉄工株式会社 ITO TEKKO CO., LTD. KAWAGUCHI JAPAN			