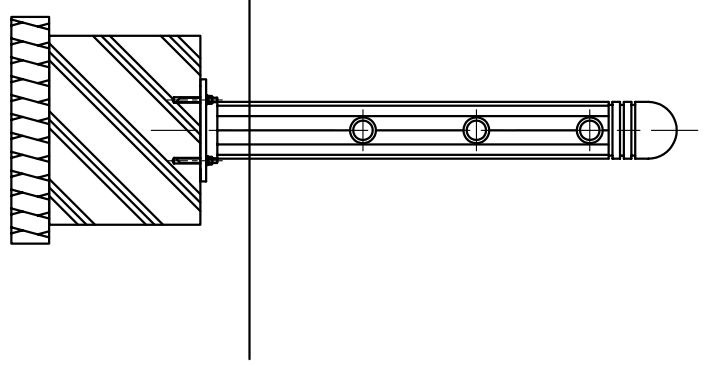
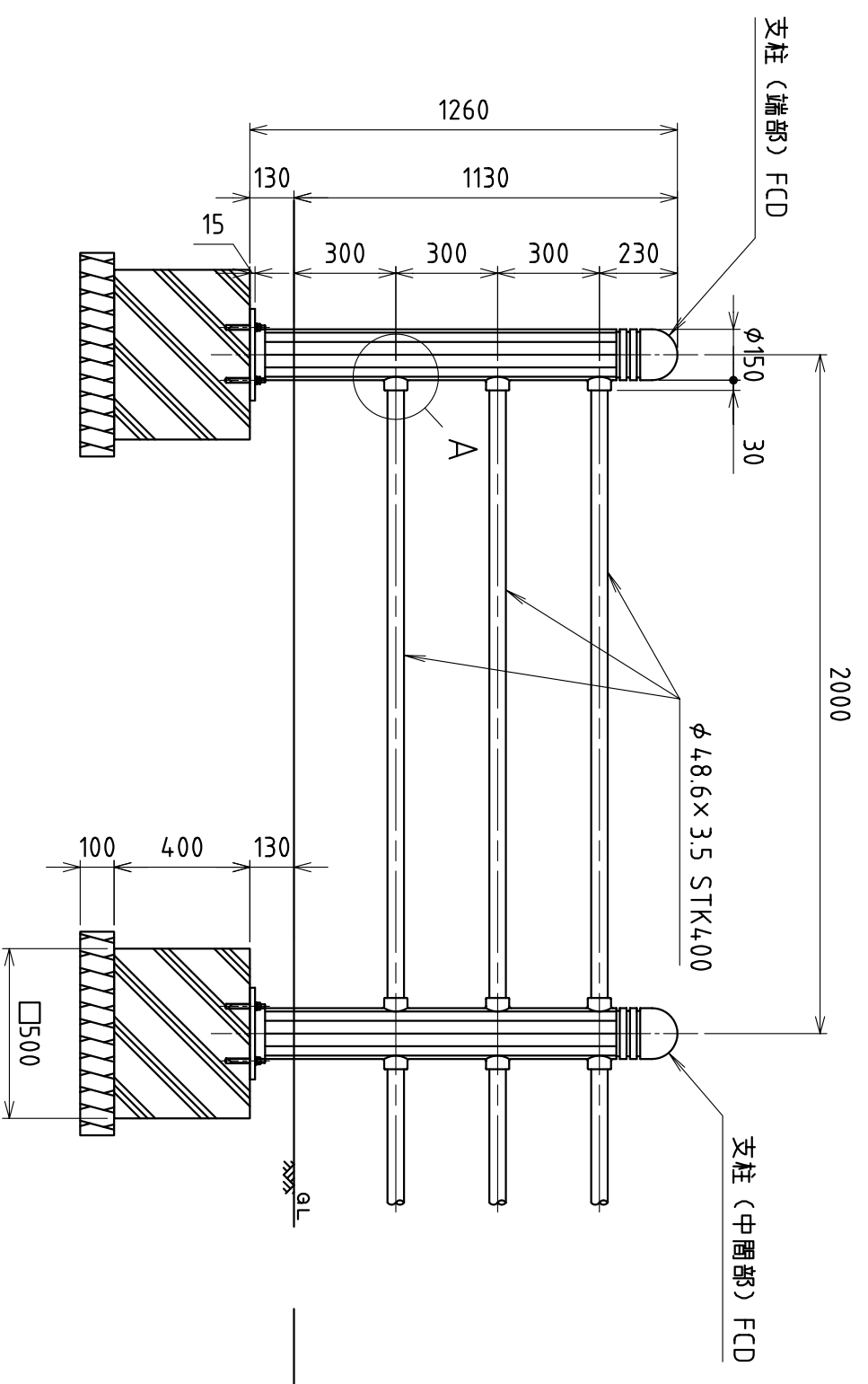


M8×12 止めネジ

A部詳細図 S=1/3



尺度 SCALE 1:20	承認 APPD	検図 CHK 伊藤 繁 (06.12.01)	名称 TITLE ガードパイプ
図面枚数 NO.	設計 ENGR	製図 DR. DATE 伊藤 繁 (06.12.01)	符号 IFG-5
単位 UNIT mm			作名
I.T.O. 伊藤 繁 ITO TEKKO CO., LTD. KAWAGUCHI JAPAN			図番 DRAWING NO. T24A06008
REV. MARK			