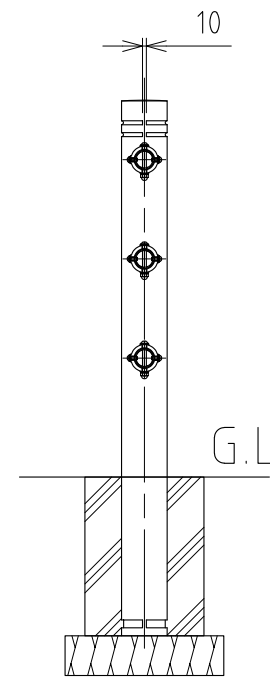
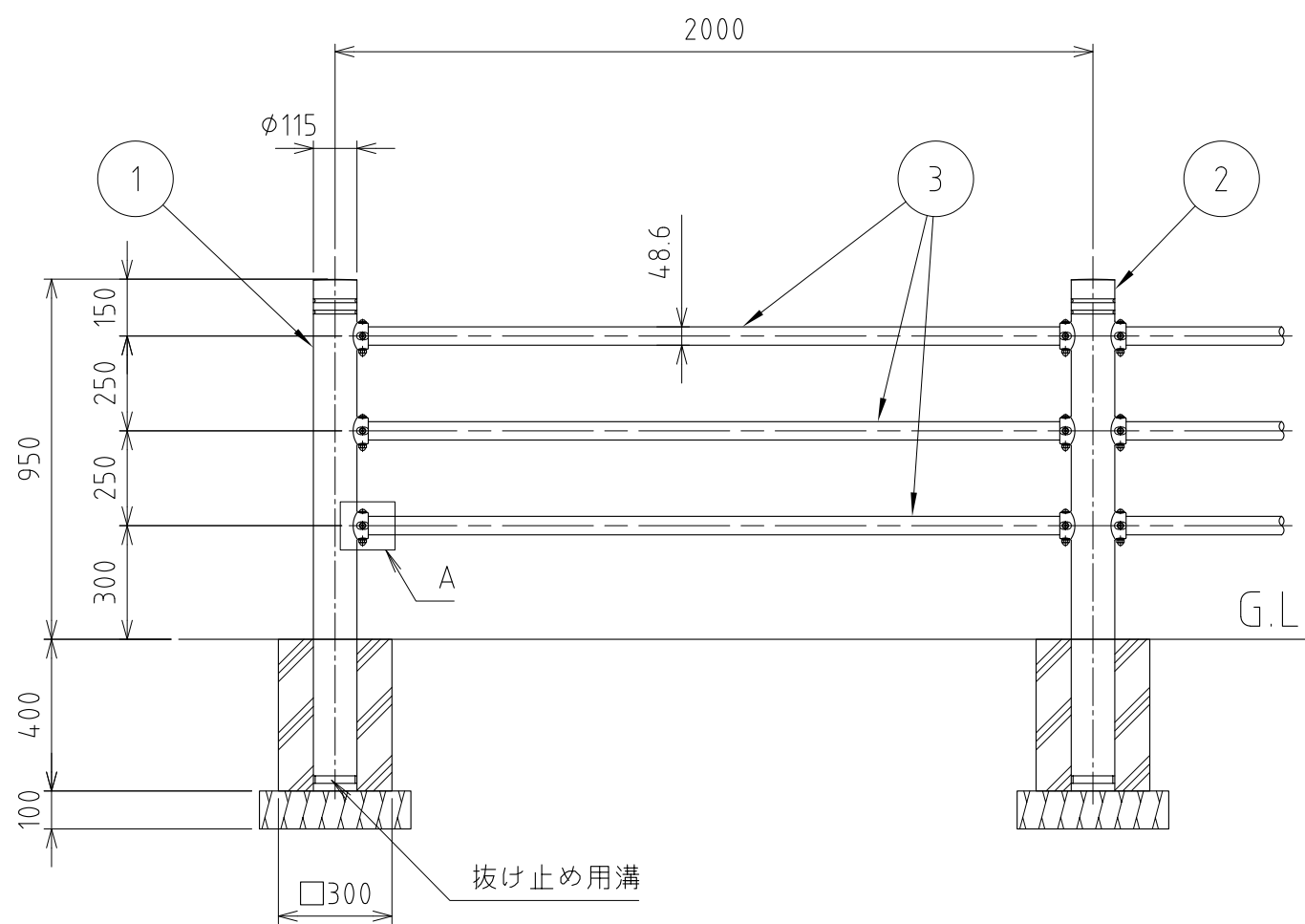
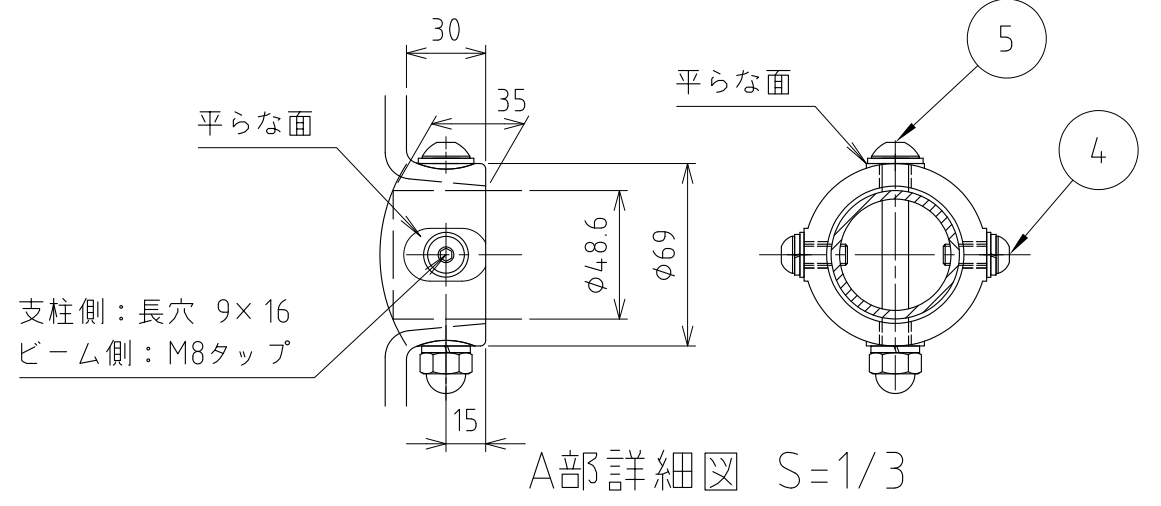
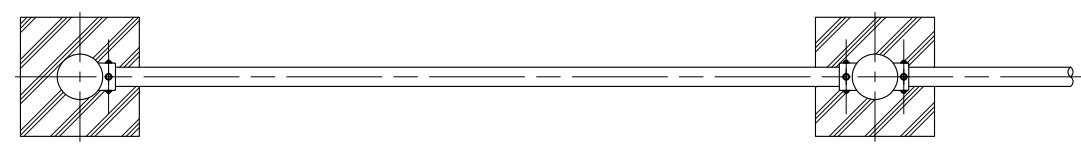


部番	部 品 名	材 質	単 重	備 考
1	端部支柱	FCD450	28	
2	中間支柱	FCD450	27	
3	ビーム	STK400	11	φ48.6×3.2
4	六角穴付ボタンボルト	-	-	M8×20,W,SW
5	六角穴付ボタンボルト	-	-	M10×80,W×2,SW,袋N



注記  
 1.表面仕上げ  
 支柱：防錆塗装後樹脂系塗料塗装  
 ビーム：溶融亜鉛めっき後樹脂系塗料塗装  
 ボルト一式：生地  
 2.本防護柵は「防護柵の設置基準・同解説」による種別P種とする

尺度 SCALE 1:20	承認 APPD 野島	検図 CHK 松本	名称 TITLE 横断防止柵
図面枚数 NO.	設計 ENGR 藤繁	製図 DR DATE 藤繁	符号 IFG-7
単位 UNIT m m	I.G.S. 伊藤鉄工株式会社 ITO TEKKO CO.,LTD. KAWAGUCHI JAPAN		件名
図番 DRAWING NO. T24A21001			REV. MARK 変更回数