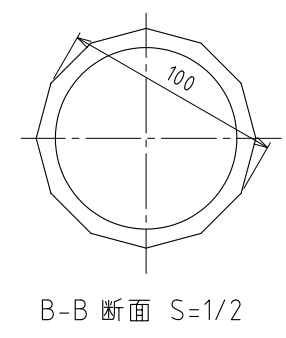
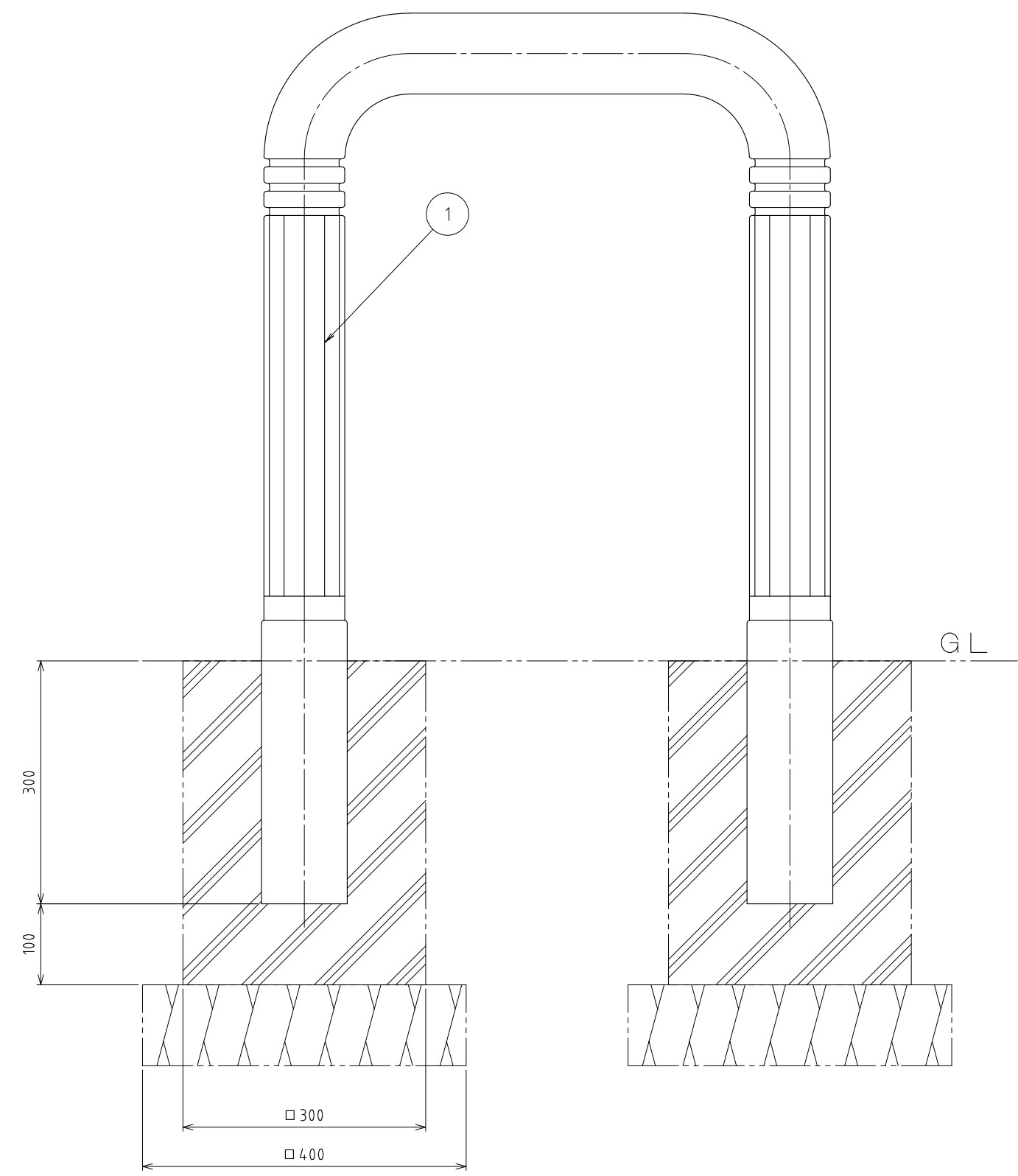
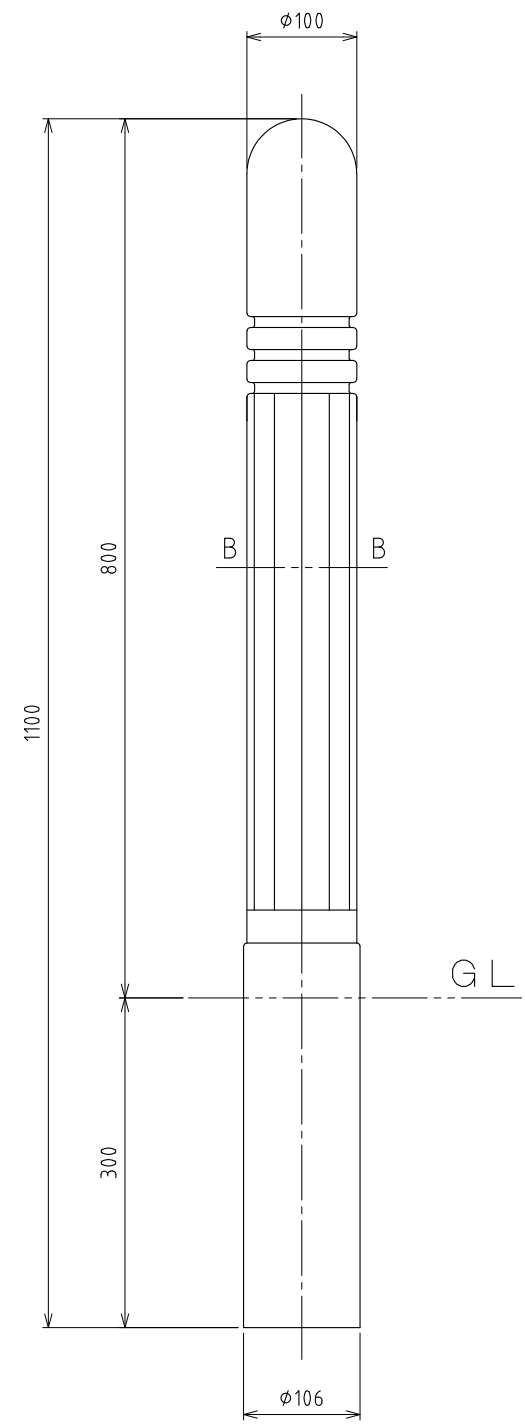
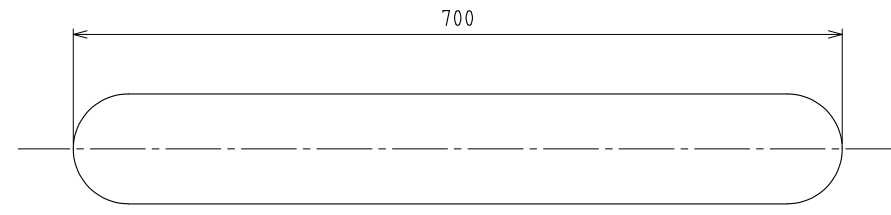


部番	品名	材質	個数	備考
①	本体	A C	1	下地処理の上 樹脂系塗料塗装



尺度 SCALE 1:5	承認 APPD 梅村 09.02.10	検閲 CHK 松本 09.02.10	名称 TITLE U型車止め (固定式)
図面枚数 NO.	設計 ENGR 藤原 09.02.10	製図 DR. DATE 藤原 09.02.10	符号 IGP-100U
単位 UNIT mm	I.G.S. 伊藤鉄工株式会社 ITO TEKKO CO., LTD. KAWAGUCHI JAPAN		図番 DRAWING NO. T21A09003
			REV. MARK 変更回数