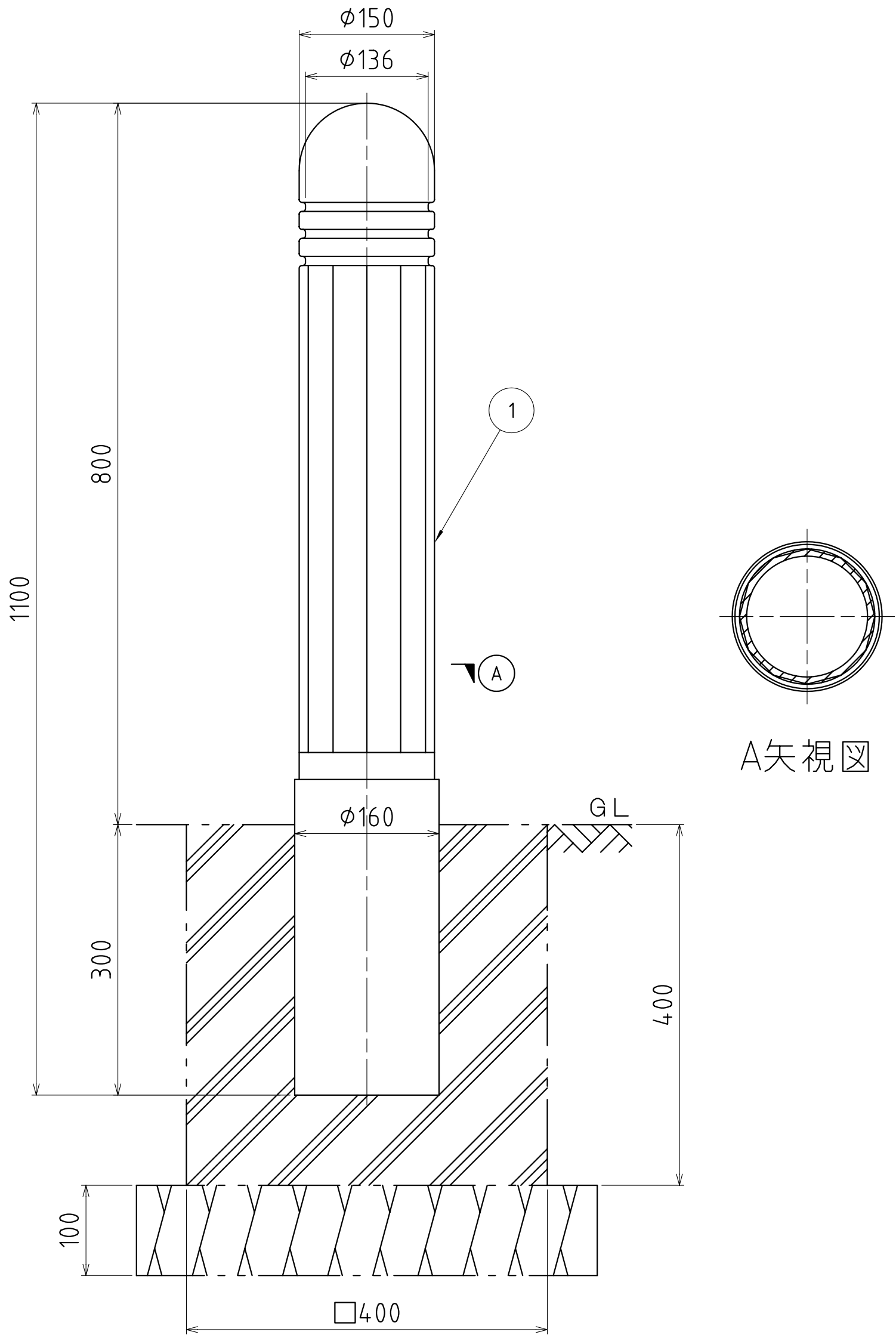


部番	部 品 名	数量	材 質	重量	備 考
1	本体	1	FCD	30	防錆塗装の上、 樹脂系塗料塗装



尺度 SCALE 1:5	承認 APPD 梅村 07.12.27	検図 CHK 松本 07.12.27	名称 TITLE 車止 (固定式)
図面枚数 NO.	設計 ENGR 藤原 07.12.27	製図 DR_DATE 藤原 07.12.27	符号 IGP-150-0000
単位 UNIT mm			件名
I.G.S. 伊藤鉄工株式会社 ITO TEKKO CO.,LTD. KAWAGUCHI JAPAN			図番 DRAWING NO. T21A00241
			REV. MARK 変更回数 1