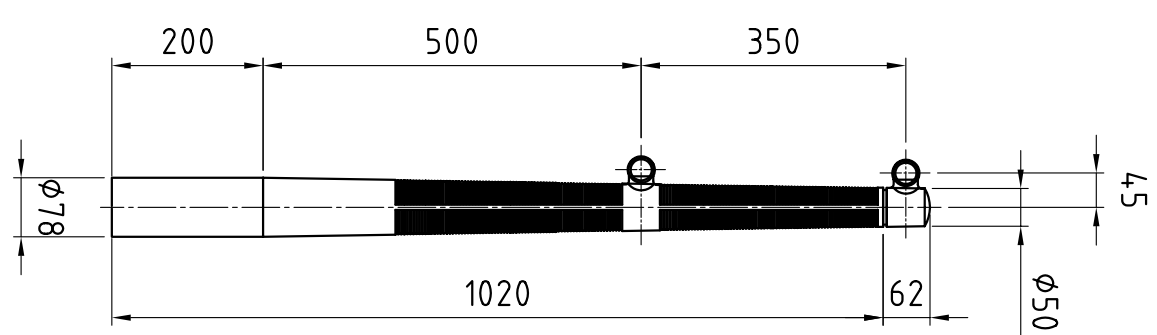
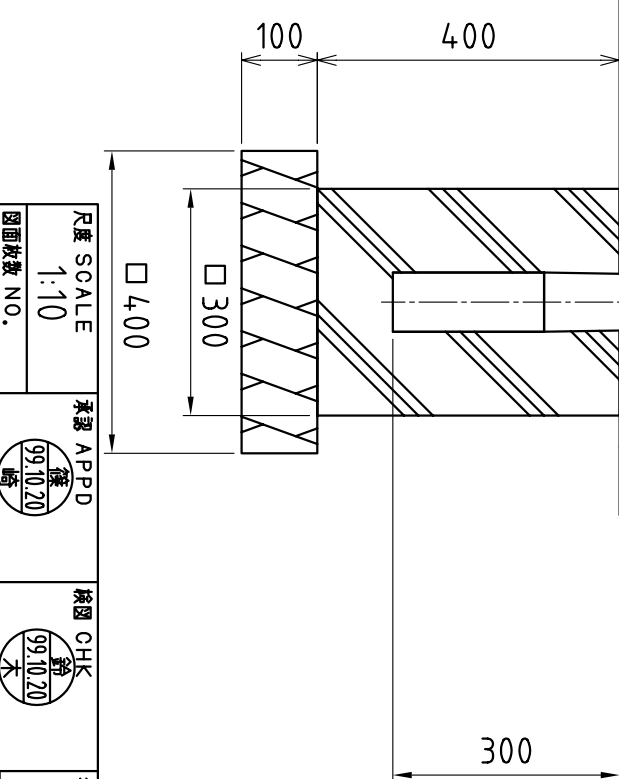
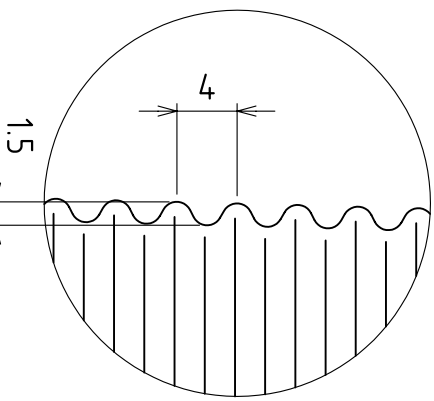
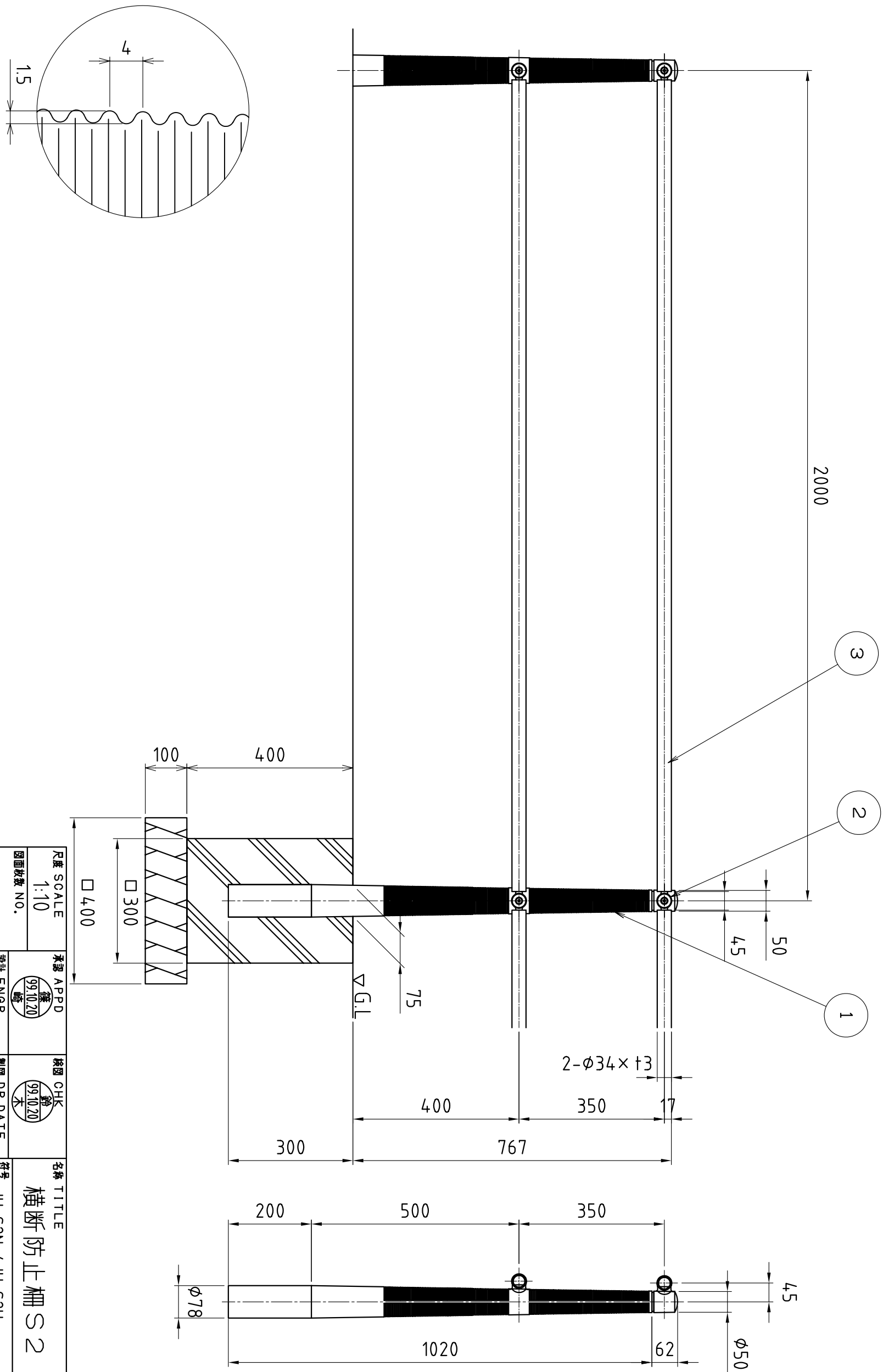


品番	名称	材質	個数	単重	備考
①	支柱	ラジカ-ボ+ホト	1	-	ラジカ-ボ処理
②	ジョイント	SCS13	2 ^S	-	-
③	ピ-ル	STK400	2	-	溶融亜鉛メッキノ支柱同系色塗装



模様詳細図 S=2/1

尺度 SCALE 1:10	承認 APPD 99.10.20	検図 CHK 99.10.20	名称 TITLE 横断防止柵 S2
図面枚数 NO.	設計 ENGR 99.10.20	製図 DR. DATE 99.10.20	符号 IH-S2N / IH-S2U
単位 UNIT m/m	通	通	件名
I.T.O. Co., Ltd. 伊藤鉄工株式会社 ITO TEKKO CO., LTD. KAWAGUCHI JAPAN	図番 DRAWING NO. T24A06003	REV. MARK	