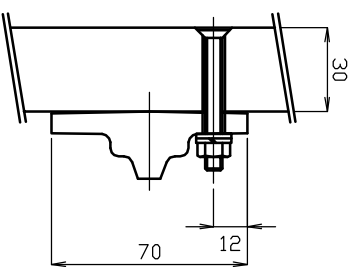


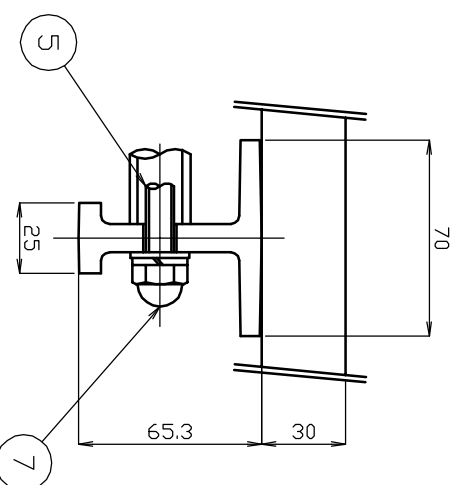
材料表

番号	品名	材質	個数	備考
1	本体	FCD450	2	指定色塗装上
2	座板	杉	5	70×30×1500
3	背板	杉	4	70×30×1500
4	ガイドパイナ	鋼管	2	15A, 指定色塗装上 L=1090
5	ガイドボルト	SS400	2	M10×1133
6	六角穴付サネネジ	SUS304	18	M6×50,N,P,W,SW
7	六角袋ナット	SUS304	2	M10,P,W,SW

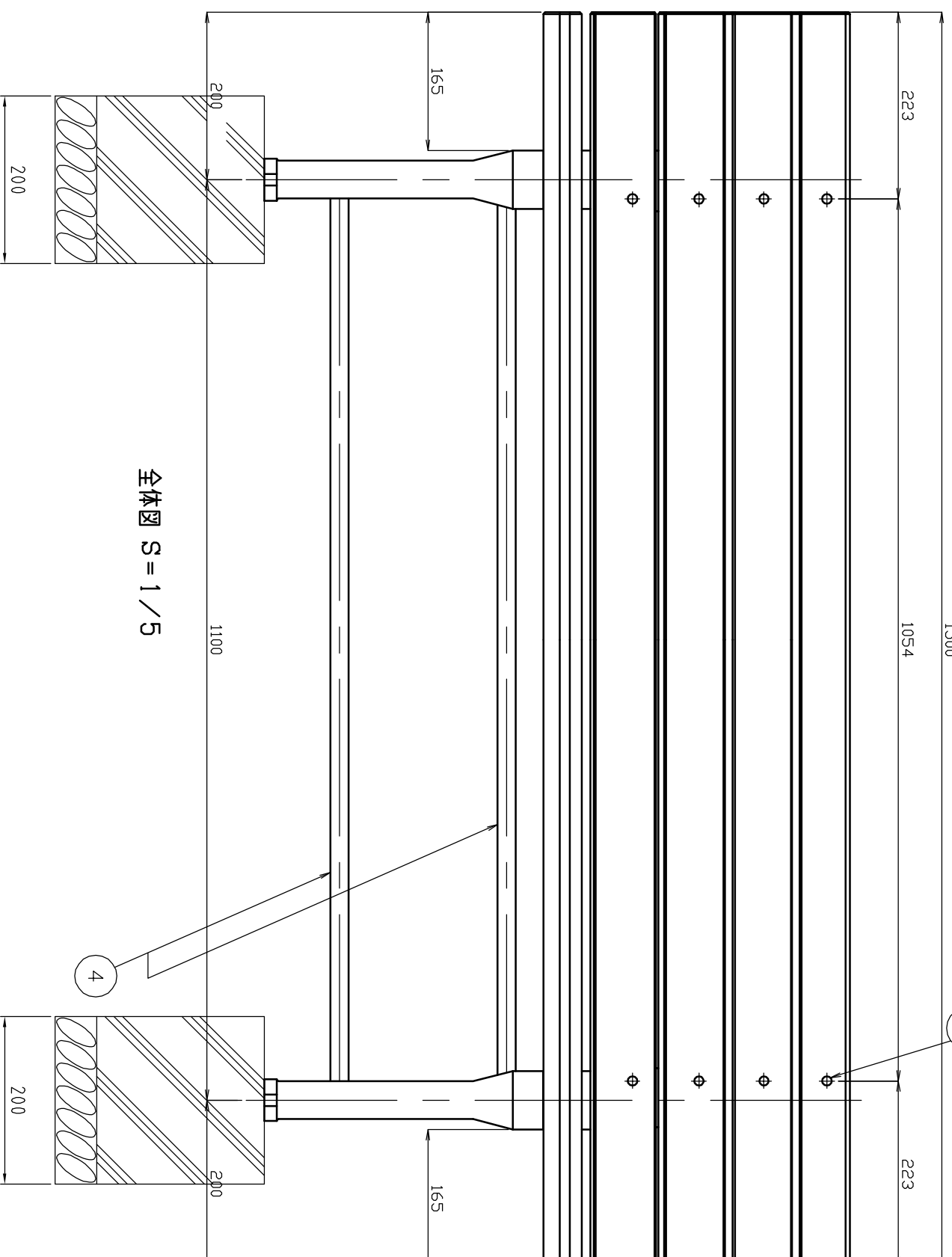
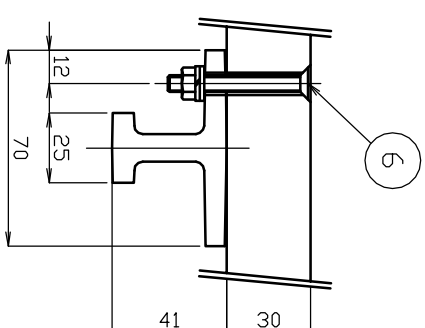
A-A矢视图 S=1/2  
(背板取付け図)



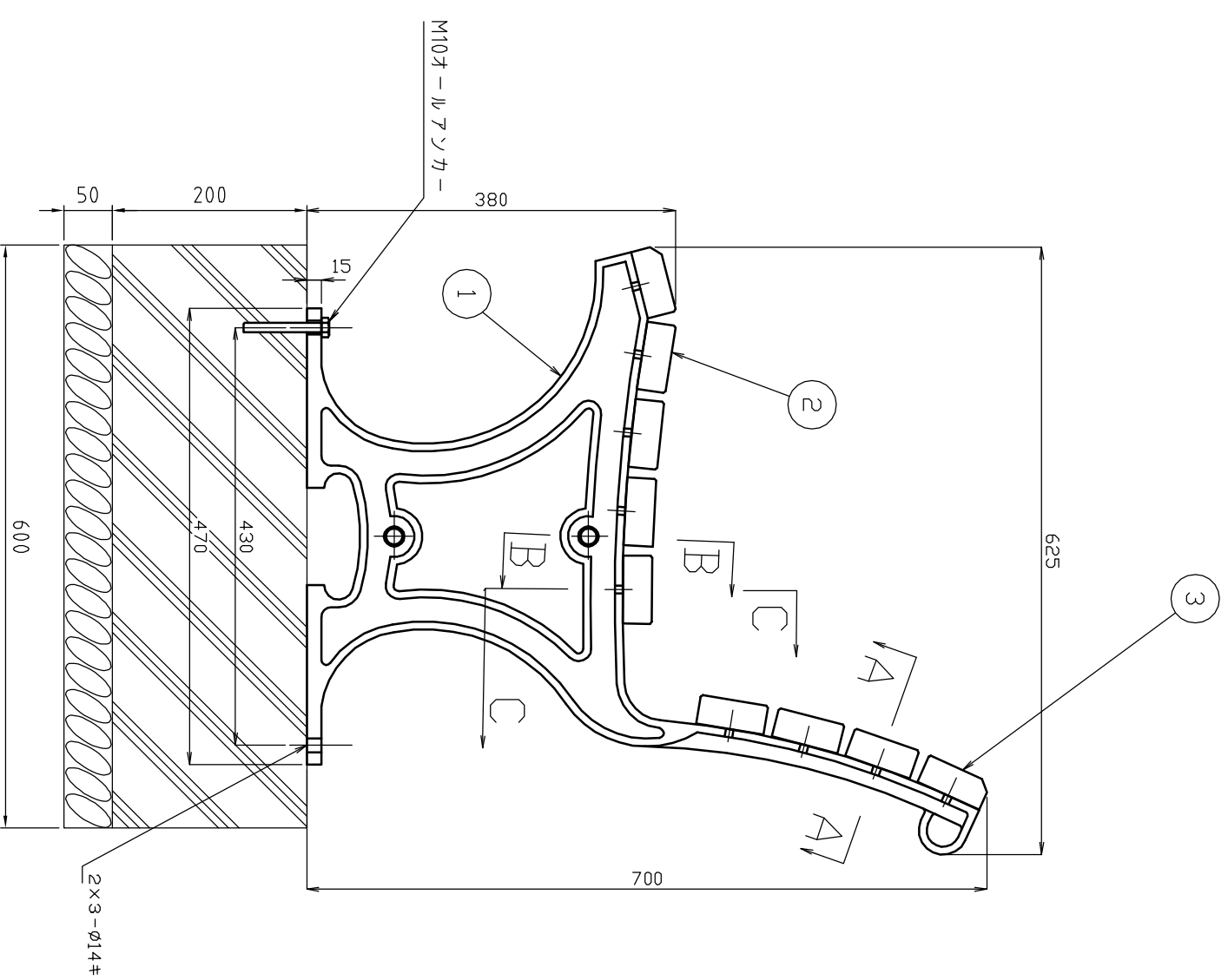
B-B矢视图 S=1/2  
(ガイドパイナ取付け図)



C-C矢视图 S=1/2  
(座板取付け図)



全体図 S=1/5



尺規 SCALE 1:5	承認 APPD (14.09.08)	検閲 CHK (14.09.08)	名称 TITLE ベソチ
図面枚数 NO.	設計 ENGR (14.09.08)	製図 DR DATE (14.09.08)	番号 JJ-1500
単位 UNIT mm	承認者 (14.09.08)	製図者 (14.09.08)	作成

伊藤鉄工株式会社  
ITO TENGU CO., LTD.  
KANAGAWA JAPAN

DRAWING NO. T26A14009