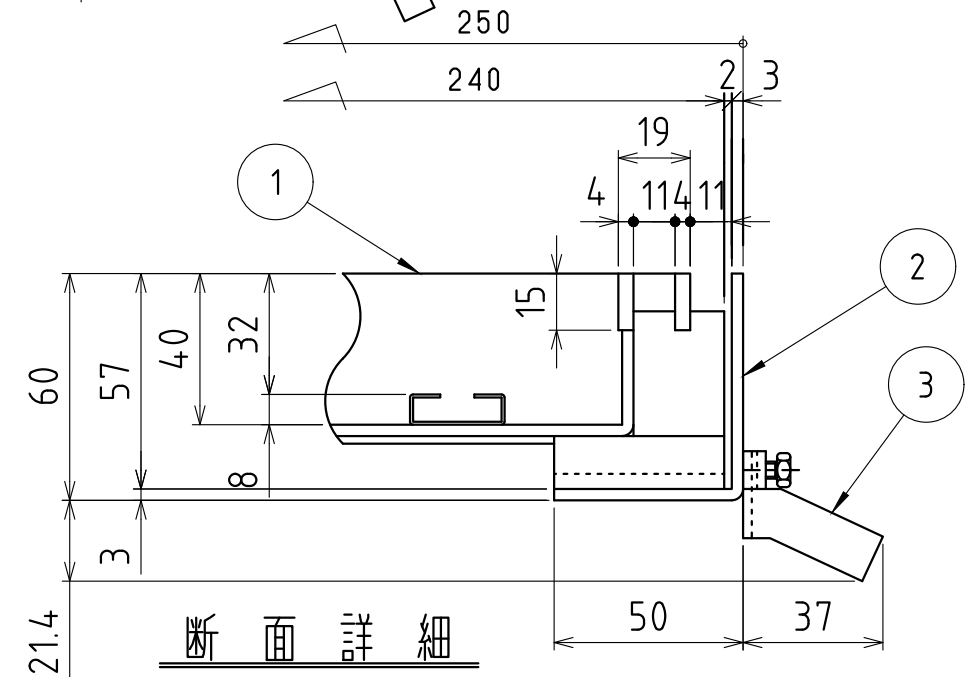
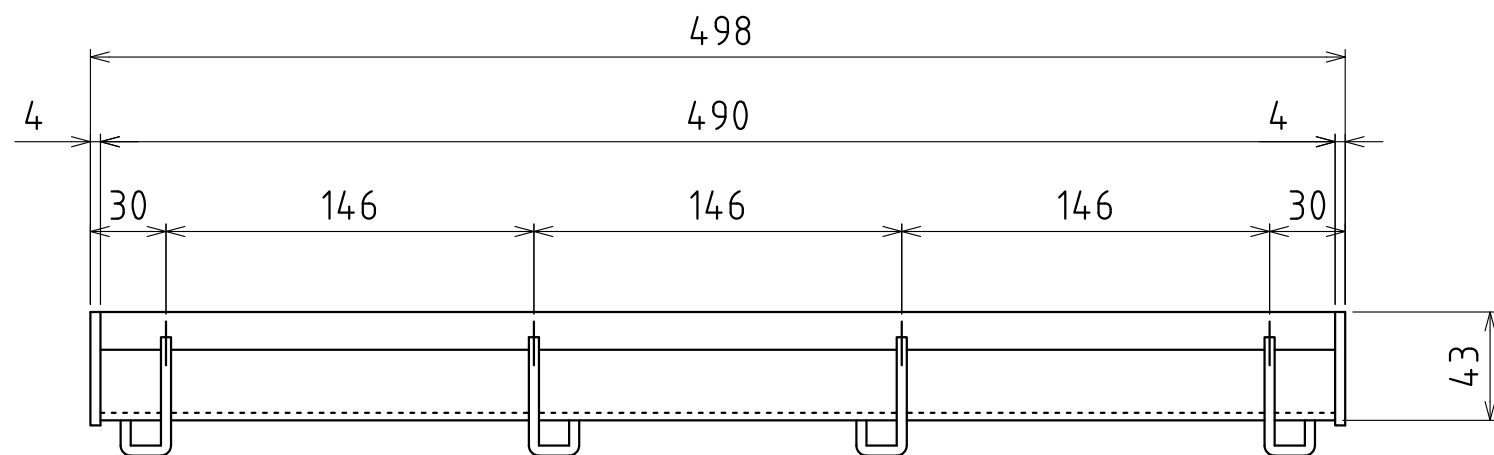
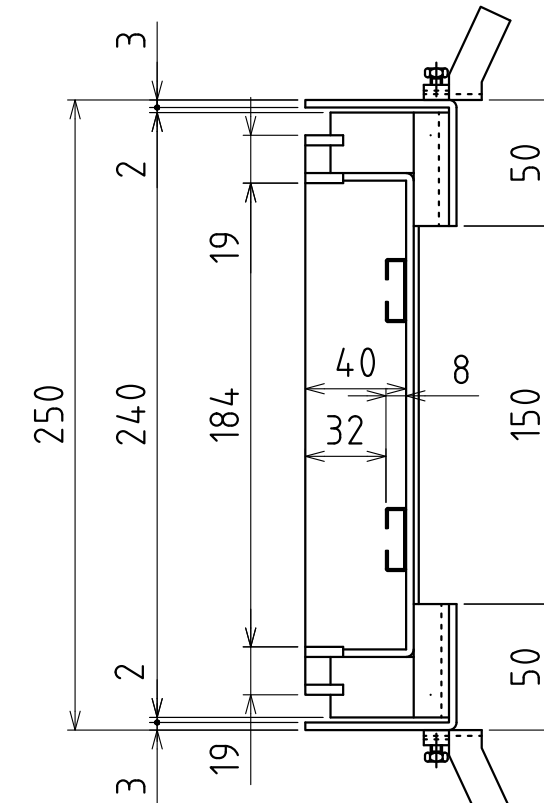
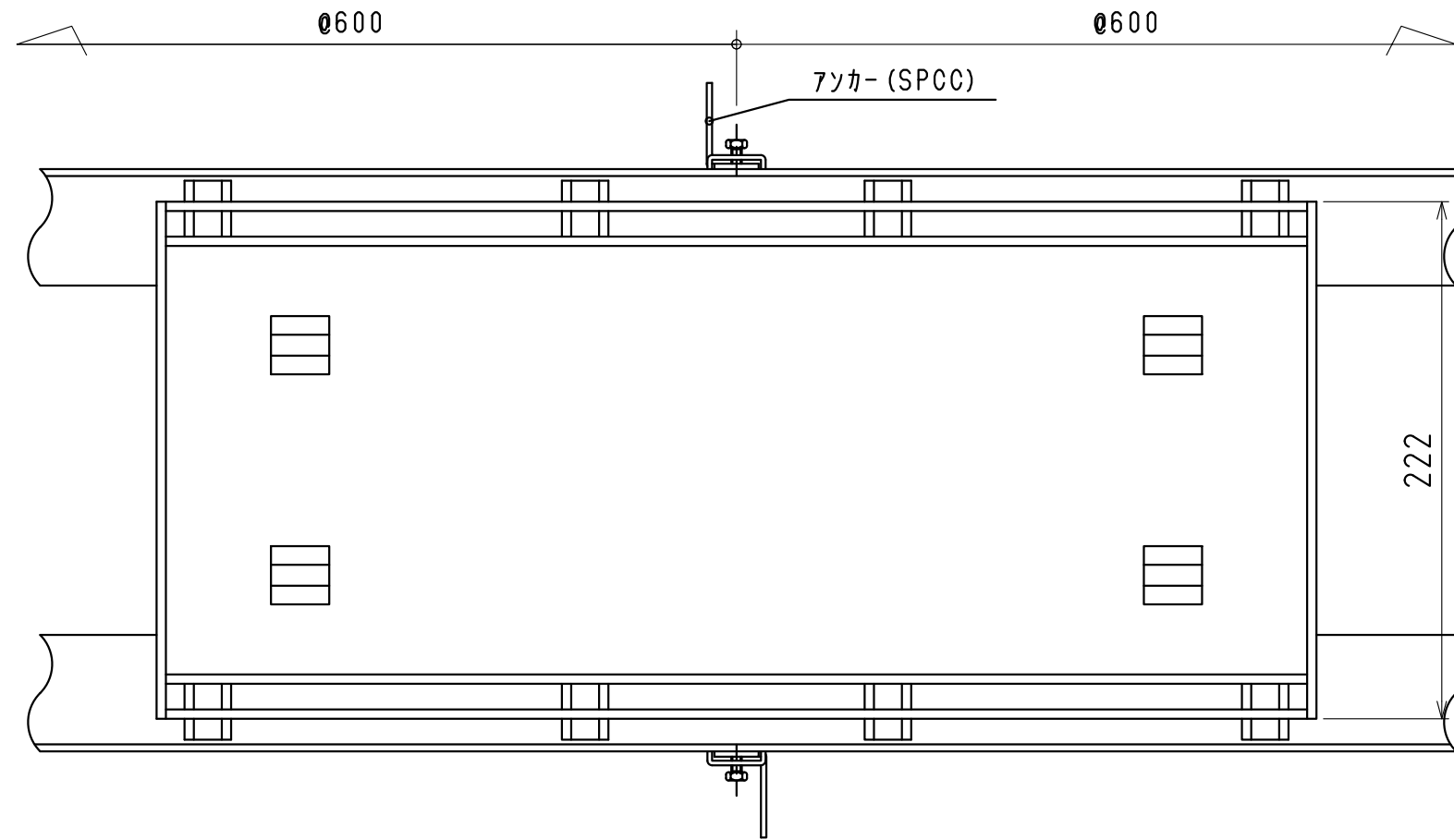


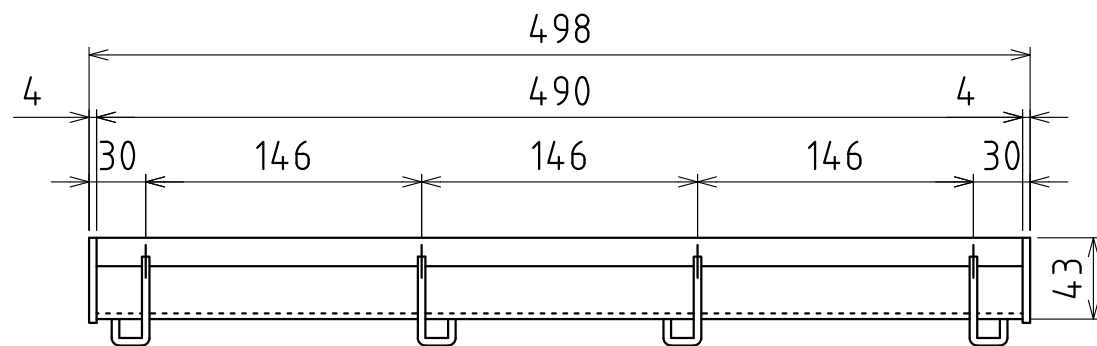
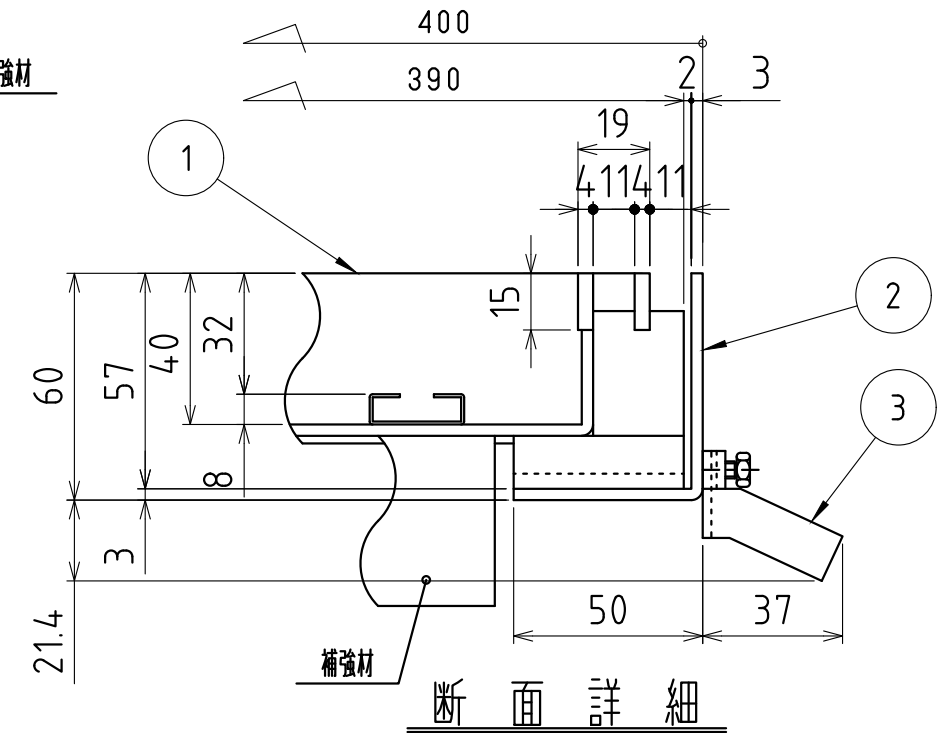
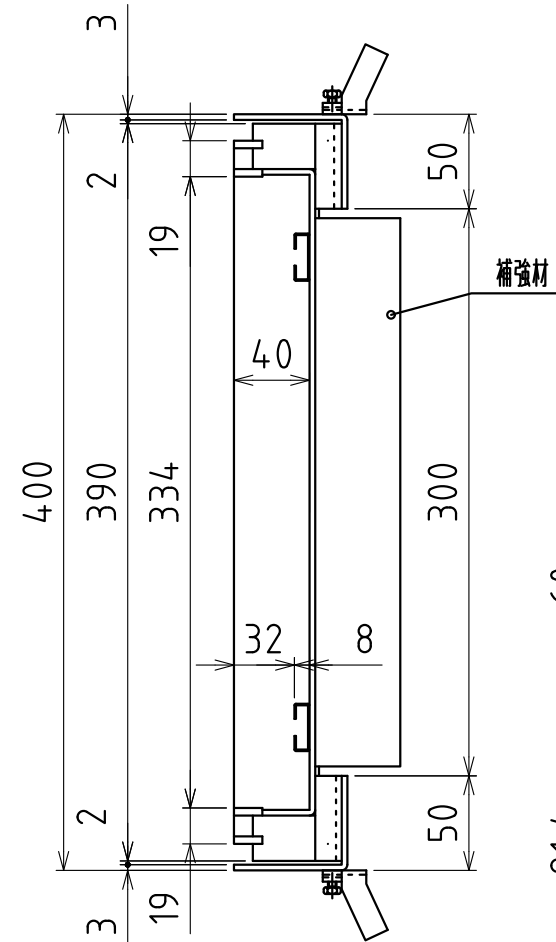
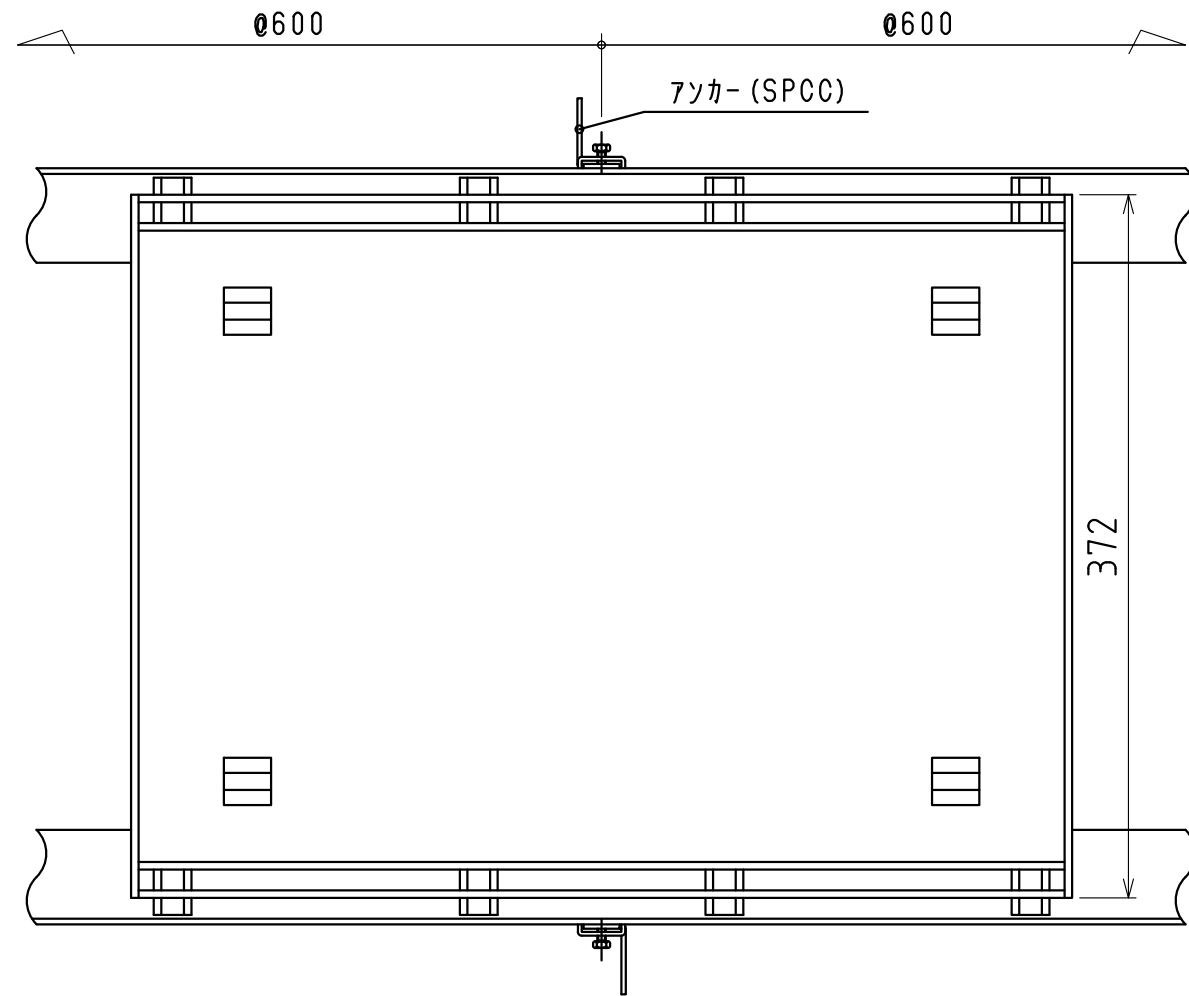
部番	部品名	材質	備考
1	本体	SUS304	
2	受枠	SUS304	
3	アンカー	SPCC	



断面詳細

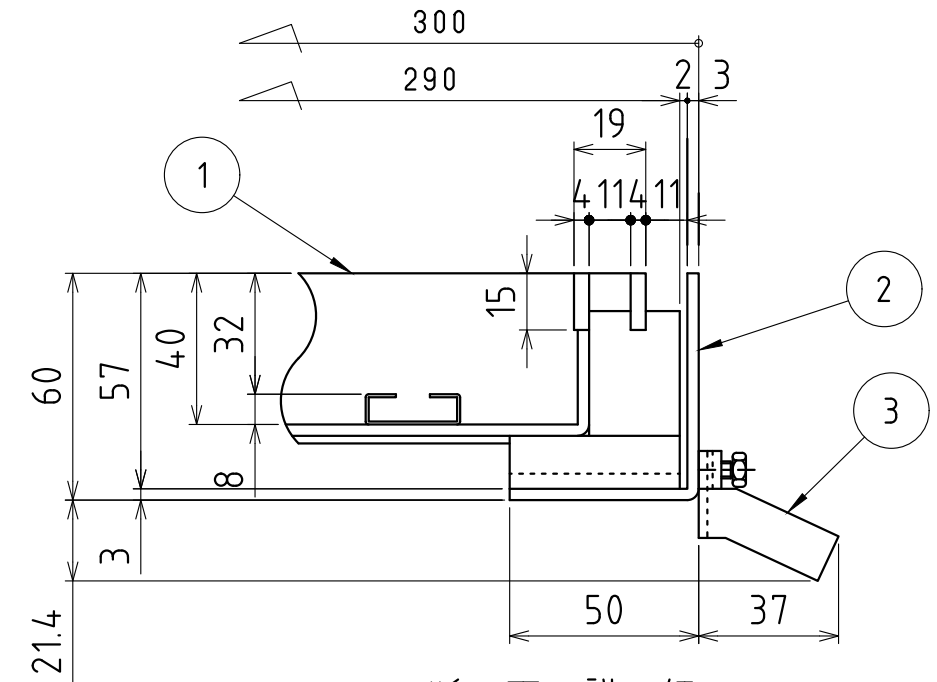
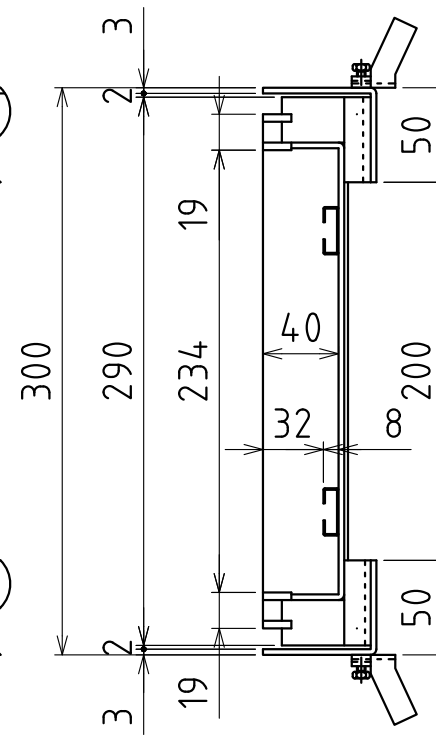
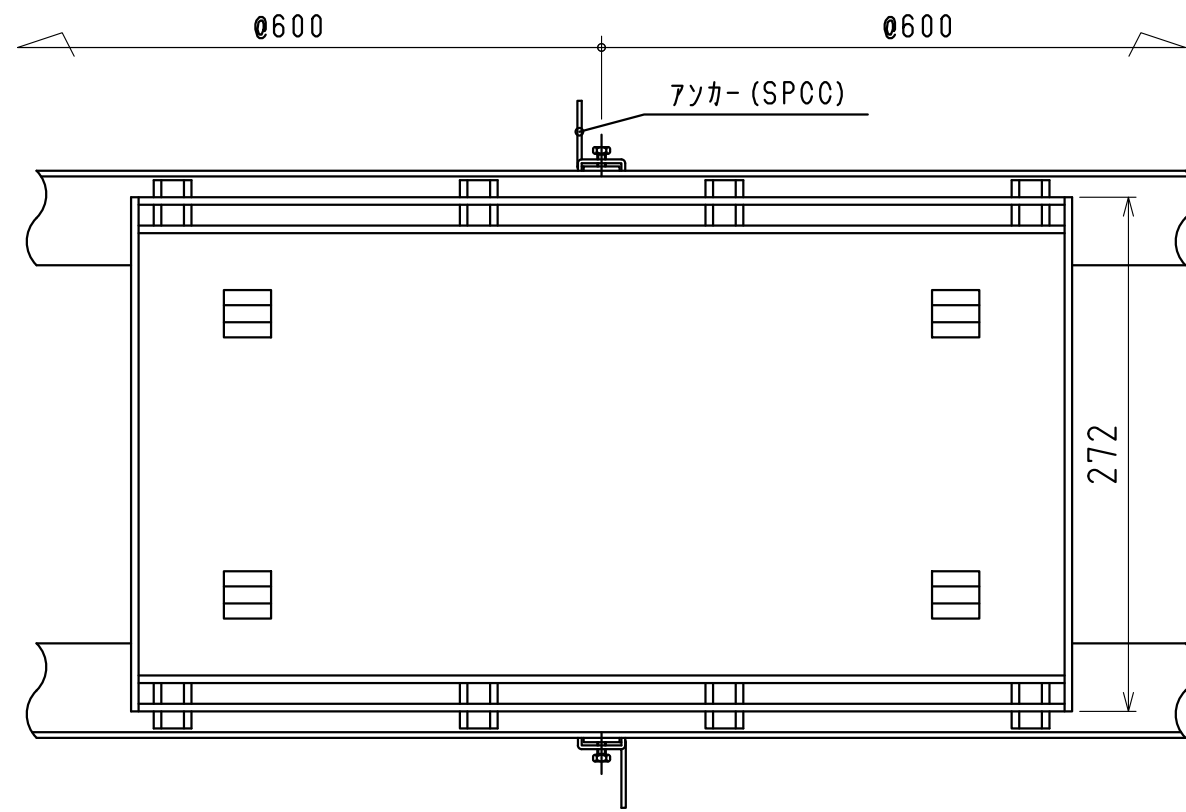
尺度 SCALE 1:3	承認 APPD 梅 05.09.27 村	検図 CHK 藤 05.09.27 繁	名称 TITLE カラー舗装用側溝蓋
図面枚数 NO.	設計 ENGR 奥 05.09.27 園	製図 DR DATE 奥 05.09.27 園	符号 SELE-1-15 P=15
単位 UNIT mm	I.G.S. 伊藤鉄工株式会社 ITO TEKKO CO.,LTD. KAWAGUCHI JAPAN		件名
図番 DRAWING NO. T23A05072			REV. MARK 変更回数

部番	部品名	材質	備考
1	本体	SUS304	
2	受枠	SUS304	
3	アソカー	SPCC	

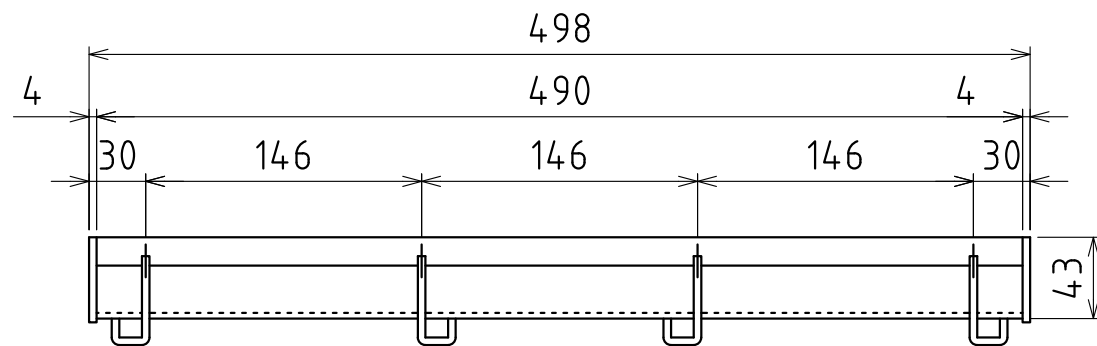


尺度 SCALE 1:4	承認 APPD 梅 05.09.29 村	検図 CHK 藤 05.09.29 繁	名称 TITLE カラー舗装用側溝蓋
図面枚数 NO.	設計 ENGR 奥 05.09.29 園	製図 DR DATE 奥 05.09.29 園	符号 SELE-14-30 P=15
単位 UNIT mm	I.G.S. 伊藤鉄工株式会社 ITO TEKKO CO.,LTD. KAWAGUCHI JAPAN		件名
図番 DRAWING NO. T23A05083			REV. MARK 変更回数

部番	部品名	材質	備考
1	本体	SUS304	
2	受枠	SUS304	
3	アソカー	SPCC	

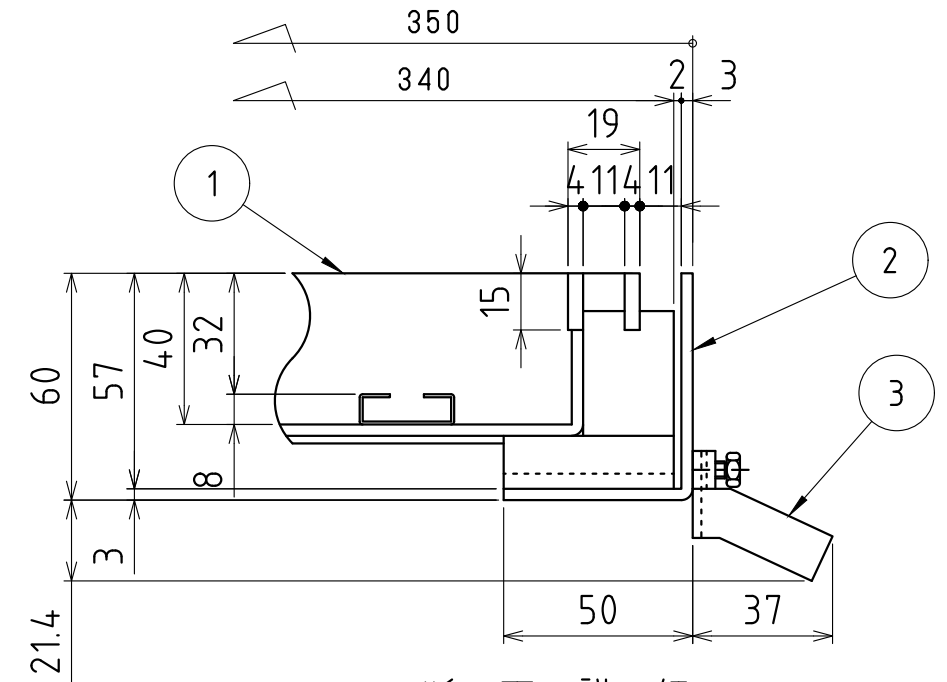
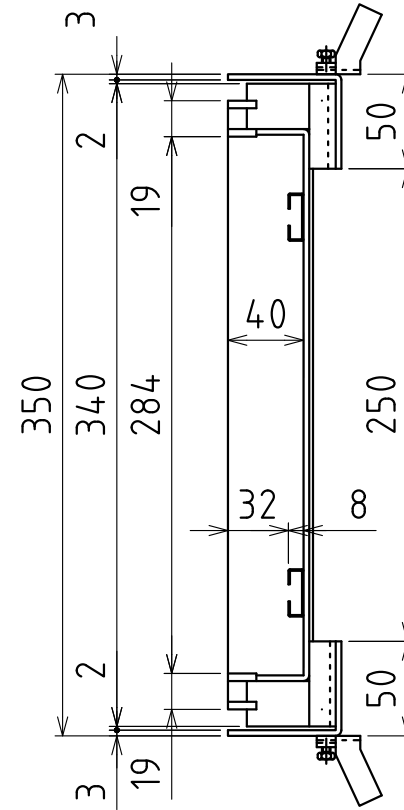
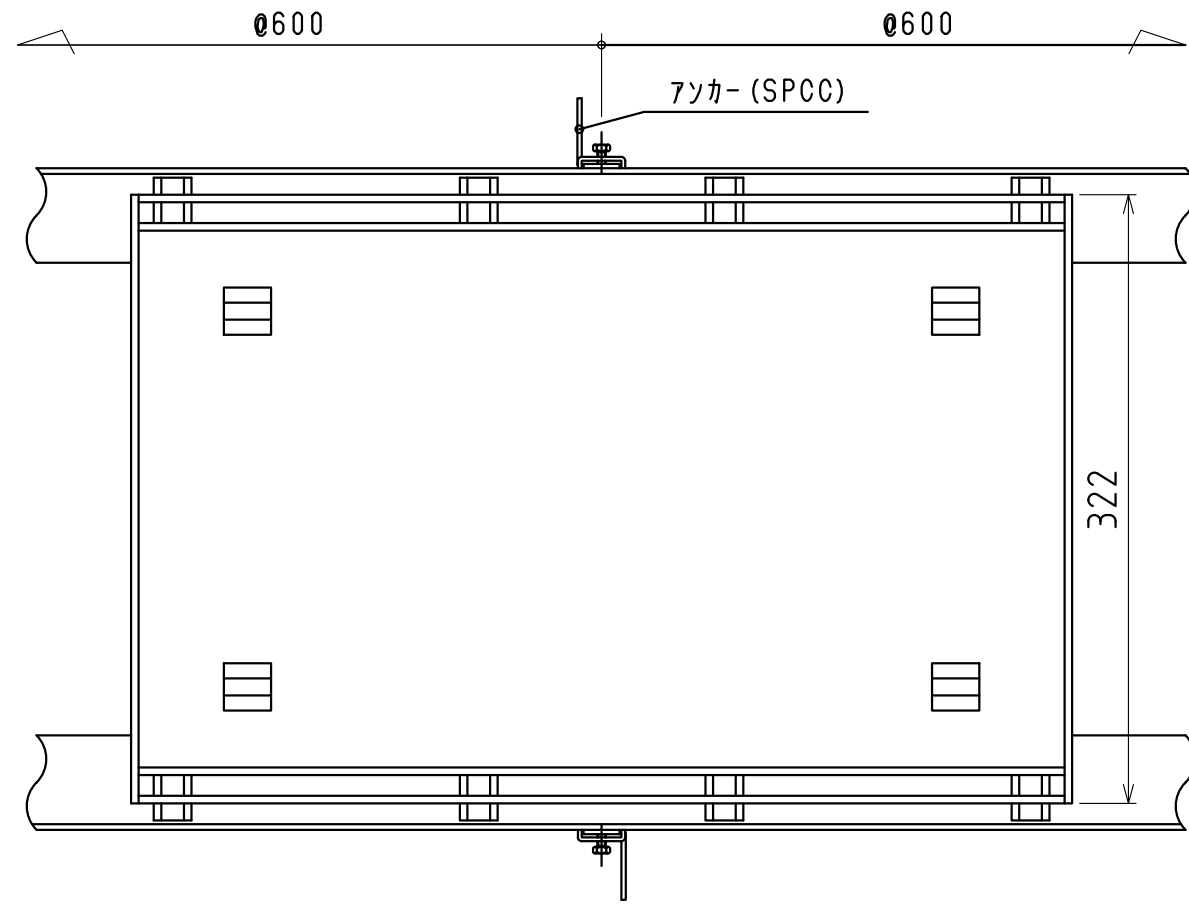


断面詳細

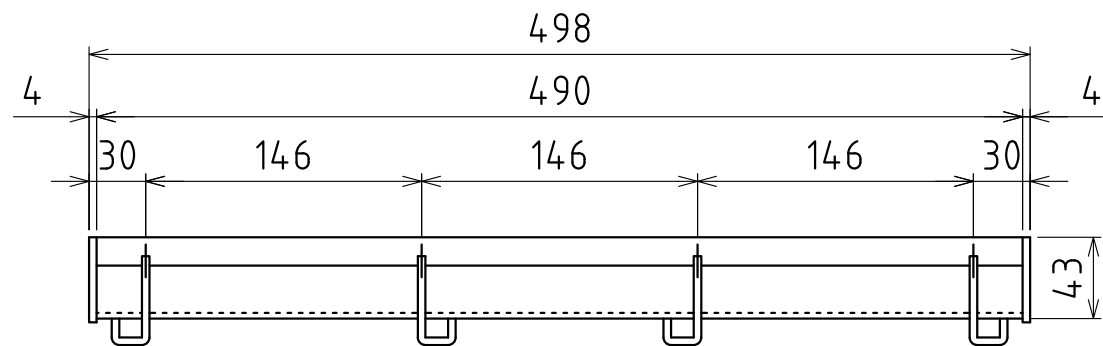


尺度 SCALE 1:4	承認 APPD 梅 05.09.27 村	検図 CHK 藤 05.09.27 繁	名称 TITLE カラー舗装用側溝蓋
図面枚数 NO.	設計 ENGR 奥 05.09.27 園	製図 DR DATE 奥 05.09.27 園	符号 SELB-1-20 P=15
単位 UNIT mm	I.G.S. 伊藤鉄工株式会社 ITO TEKKO CO.,LTD. KAWAGUCHI JAPAN		件名
図番 DRAWING NO. T23A05073			REV. MARK 変更回数

部番	部品名	材質	備考
1	本体	SUS304	
2	受枠	SUS304	
3	アンカー	SPCC	

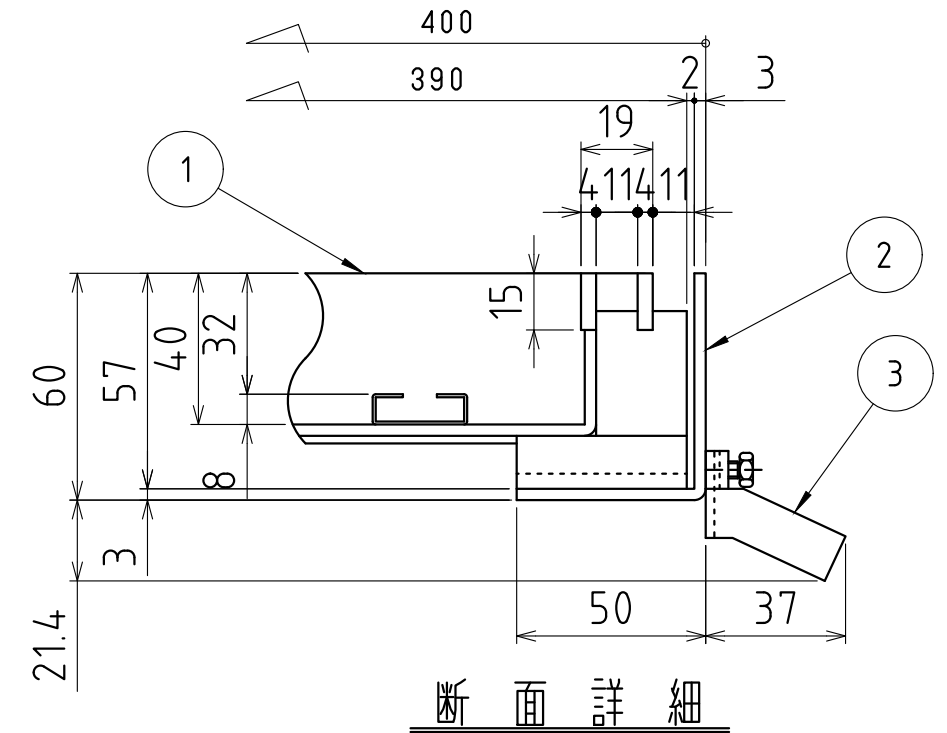
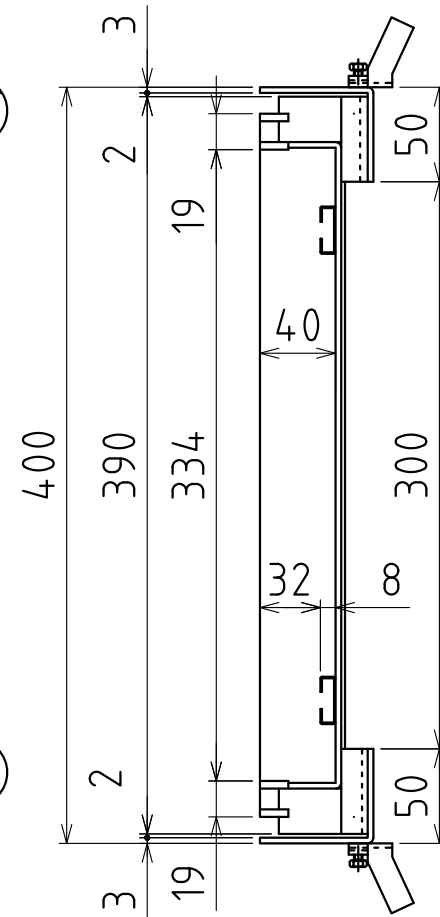
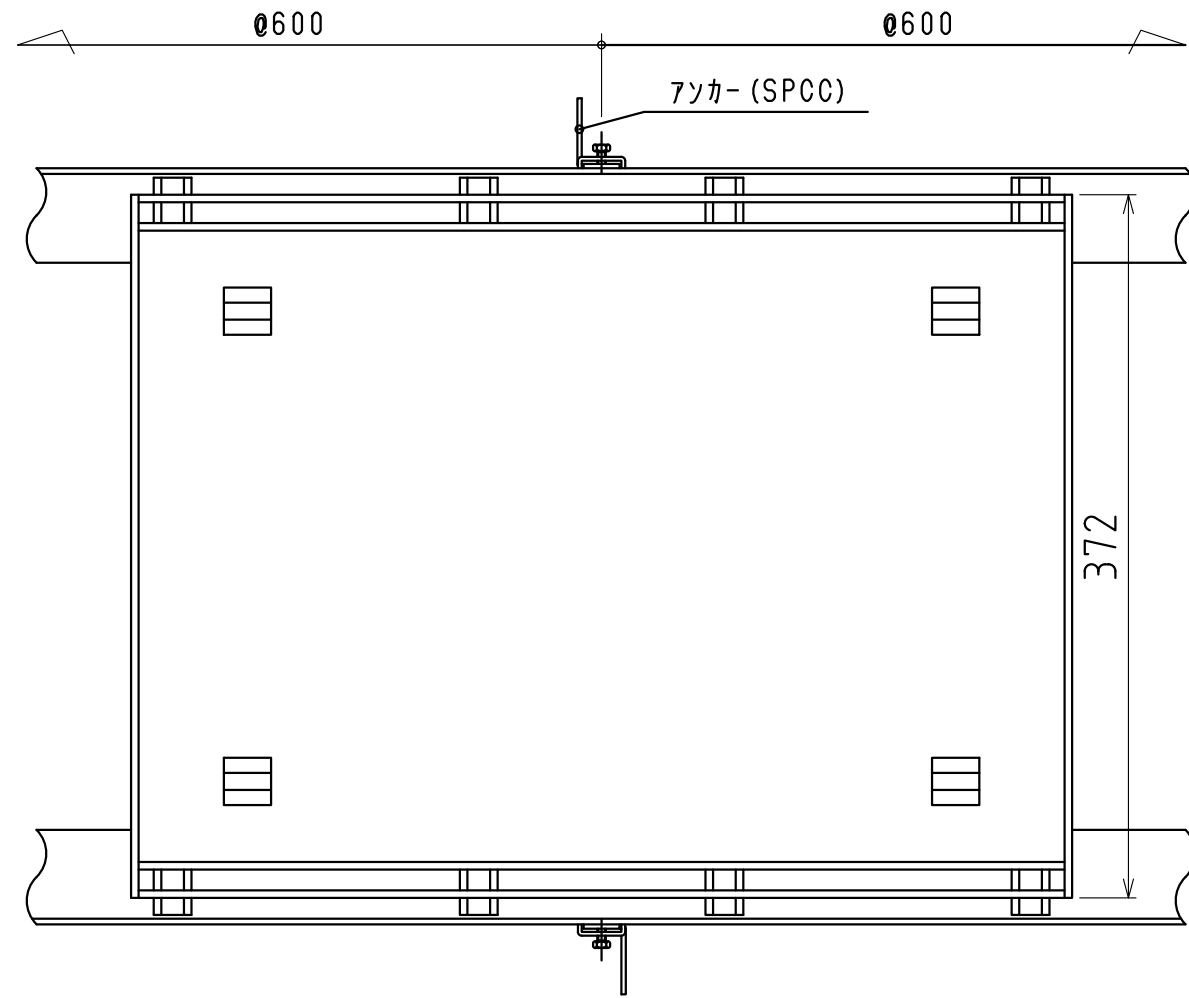


断面詳細

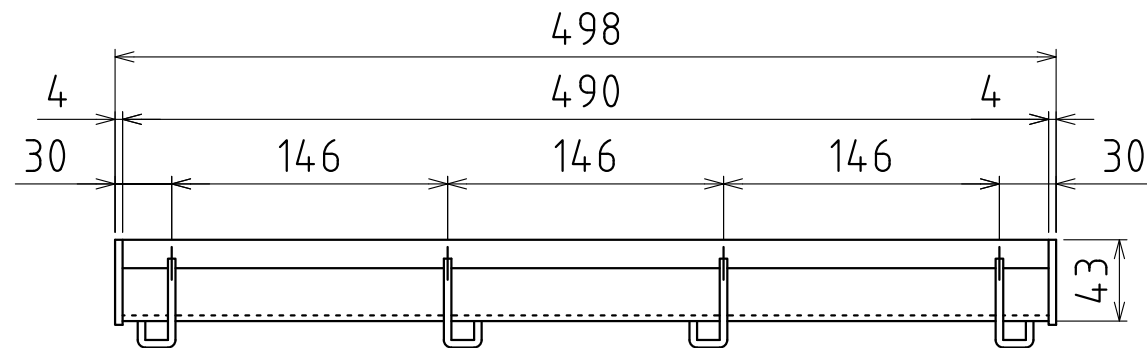


尺度 SCALE 1:4	承認 APPD 梅村 05.09.28	検図 CHK 藤繁 05.09.28	名称 TITLE カラー舗装用側溝蓋
図面枚数 NO.	設計 ENGR 奥園 05.09.28	製図 DR DATE 奥園 05.09.28	符号 SELE-1-25 P=15
単位 UNIT mm	I.G.S. 伊藤鉄工株式会社 ITO TEKKO CO.,LTD. KAWAGUCHI JAPAN		件名
図番 DRAWING NO. T23A05074			REV. MARK 変更回数

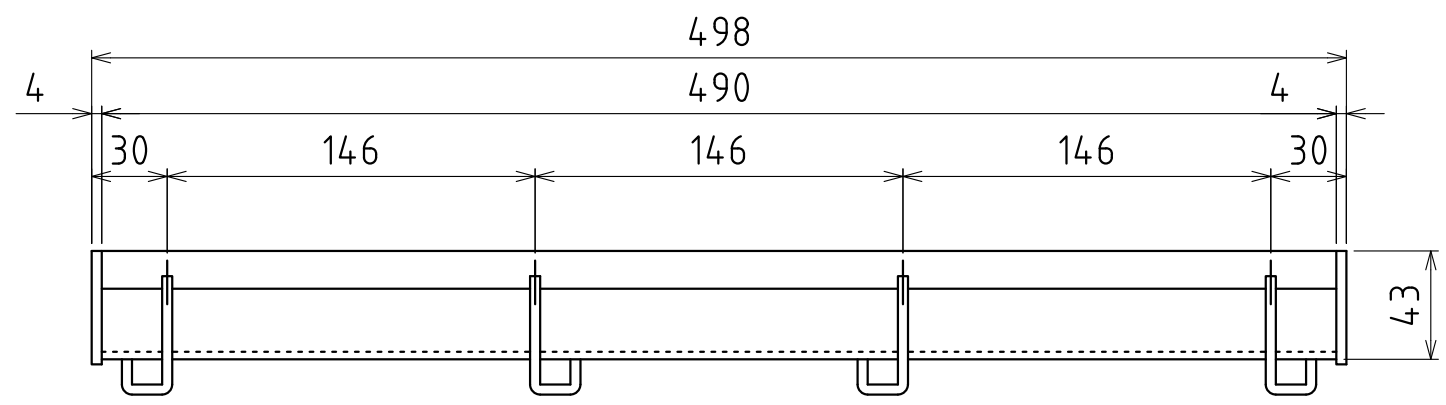
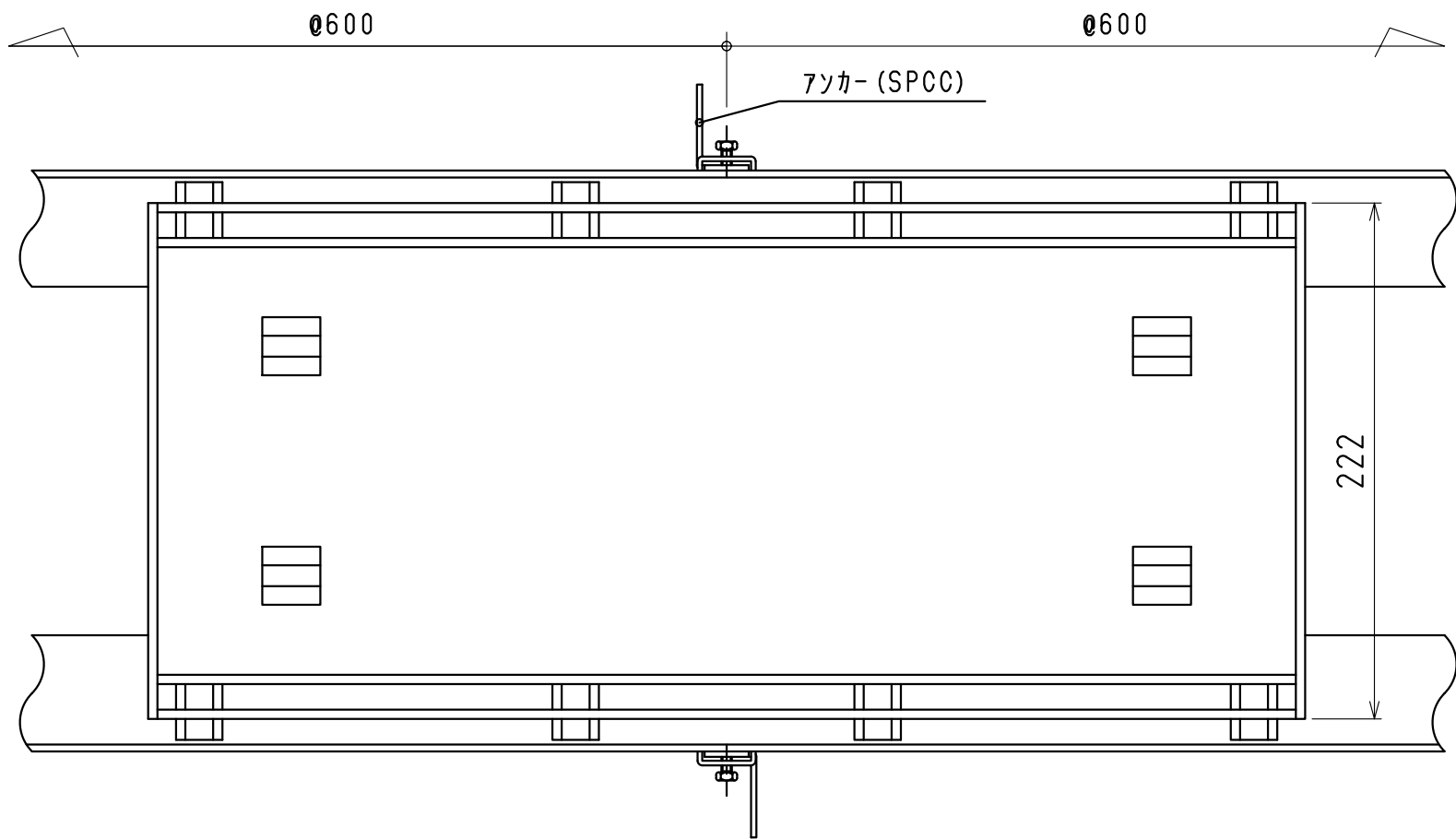
部番	部品名	材質	備考
1	本体	SUS304	
2	受枠	SUS304	
3	アンカー	SPCC	



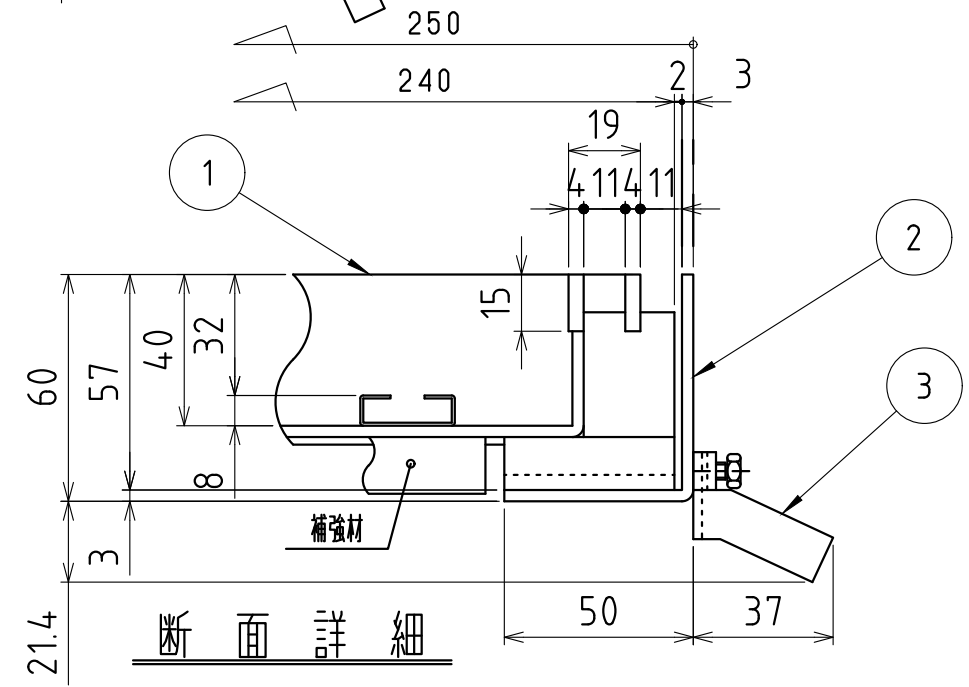
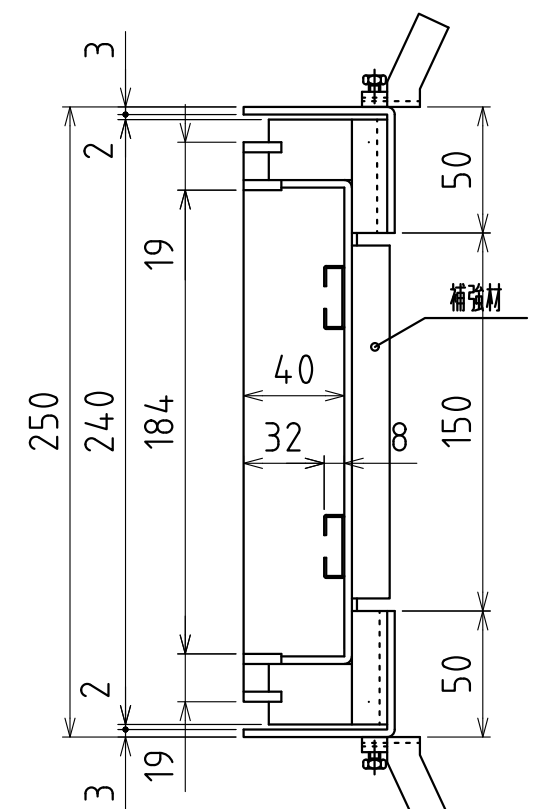
断面詳細



尺度 SCALE 1:4	承認 APPD 梅村 05.09.28	検図 CHK 藤繁 05.09.28	名称 TITLE カラー舗装用側溝蓋
図面枚数 NO.	設計 ENGR 奥園 05.09.28	製図 DR DATE 奥園 05.09.28	符号 SELE-1-30 P=15
単位 UNIT mm	I.G.S. 伊藤鉄工株式会社 ITO TEKKO CO.,LTD. KAWAGUCHI JAPAN		図番 DRAWING NO. T23A05075
			REV. MARK 変更回数



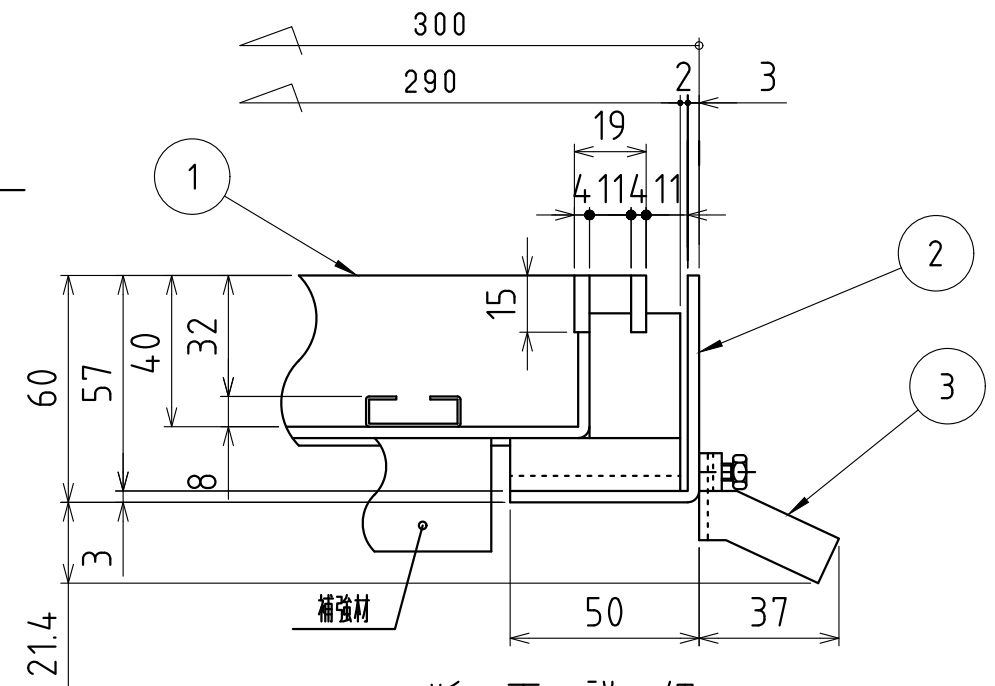
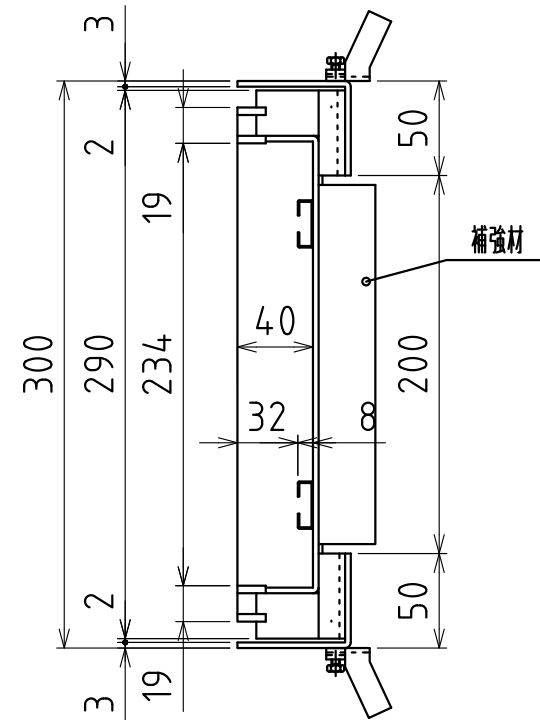
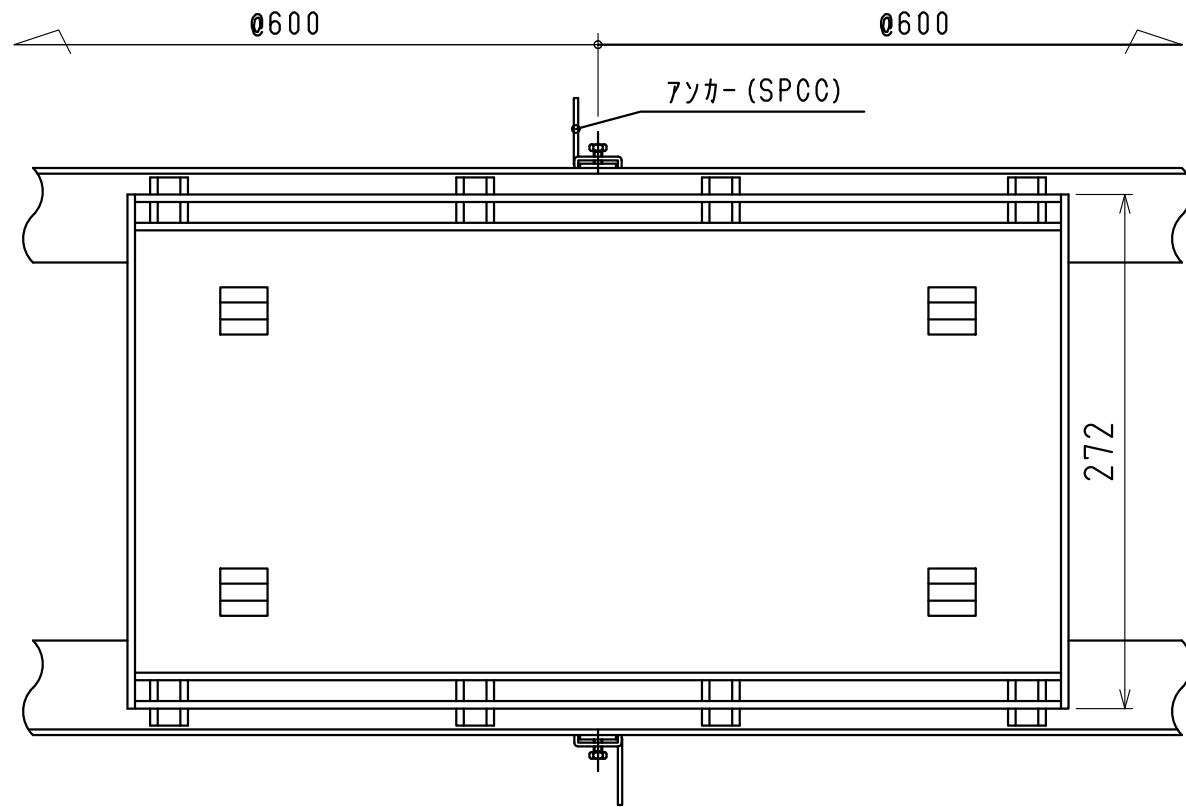
部番	部品名	材質	備考
1	本体	SUS304	
2	受枠	SUS304	
3	アンカー	SPCC	



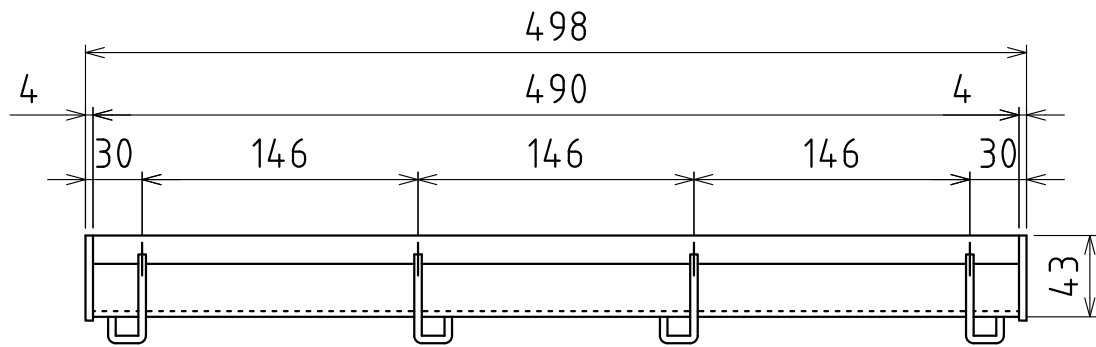
断面詳細

尺度 SCALE 1:3	承認 APPD 梅 05.09.28 村	検図 CHK 藤 05.09.28 繁	名称 TITLE カラー舗装用側溝蓋
図面枚数 NO.	設計 ENGR 奥 05.09.28 園	製図 DR DATE 奥 05.09.28 園	符号 SELE-2-15 P=15
単位 UNIT mm	I.G.S. 伊藤鉄工株式会社 ITO TEKKO CO.,LTD. KAWAGUCHI JAPAN		件名
図番 DRAWING NO. T23A05076			REV. MARK 変更回数

部番	部品名	材質	備考
1	本体	SUS304	
2	受枠	SUS304	
3	アンカー	SPCC	

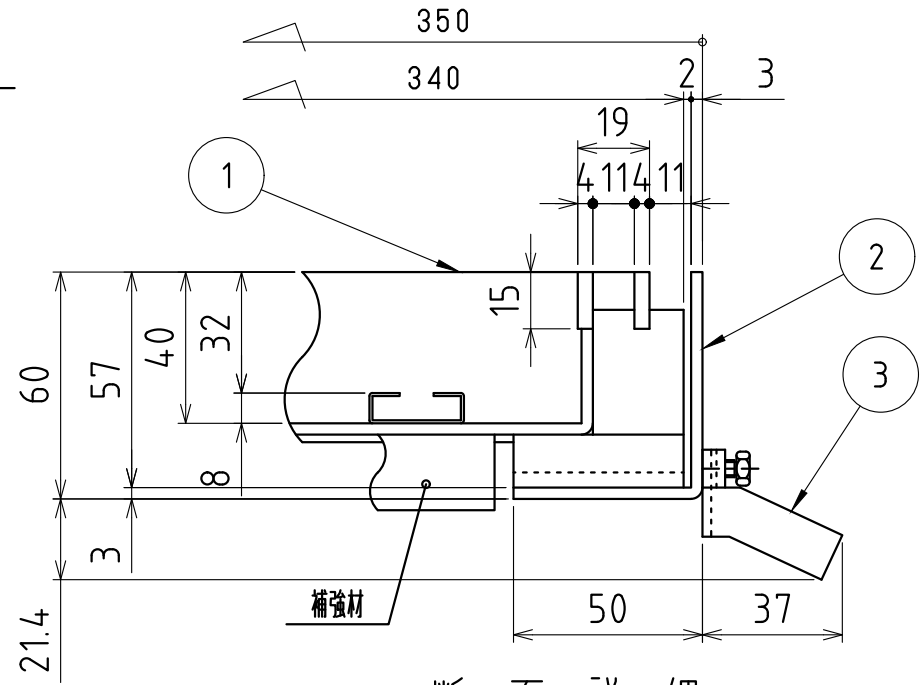
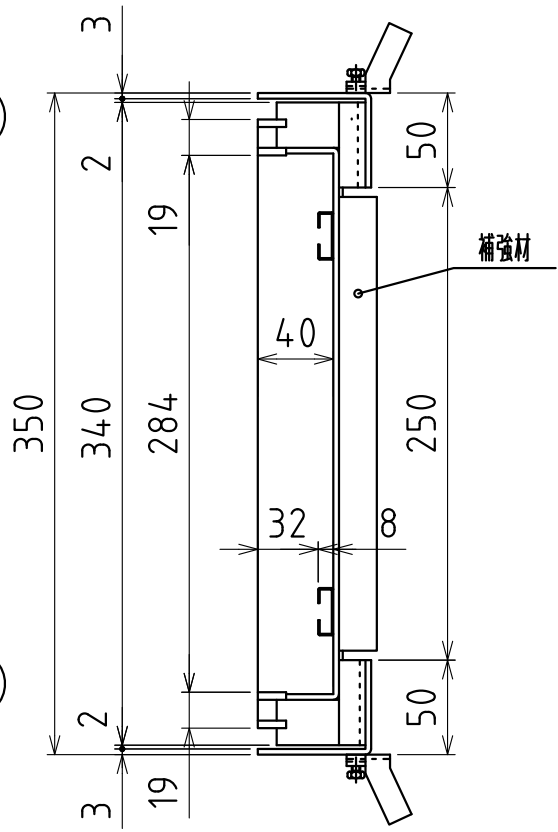
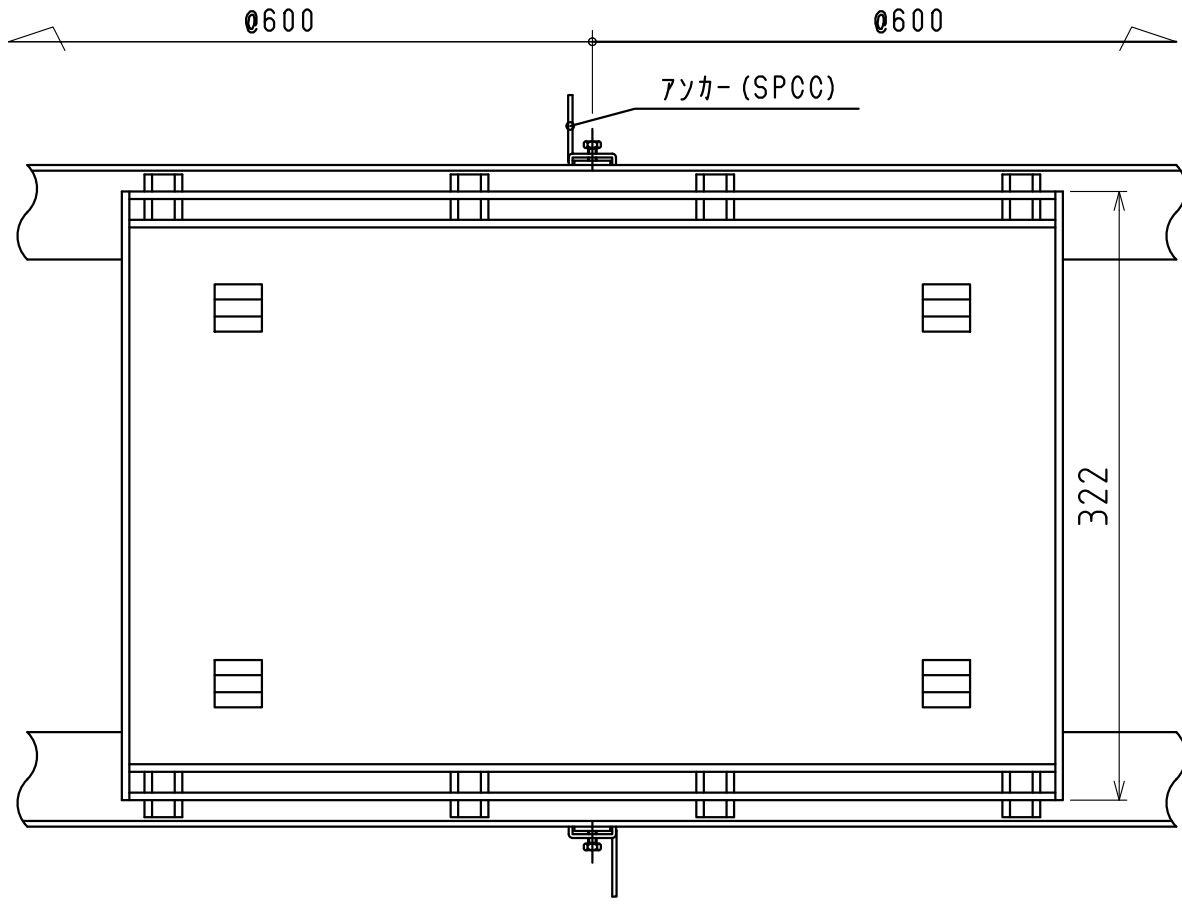


断面詳細

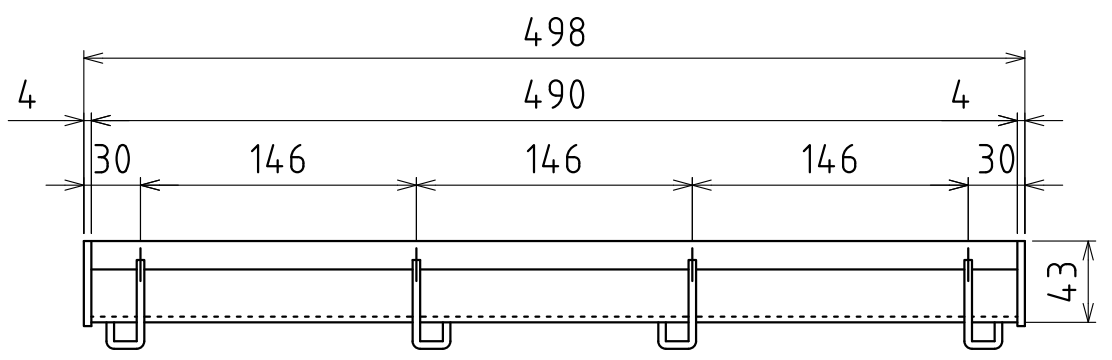


尺度 SCALE 1:4	承認 APPD 梅村 05.09.28	検図 CHK 藤繁 05.09.28	名称 TITLE カラー舗装用側溝蓋
図面枚数 NO.	設計 ENGR 奥園 05.09.28	製図 DR DATE 奥園 05.09.28	符号 SELE-2-20 P=15
単位 UNIT mm	I.G.S. 伊藤鉄工株式会社 ITO TEKKO CO.,LTD. KAWAGUCHI JAPAN		件名
図番 DRAWING NO. T23A05077			REV. MARK 変更回数

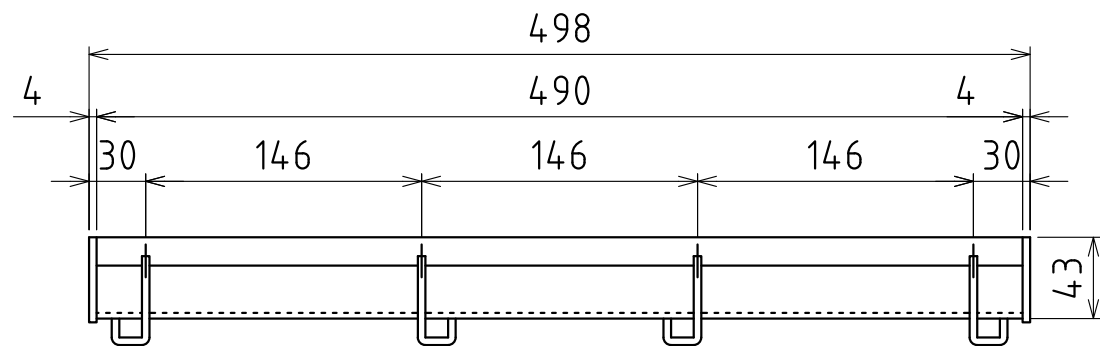
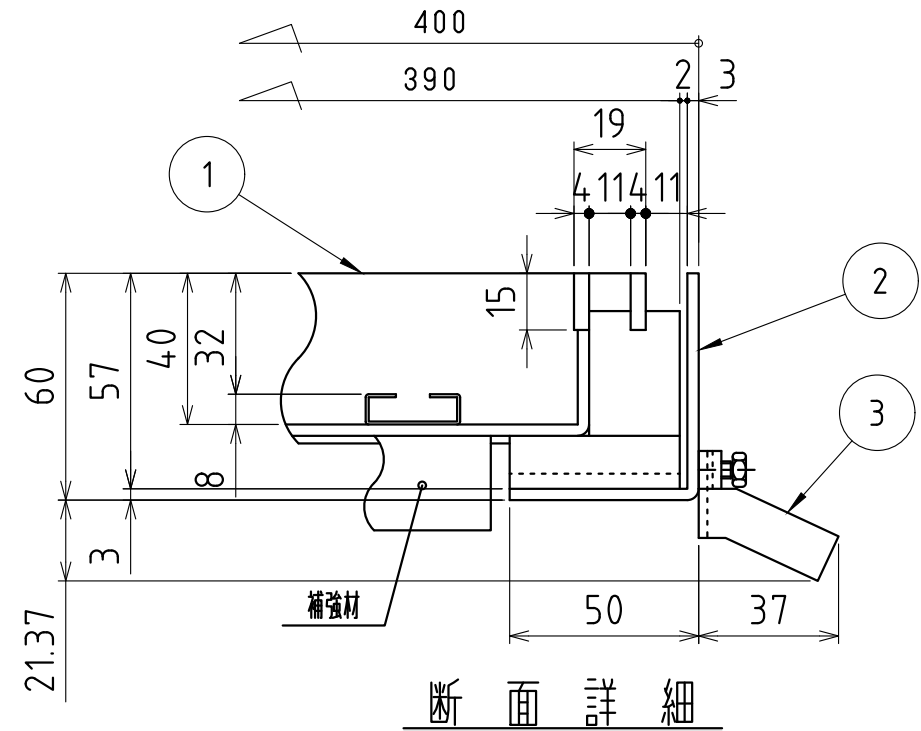
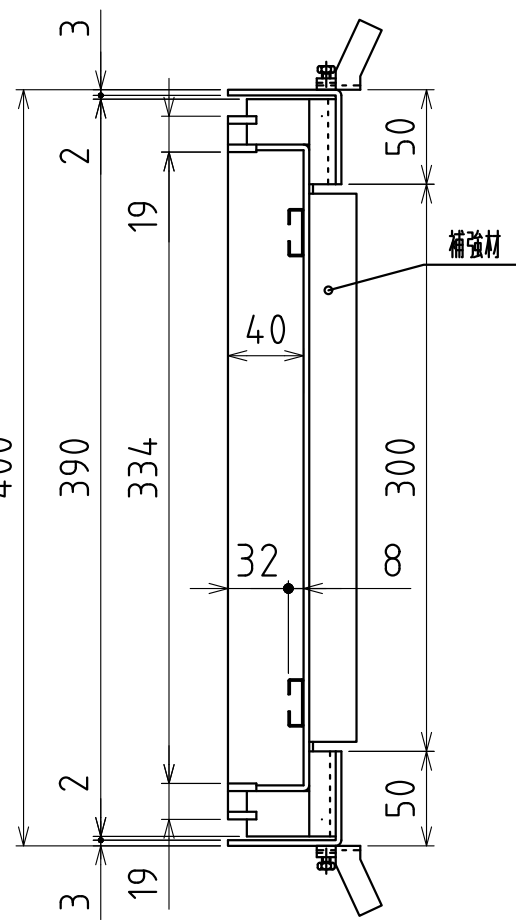
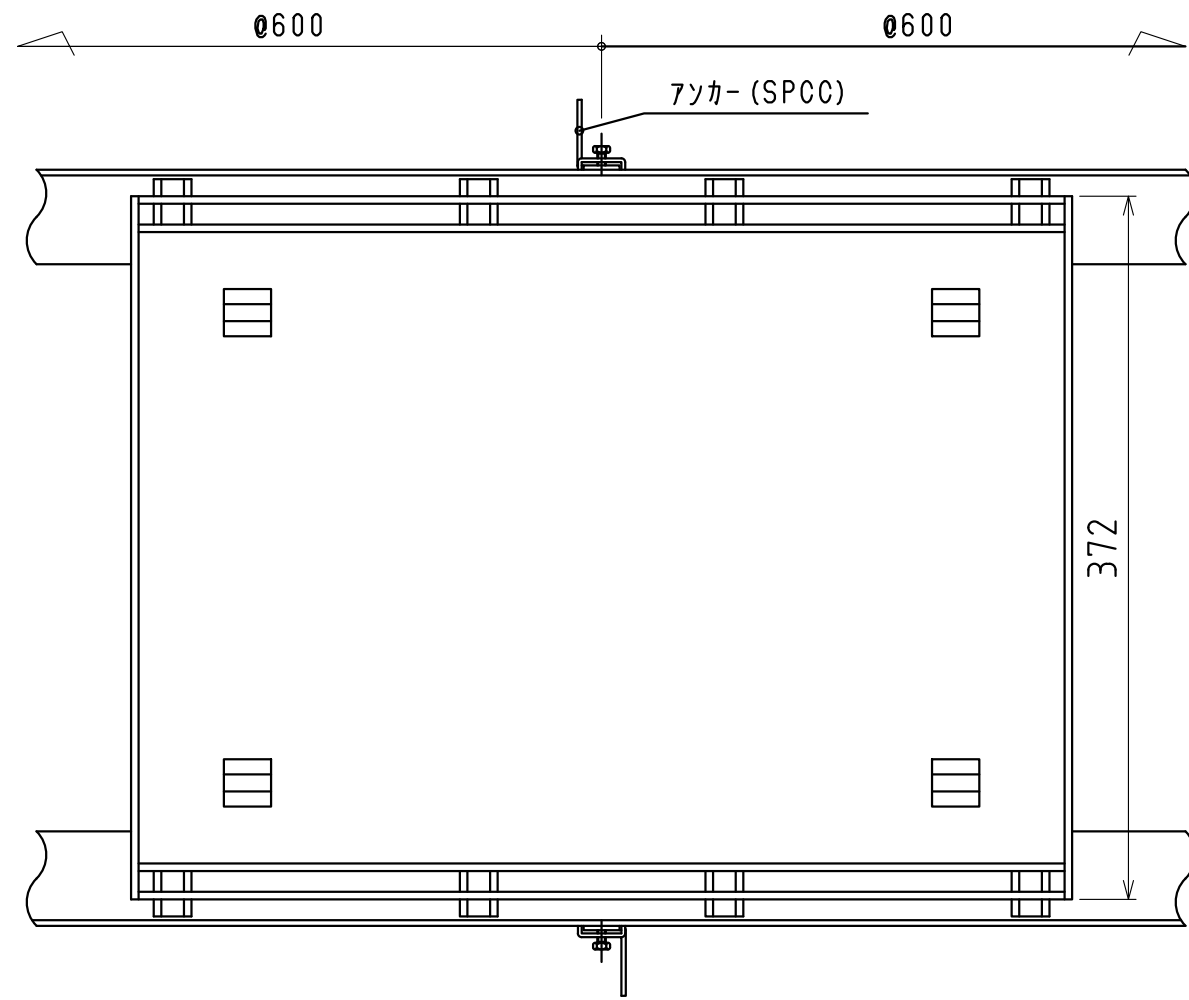
部番	部品名	材質	重量	備考
1	本体	SUS304		
2	受枠	SUS304		
3	アンカー	SPCC		



断面詳細

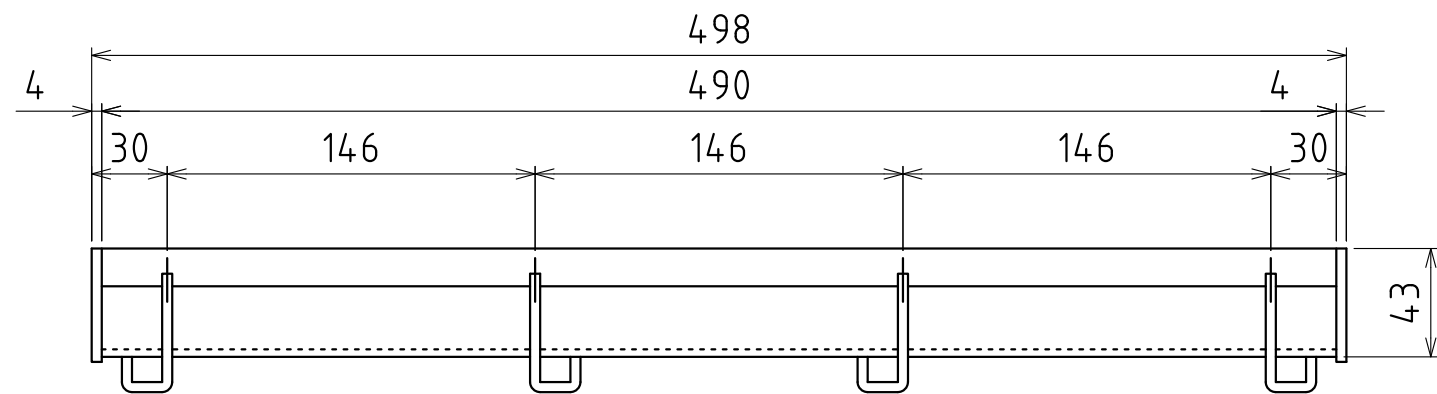
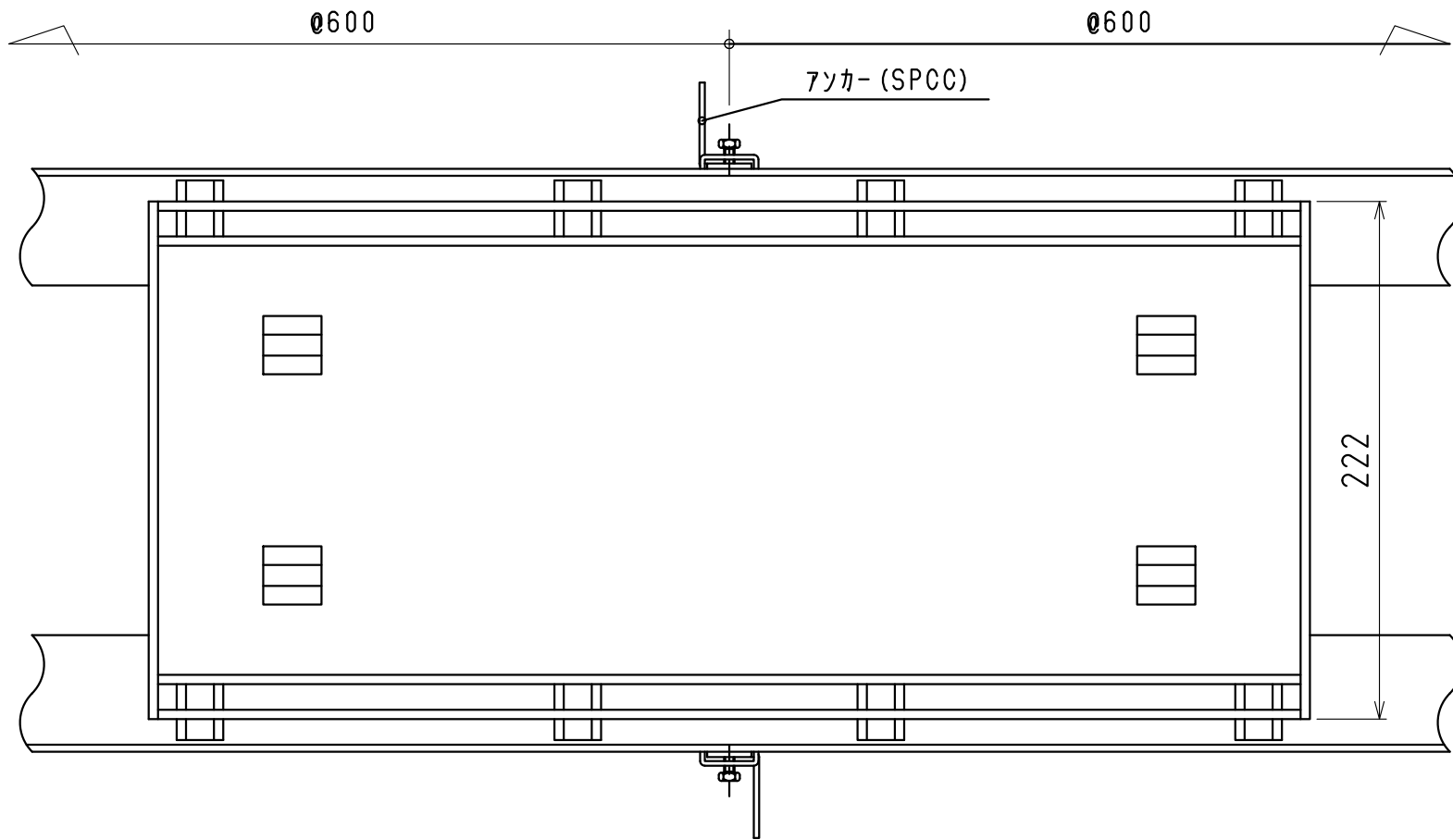


尺度 SCALE 1:4	承認 APPD 梅村 05.09.29	検図 CHK 藤繁 05.09.29	名称 TITLE カラー舗装用側溝蓋
図面枚数 NO.	設計 ENGR 奥園 05.09.29	製図 DR DATE 奥園 05.09.29	符号 SELE-2-25 P=15
単位 UNIT mm	I.G.S. 伊藤鉄工株式会社 ITO TEKKO CO.,LTD. KAWAGUCHI JAPAN		図番 DRAWING NO. T23A05078
			REV. MARK 変更回数

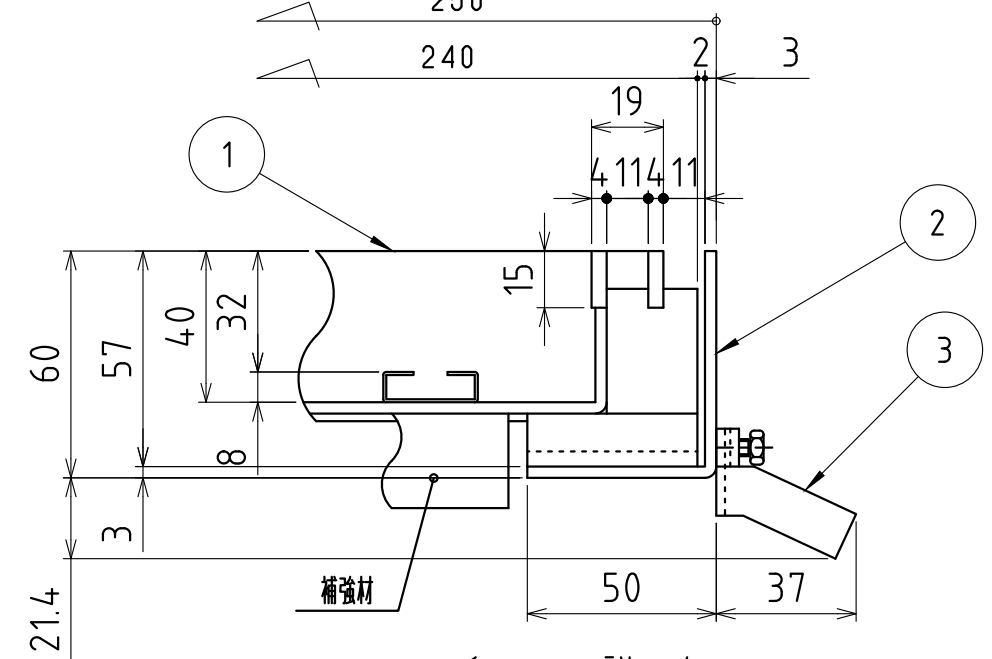
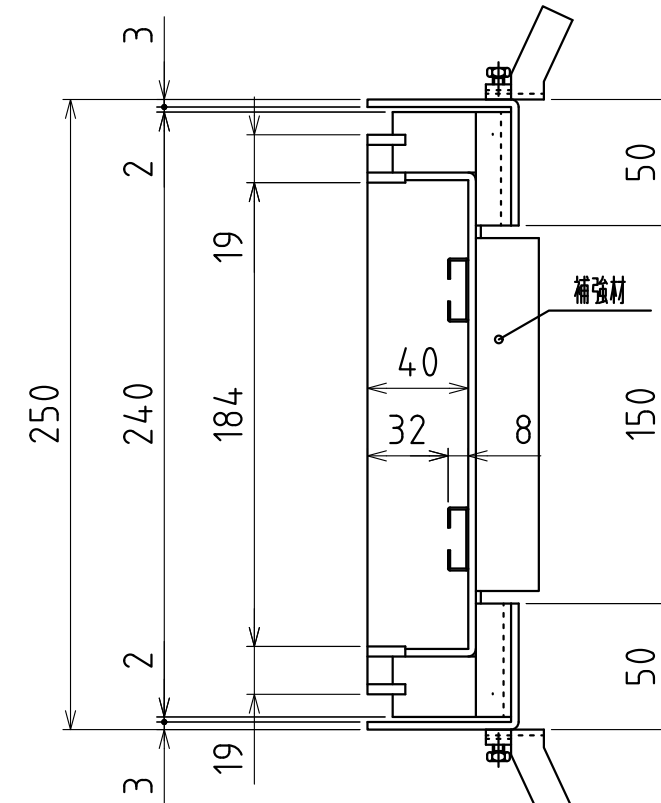


部番	部品名	材質	備考
1	本体	SUS304	
2	受枠	SUS304	
3	アンカー	SPCC	

尺度 SCALE 1:4	承認 APPD 梅村 05.09.28	検図 CHK 藤原 05.09.28	名称 TITLE カラー舗装用側溝蓋
図面枚数 NO.	設計 ENGR 奥園 05.09.28	製図 DR DATE 奥園 05.09.28	符号 SELE-2-30 P=15
単位 UNIT mm	I.G.S. 伊藤鉄工株式会社 ITO TEKKO CO.,LTD. KAWAGUCHI JAPAN		件名
図番 DRAWING NO. T23A05079			REV. MARK 変更回数



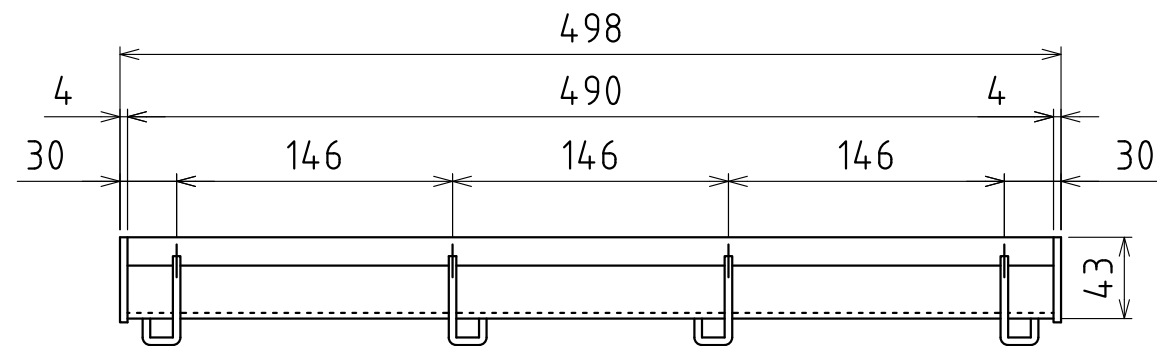
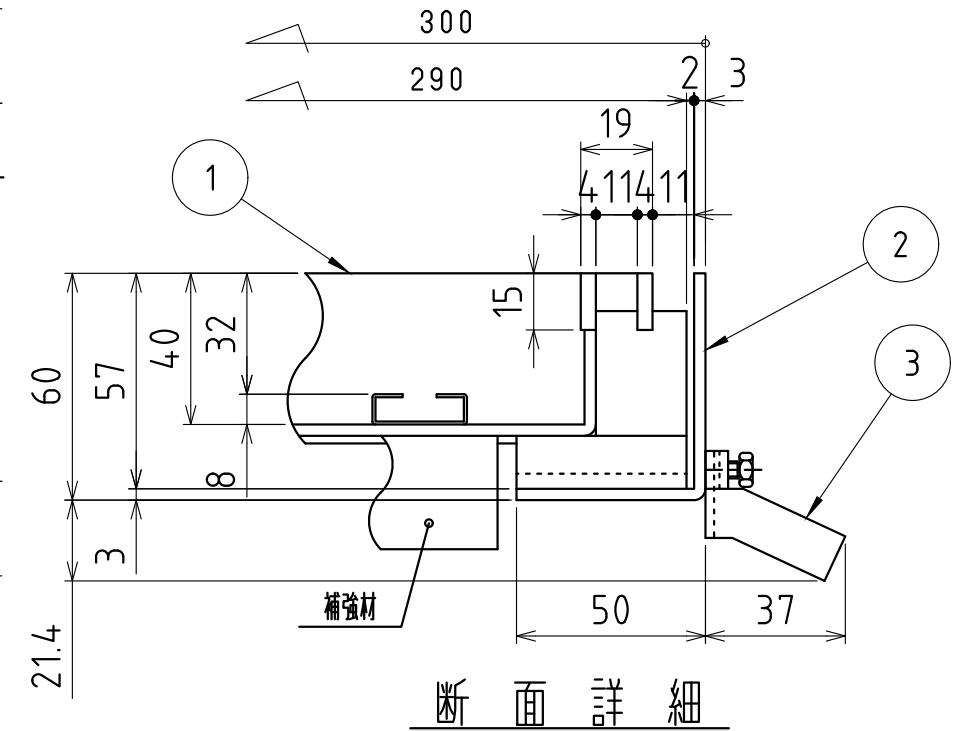
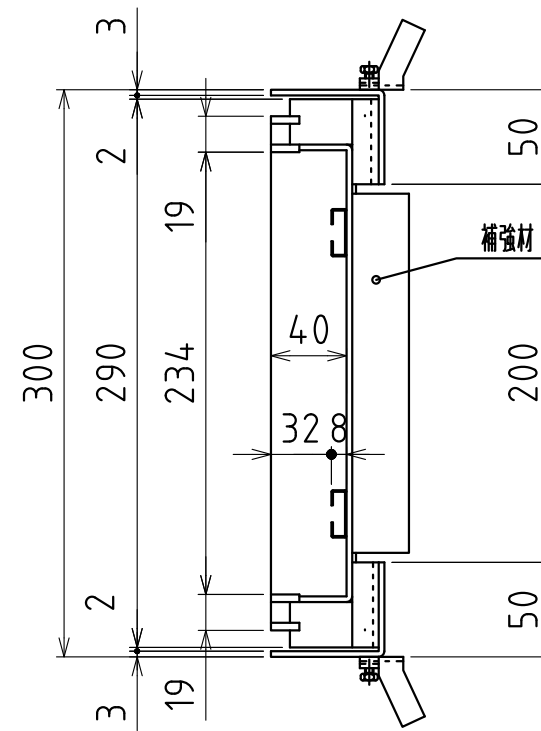
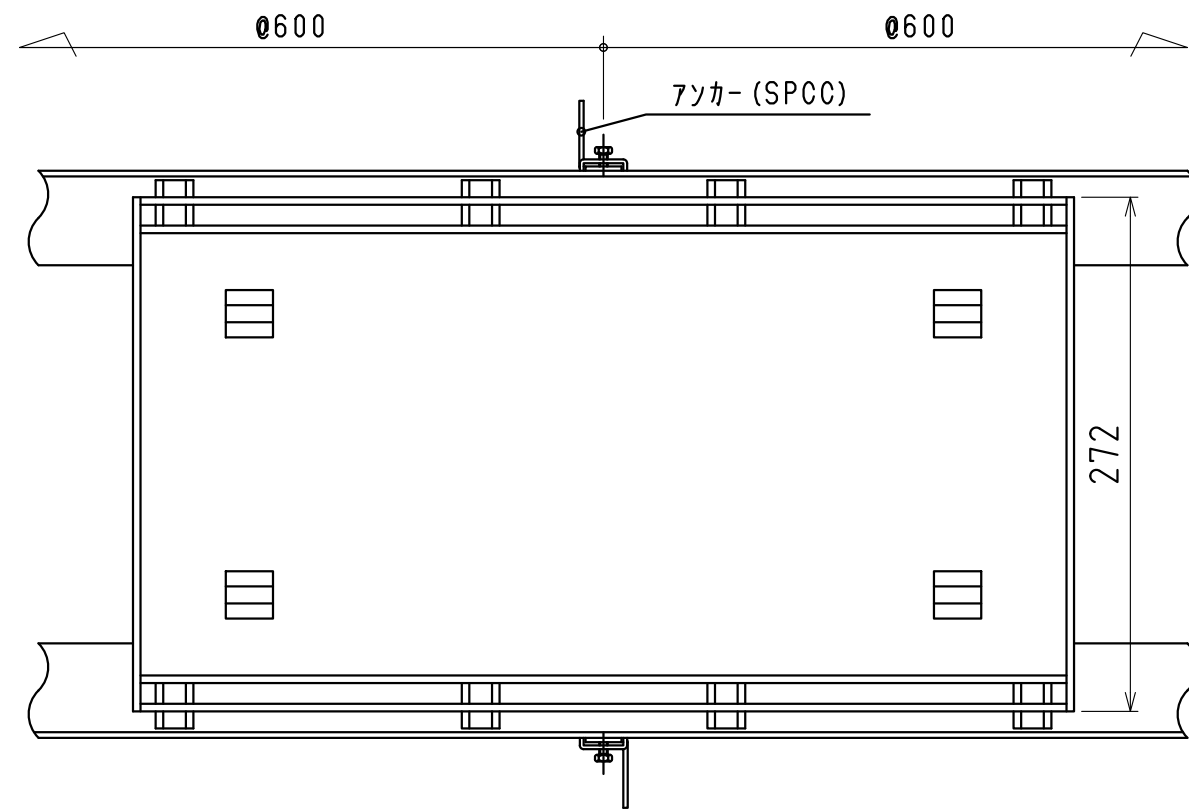
部番	部品名	材質	備考
1	本体	SUS304	
2	受枠	SUS304	
3	アソカー	SPCC	



断面詳細

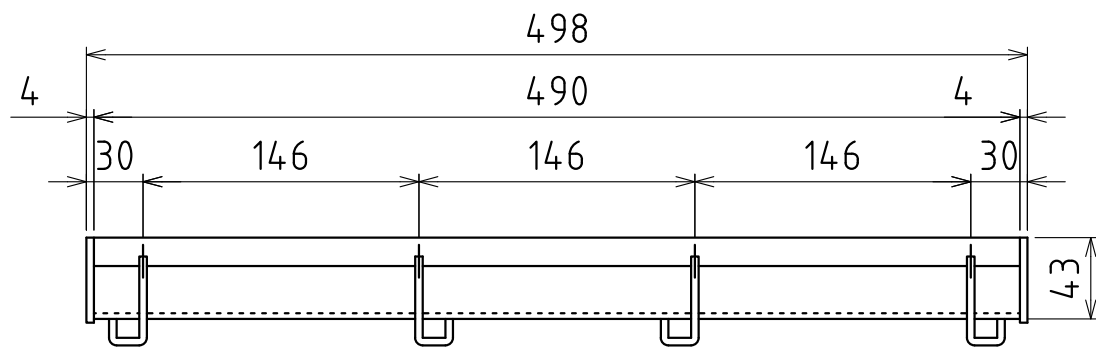
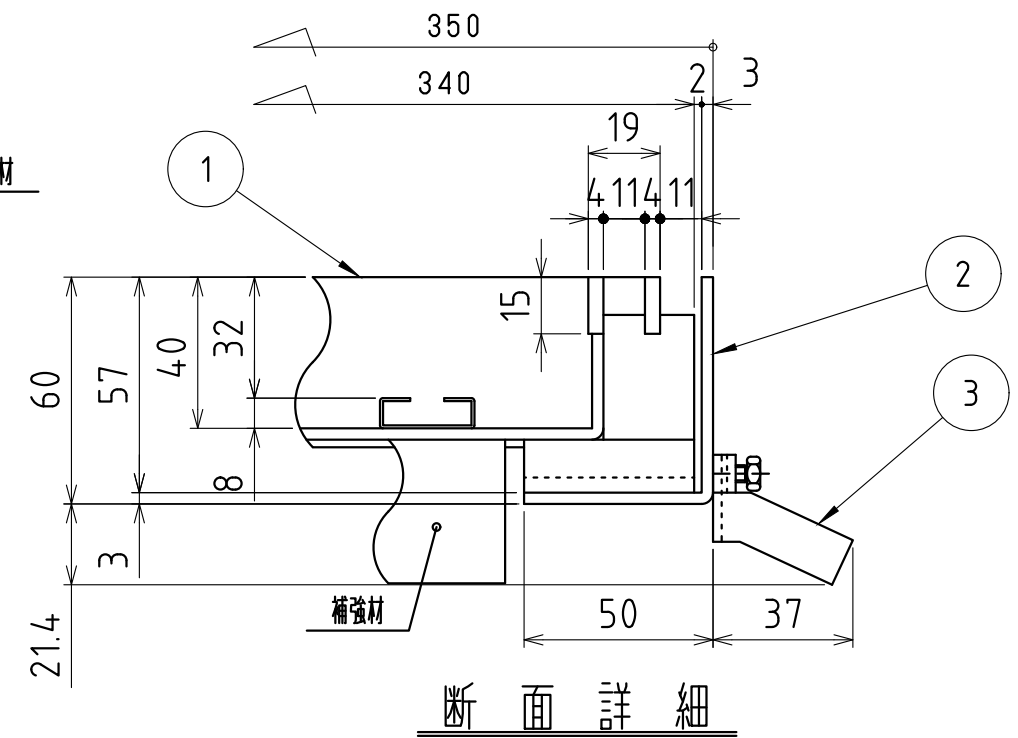
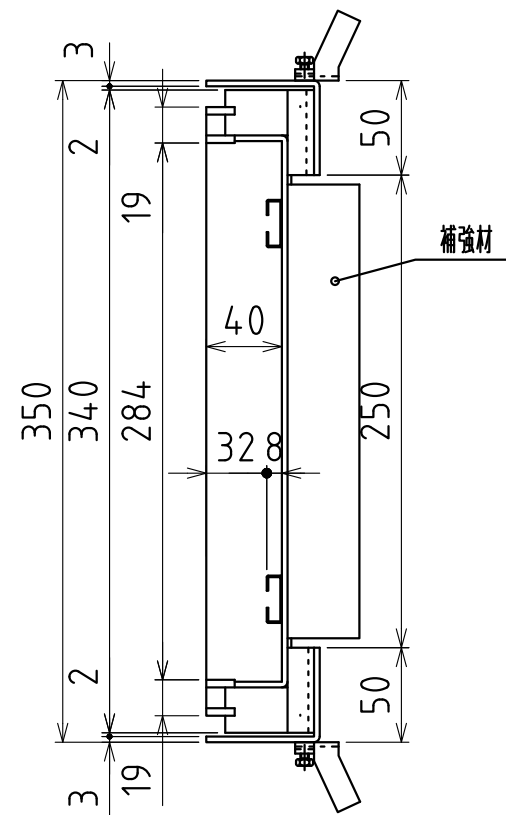
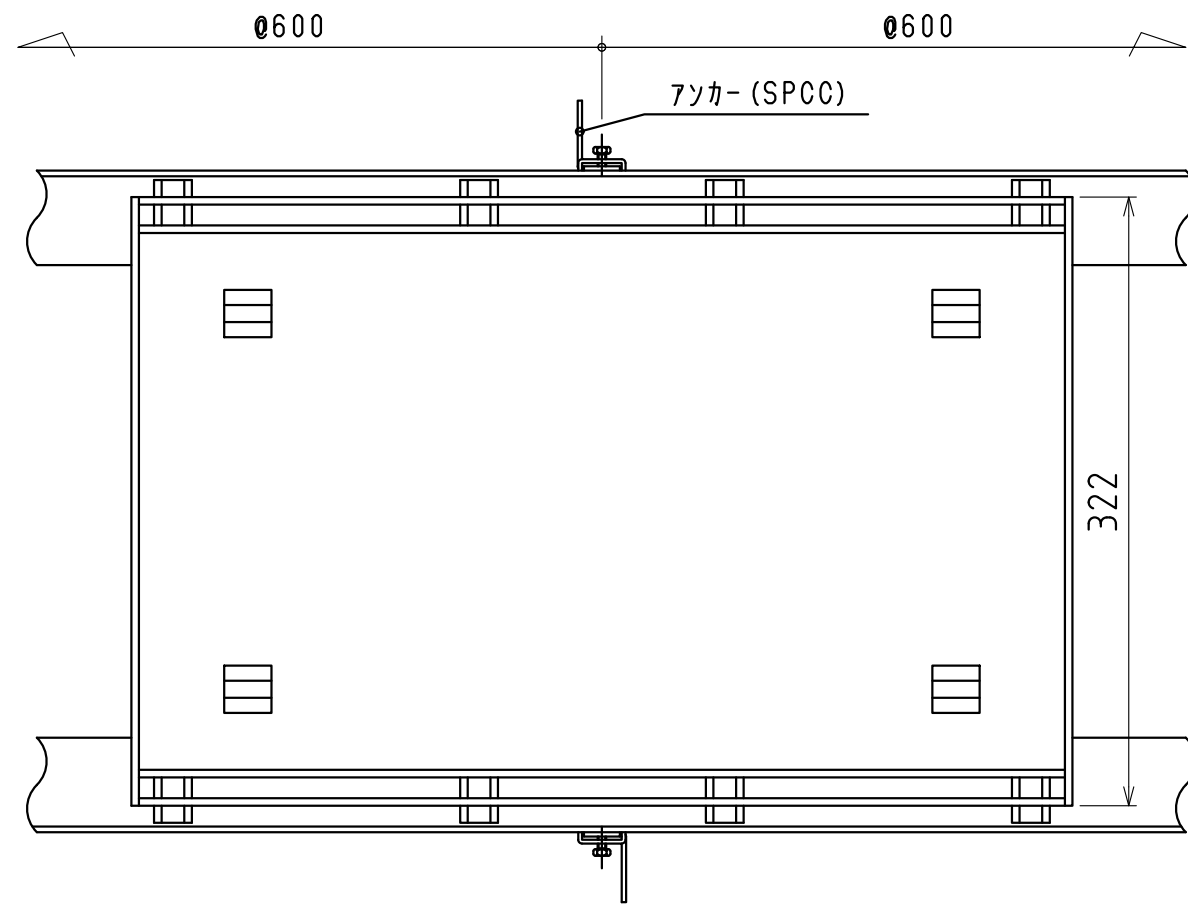
尺度 SCALE 1:3	承認 APPD 梅 05.09.29 村	検図 CHK 藤 05.09.29 繁	名称 TITLE カラー舗装用側溝蓋
図面枚数 NO.	設計 ENGR 奥 05.09.29 園	製図 DR DATE 奥 05.09.29 園	符号 SELE-14-10 P=15
単位 UNIT mm	I.G.S. 伊藤鉄工株式会社 ITO TEKKO CO.,LTD. KAWAGUCHI JAPAN		件名
図番 DRAWING NO. T23A05080			REV. MARK 変更回数

部番	部品名	材質	備考
1	本体	SUS304	
2	受枠	SUS304	
3	アンカー	SPCC	



尺度 SCALE 1:4	承認 APPD 梅 05.09.29 村	検図 CHK 藤 05.09.29 繁	名称 TITLE カラ-舗装用側溝蓋
図面枚数 NO.	設計 ENGR 奥 05.09.29 園	製図 DR DATE 奥 05.09.29 園	符号 SELE-14-20 P=15
単位 UNIT mm	I.T.S. 伊藤鉄工株式会社 ITO TEKKO CO.,LTD. KAWAGUCHI JAPAN		件名
図番 DRAWING NO. T23A05081			REV. MARK 変更回数

部番	部品名	材質	備考
1	本体	SUS304	
2	受枠	SUS304	
3	アンカー	SPCC	



尺度 SCALE 1:4	承認 APPD 梅 05.09.29 村	検図 CHK 藤 05.09.29 繁	名称 TITLE カラー舗装用側溝蓋
図面枚数 NO.	設計 ENGR 奥 05.09.29 園	製図 DR DATE 奥 05.09.29 園	符号 SELE-14-25
単位 UNIT mm	I.G.S. 伊藤鉄工株式会社 ITO TEKKO CO.,LTD. KAWAGUCHI JAPAN		件名
図番 DRAWING NO. T23A05082			REV. MARK 変更回数