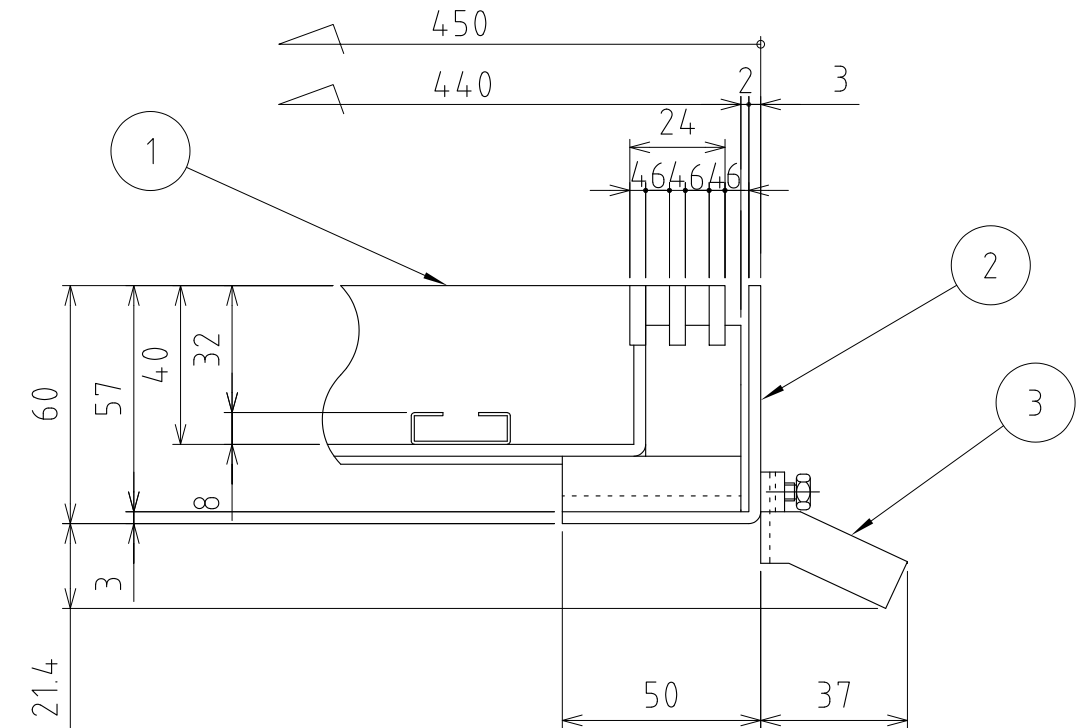
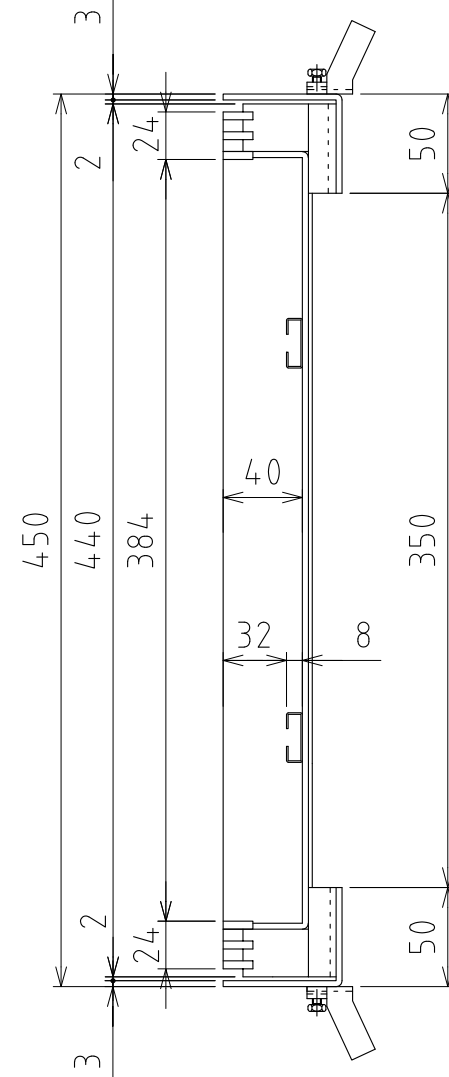
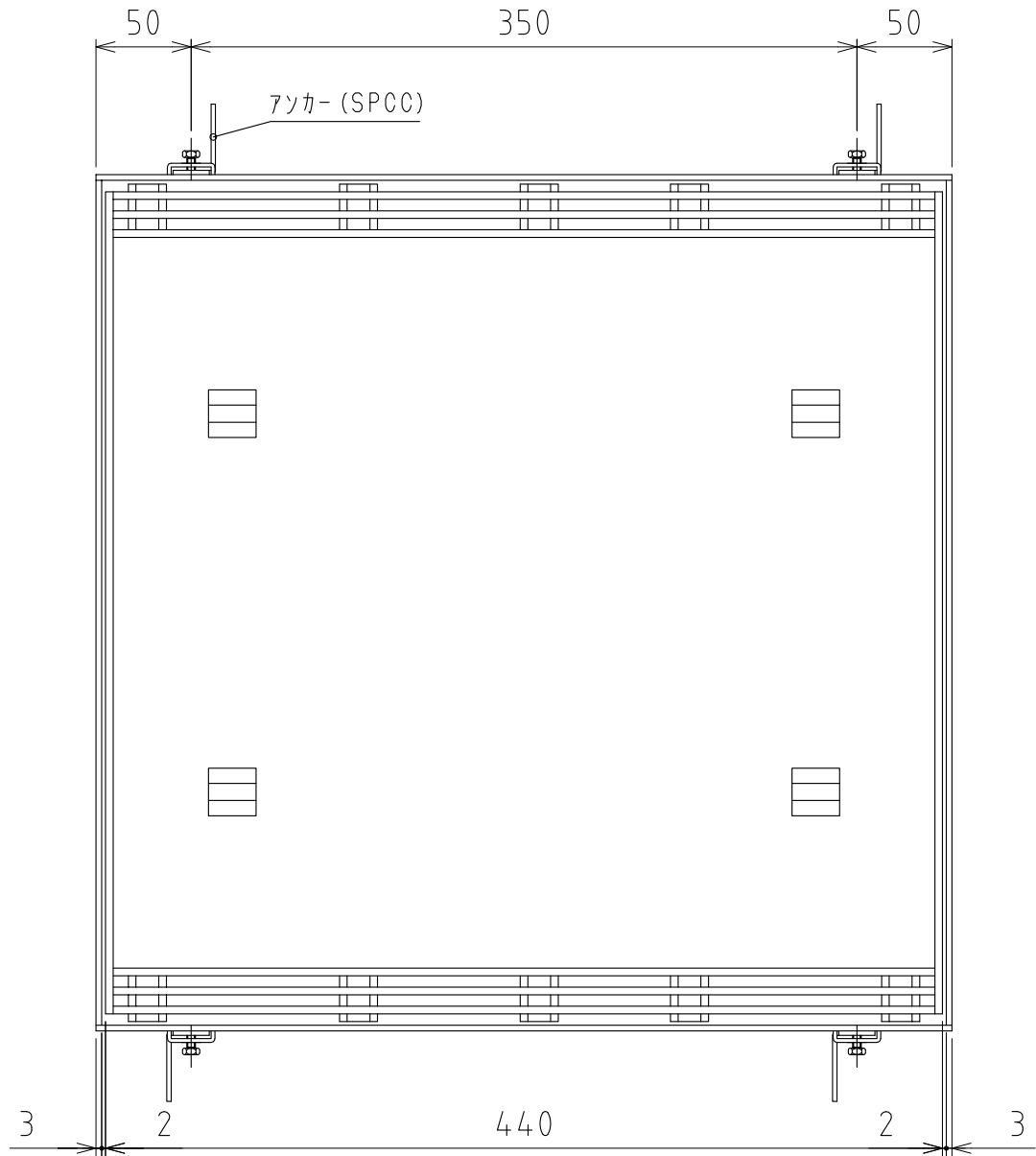


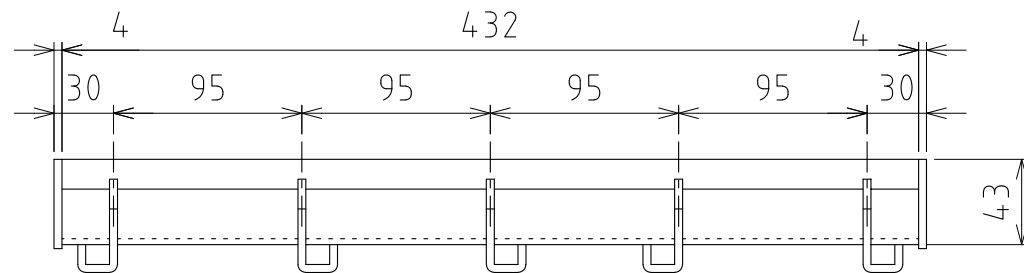
部番	部品名	材質	備考
1	本体	SUS304	
2	受枠	SUS304	
3	アソカー	SPCC	

尺度 SCALE 1:3	承認 APPD 梅 05.10.12 村	検図 CHK 藤 05.10.12 繁	名称 TITLE カラー舗装用溝蓋
図面枚数 NO.	設計 ENGR 奥 05.10.12 園	製図 DR DATE 奥 05.10.12 園	符号 SELEB-1-30 P=10
単位 UNIT mm	I.G.S. 伊藤鉄工株式会社 ITO TEKKO CO.,LTD. KAWAGUCHI JAPAN		件名
図番 DRAWING NO. T23A05084			REV. MARK 変更回数

部番	部 品 名	材 質	備 考
1	本体	SUS304	
2	受枠	SUS304	
3	アンカー	SPCC	

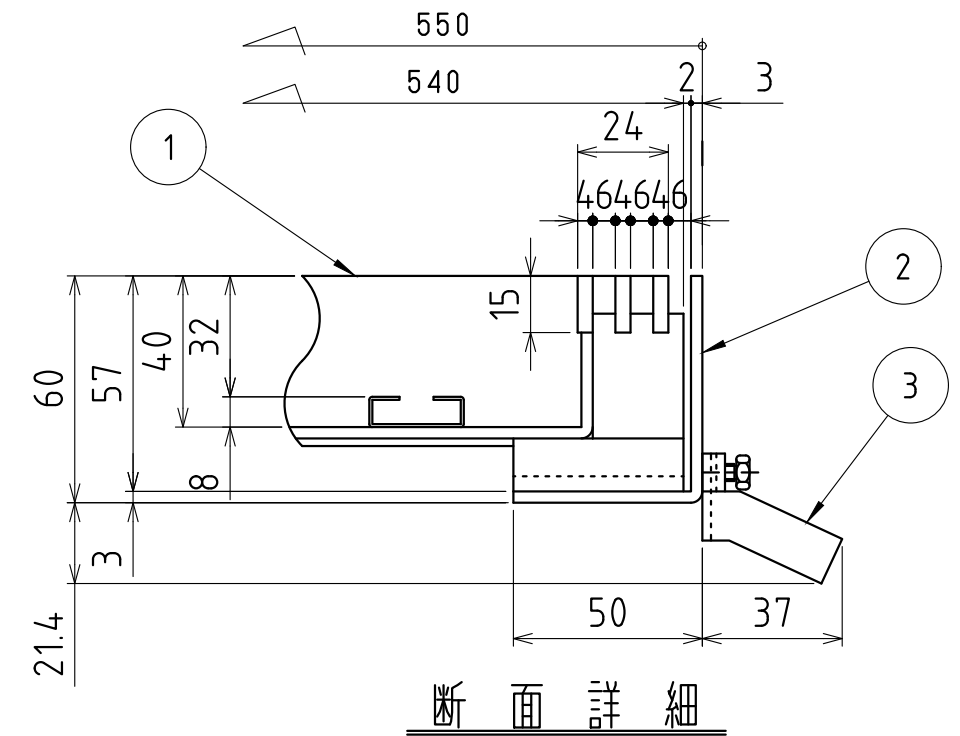
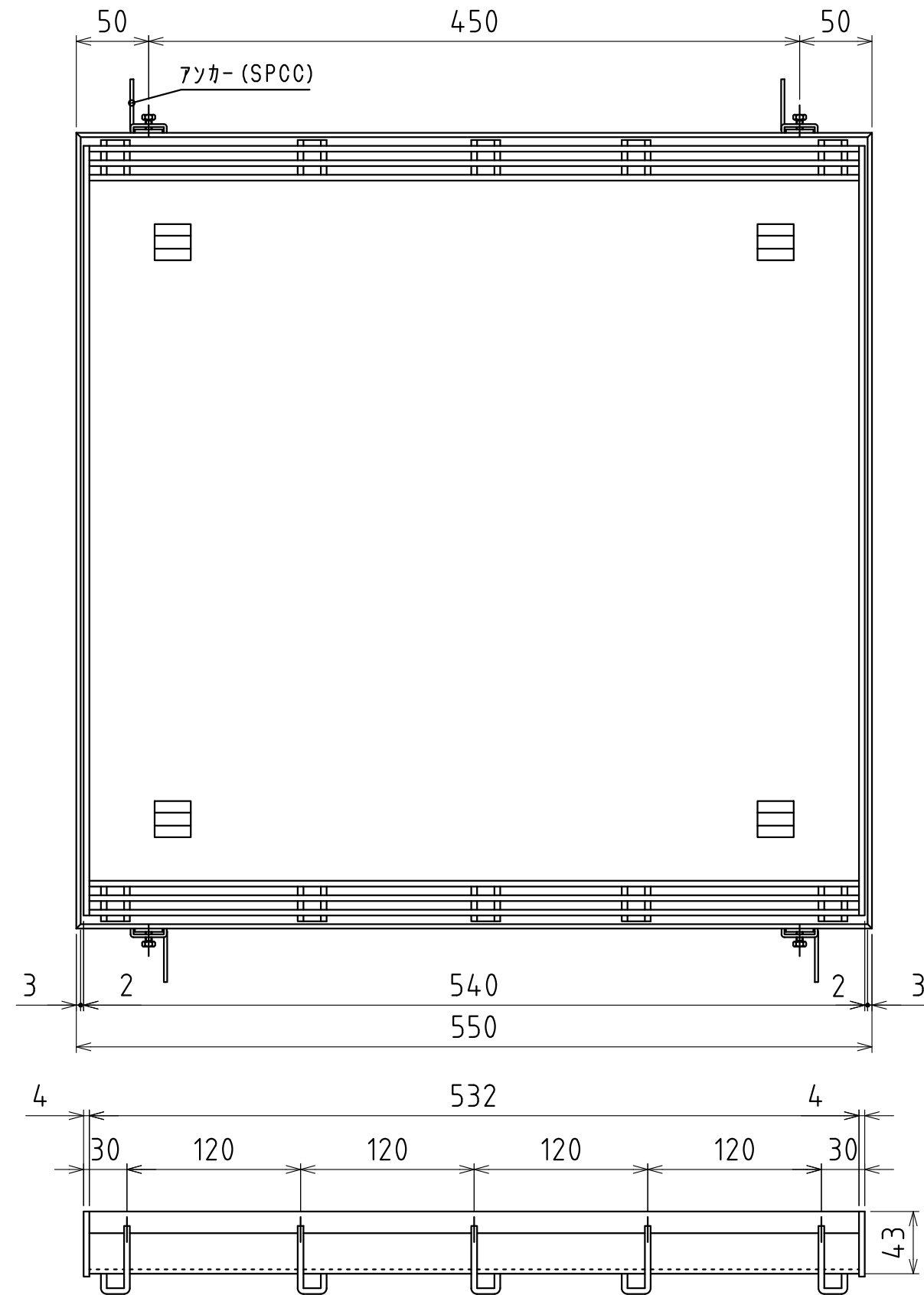


断面詳細



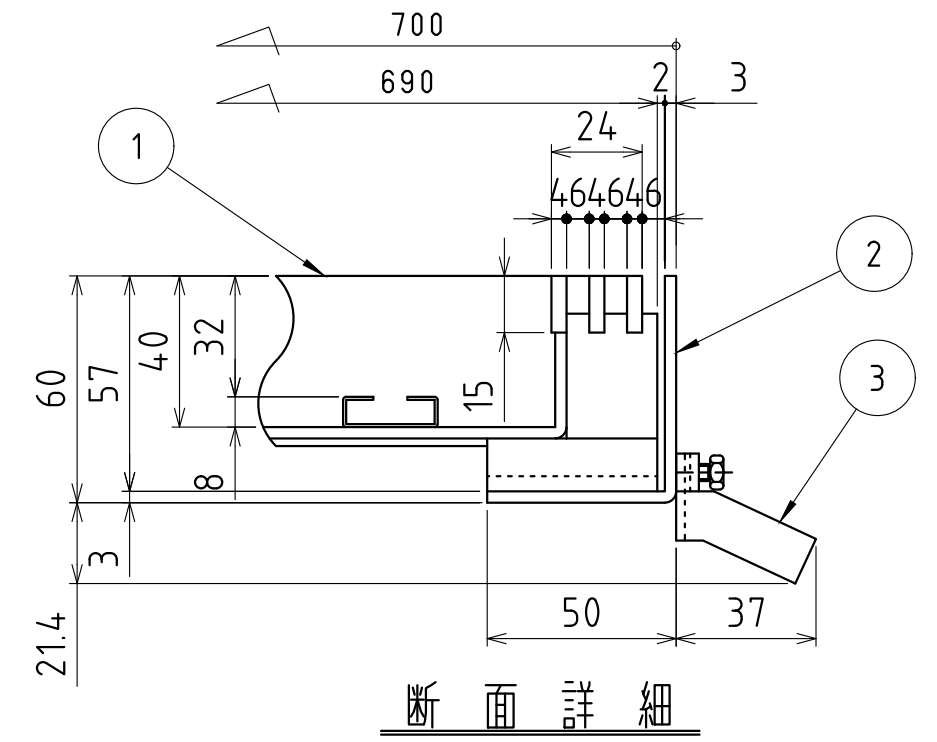
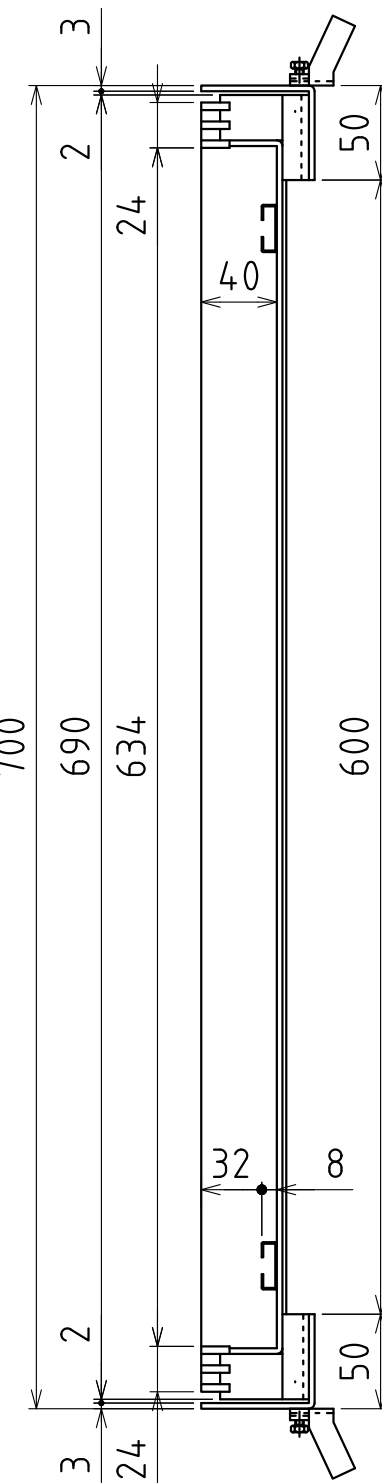
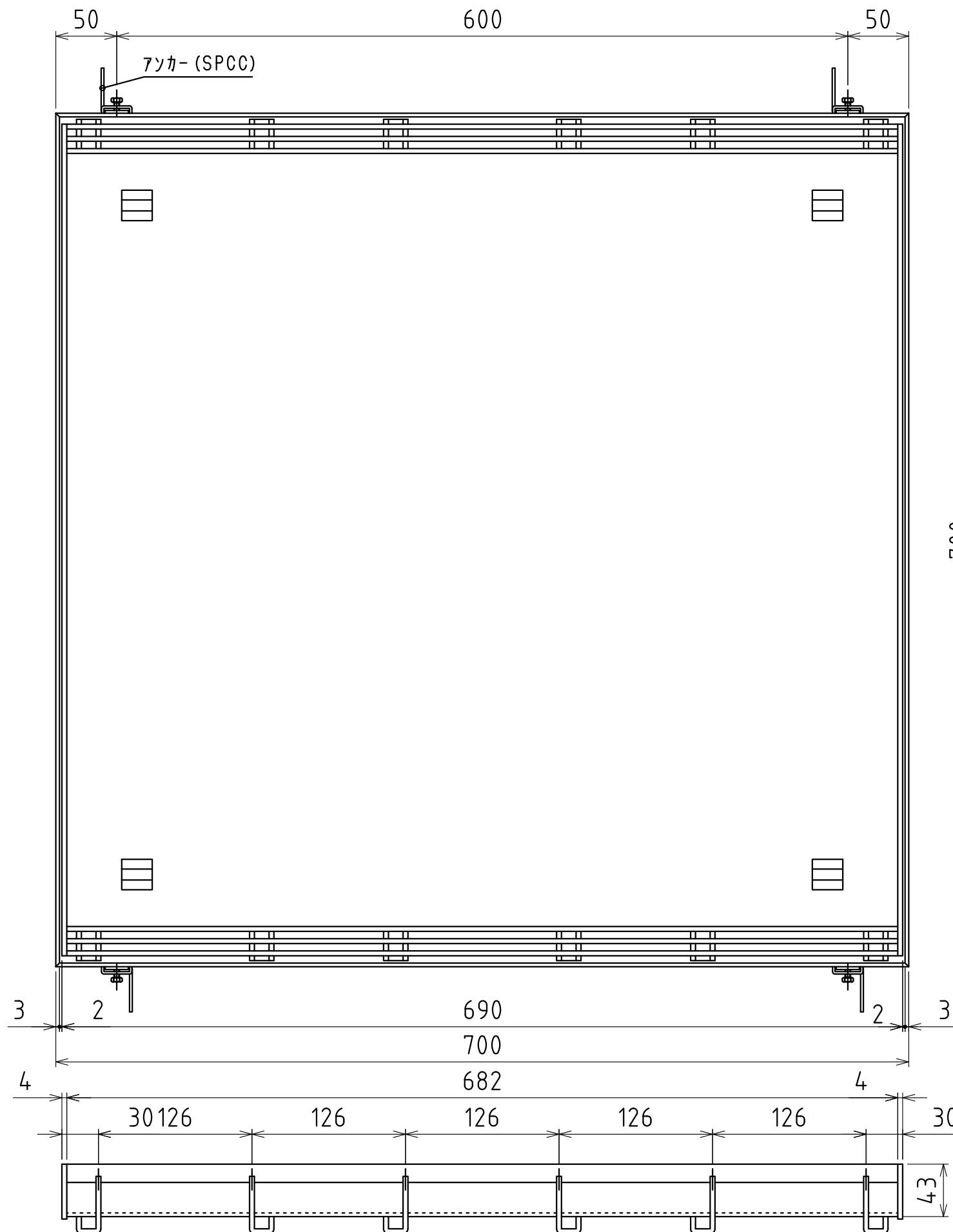
尺度 SCALE 1:2	承認 APPD 野 20.04.24 島	検図 CHK 藤 20.04.24 繁	名称 TITLE カラー舗装用溝蓋
図面枚数 NO.	設計 ENGR 松 20.04.24 島	製図 DR DATE 松 20.04.24 島	符号 SELEB-1-35 P=10
単位 UNIT mm			件名
I.G.S. 伊藤鉄工株式会社 ITO TEKKO CO.,LTD. KAWAGUCHI JAPAN			図番 DRAWING NO. T23A20001
			REV. MARK 変更回数

部番	部品名	材質	備考
1	本体	SUS304	
2	受枠	SUS304	
3	アソカー	SPCC	



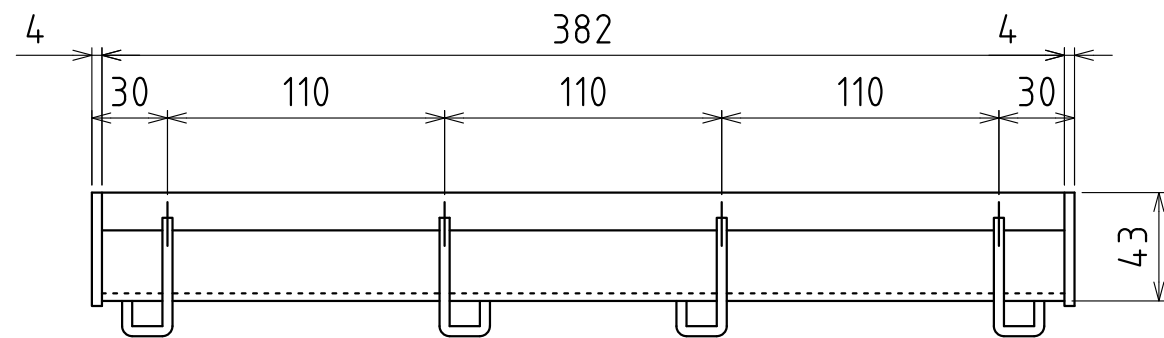
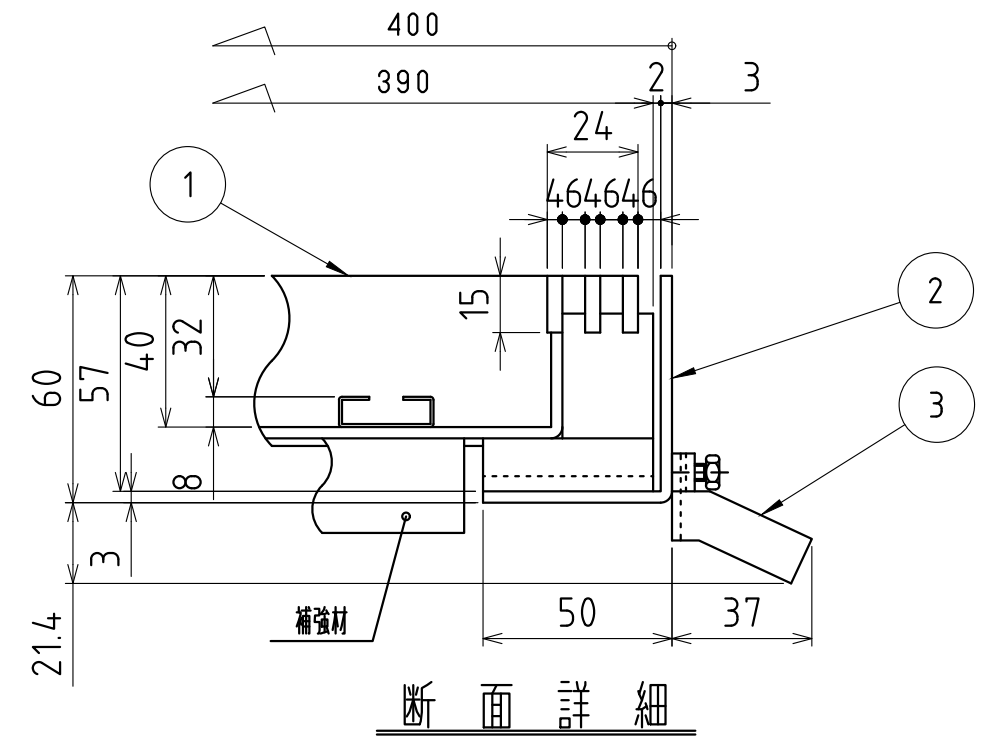
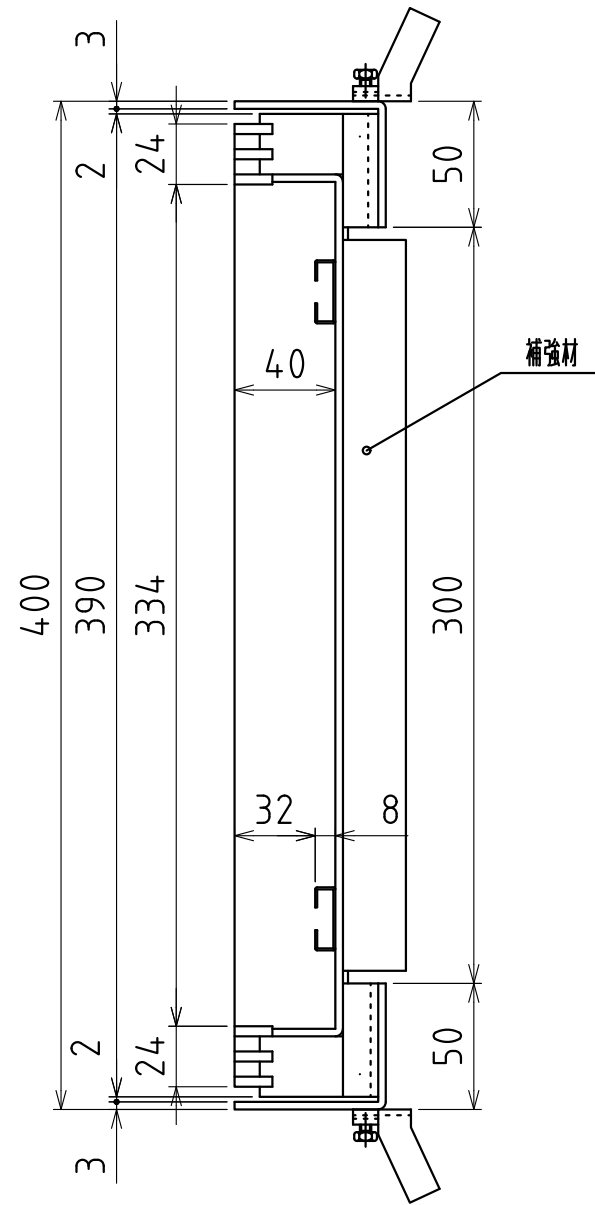
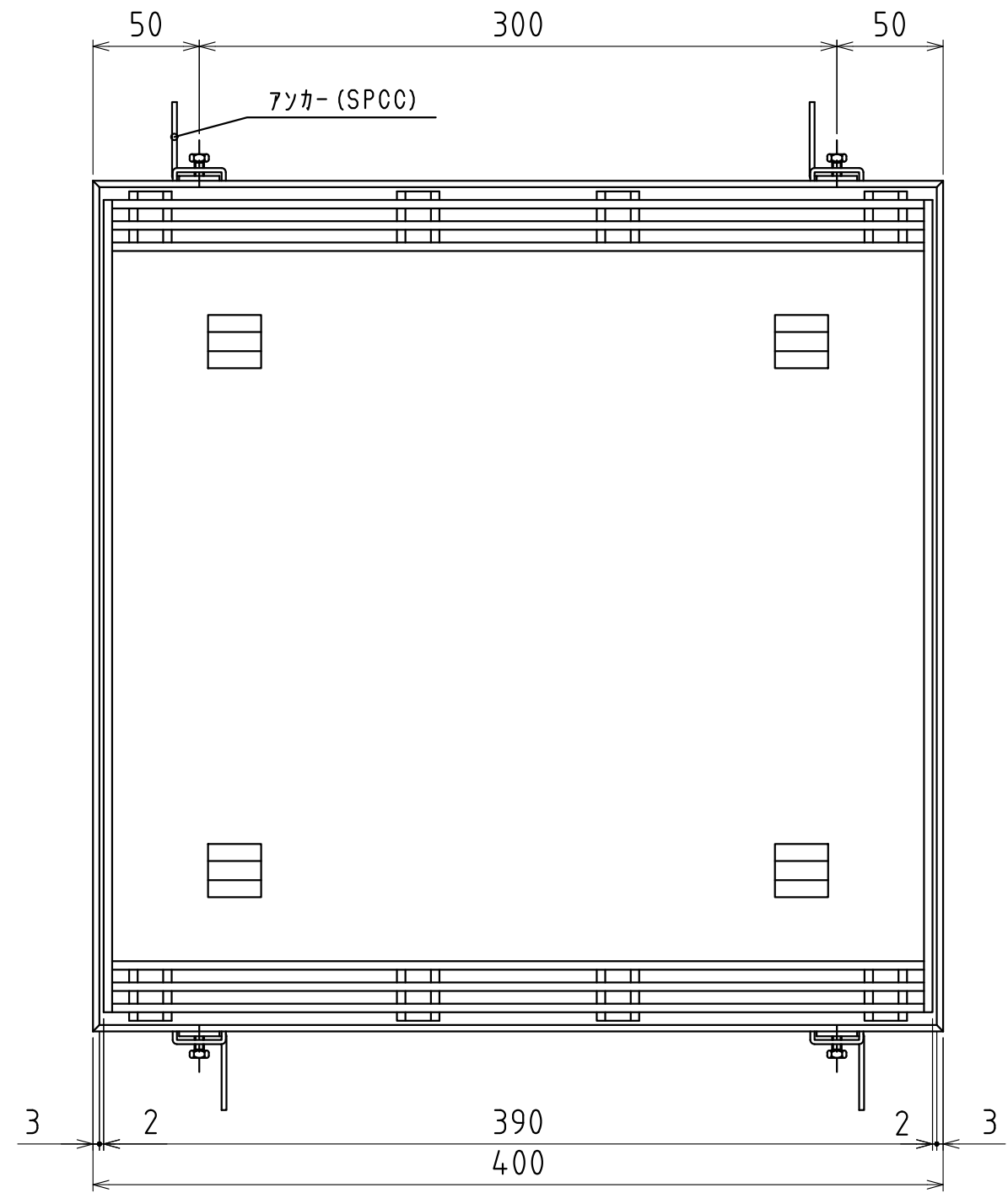
尺度 SCALE 1:4	承認 APPD 梅村 05.10.12	検図 CHK 藤野 05.10.12	名称 TITLE カラー舗装用溝蓋
図面枚数 NO.	設計 ENGR 奥園 05.10.12	製図 DR DATE 奥園 05.10.12	符号 SELEB-1-45 P=10
単位 UNIT mm	I.G.S. 伊藤鉄工株式会社 ITO TEKKO CO.,LTD. KAWAGUCHI JAPAN		件名
図番 DRAWING NO. T23A05085			REV. MARK 変更回数

部番	部品名	材質	備考
1	本体	SUS304	
2	受枠	SUS304	
3	アソカー	SPCC	



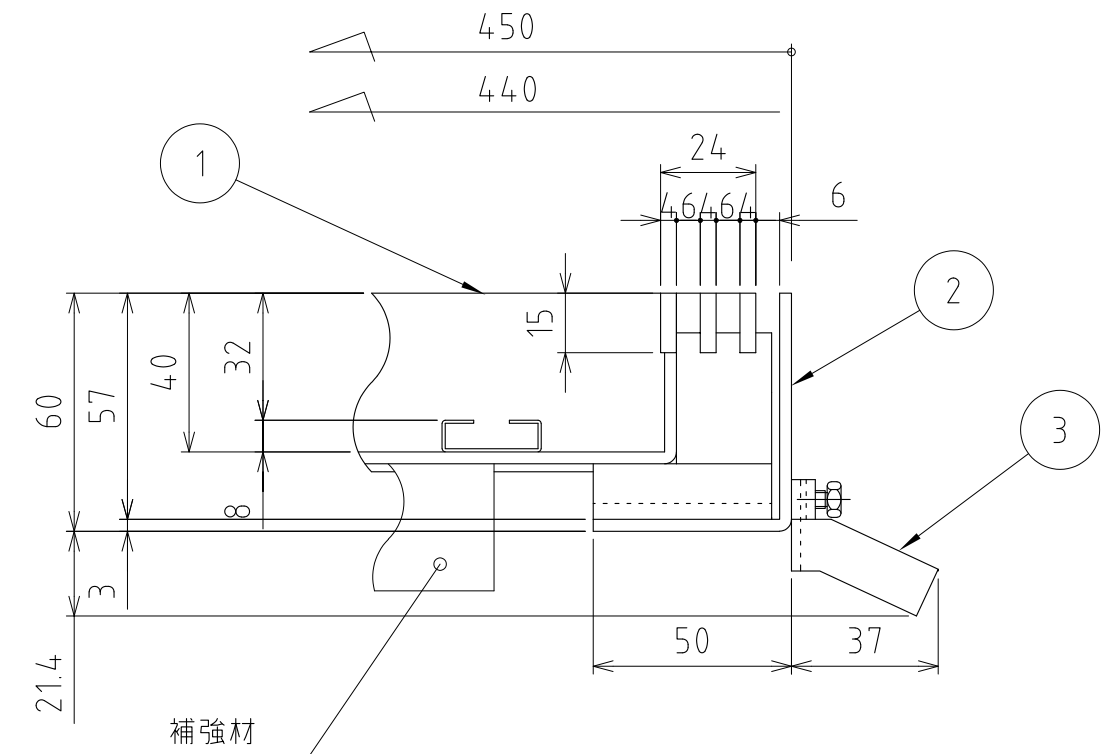
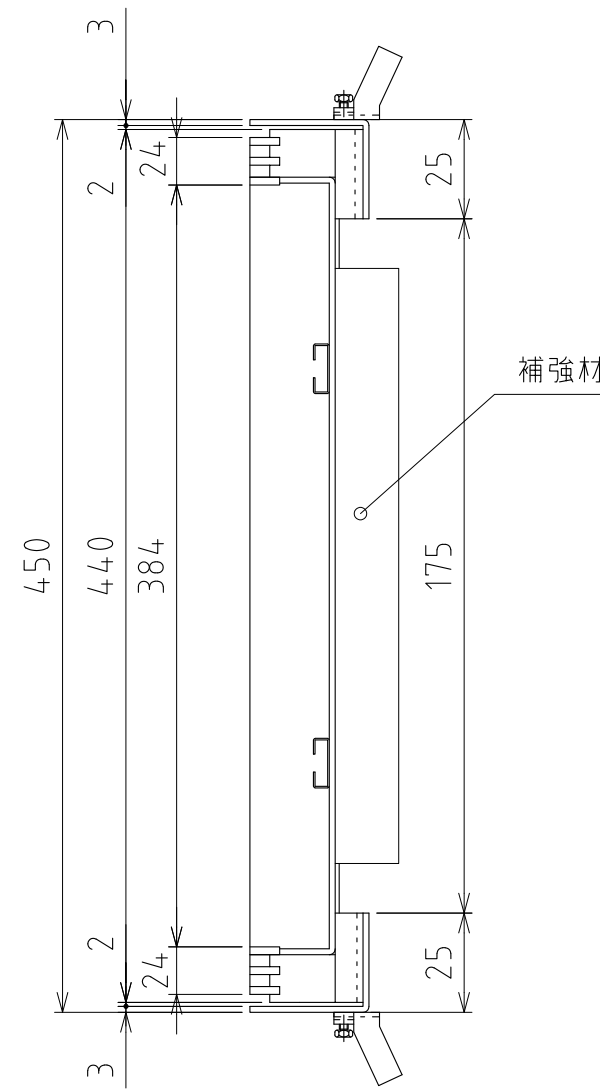
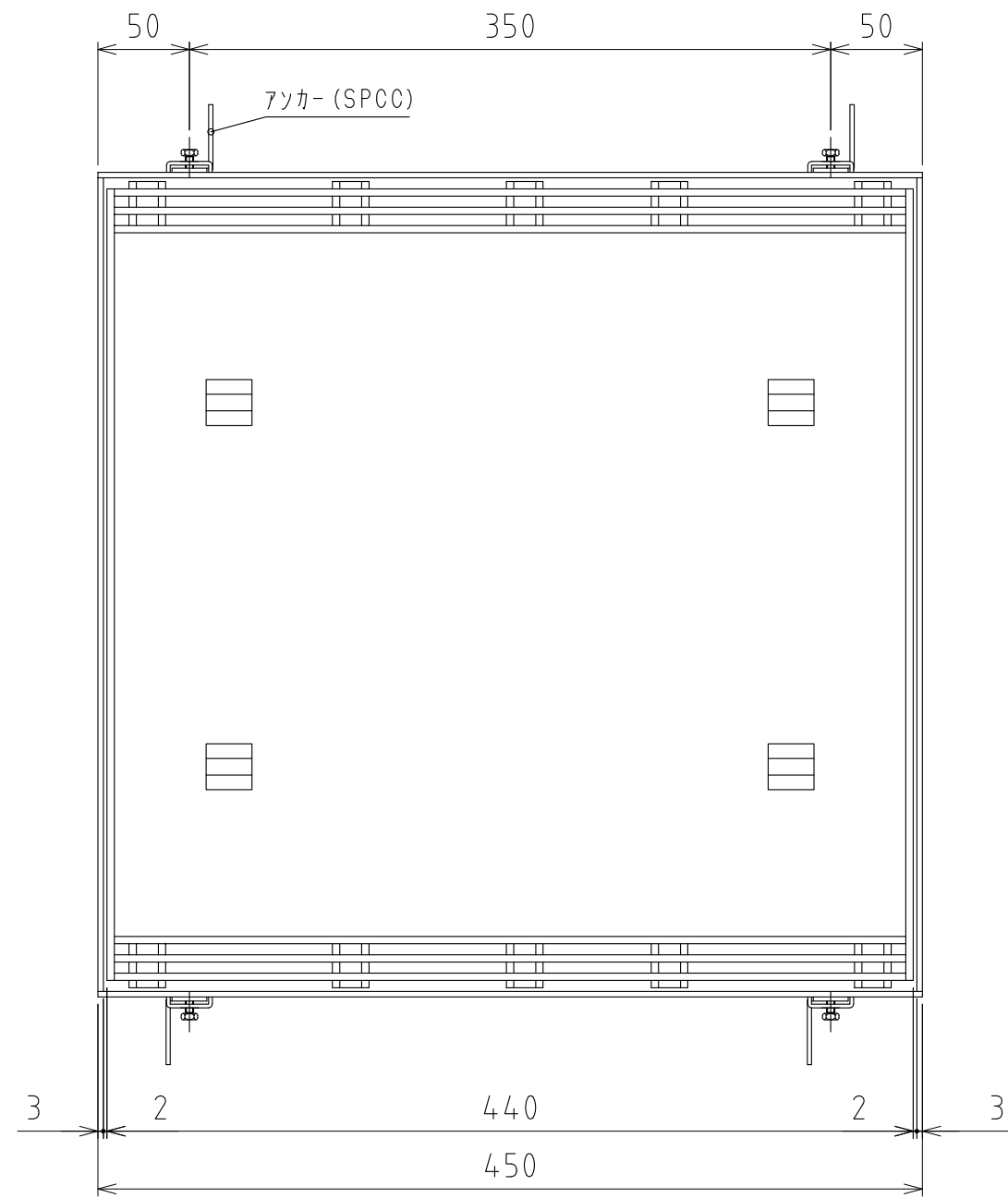
尺度 SCALE 1:4	承認 APPD 梅 05.10.13 村	検図 CHK 藤 05.10.13 繁	名称 TITLE カラー舗装用溝蓋
図面枚数 NO.	設計 ENGR 奥 05.10.13 園	製図 DR DATE 奥 05.10.13 園	符号 SELEB-1-60 P=10
単位 UNIT mm	I.G.S. 伊藤鉄工株式会社 ITO TEKKO CO.,LTD. KAWAGUCHI JAPAN		図番 DRAWING NO. T23A05086
			REV. MARK 変更回数

部番	部品名	材質	備考
1	本体	SUS304	
2	受枠	SUS304	
3	アソカー	SPCC	

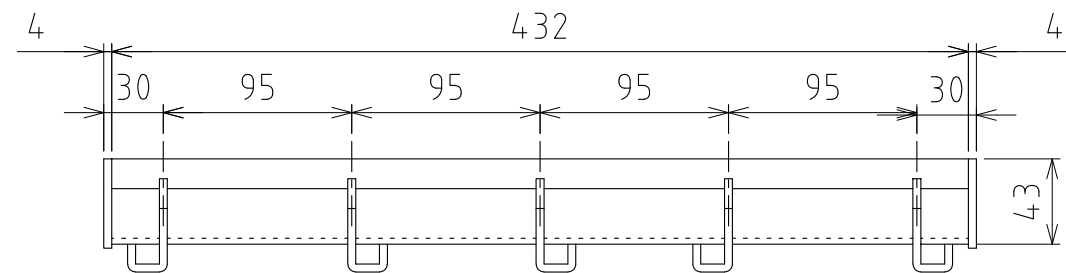


尺度 SCALE 1:3	承認 APPD 梅 05.10.13 村	検図 CHK 藤 05.10.13 繁	名称 TITLE カラー舗装用溝蓋
図面枚数 NO.	設計 ENGR 奥 05.10.13 園	製図 DR DATE 奥 05.10.13 園	符号 SELEB-2-30 P=10
単位 UNIT mm	I.G.S. 伊藤鉄工株式会社 ITO TEKKO CO.,LTD. KAWAGUCHI JAPAN		件名
図番 DRAWING NO. T23A05087			REV. MARK 変更回数

部番	部 品 名	材 質	備 考
1	本体	SUS304	
2	受枠	SUS304	
3	アンカー	SPCC	

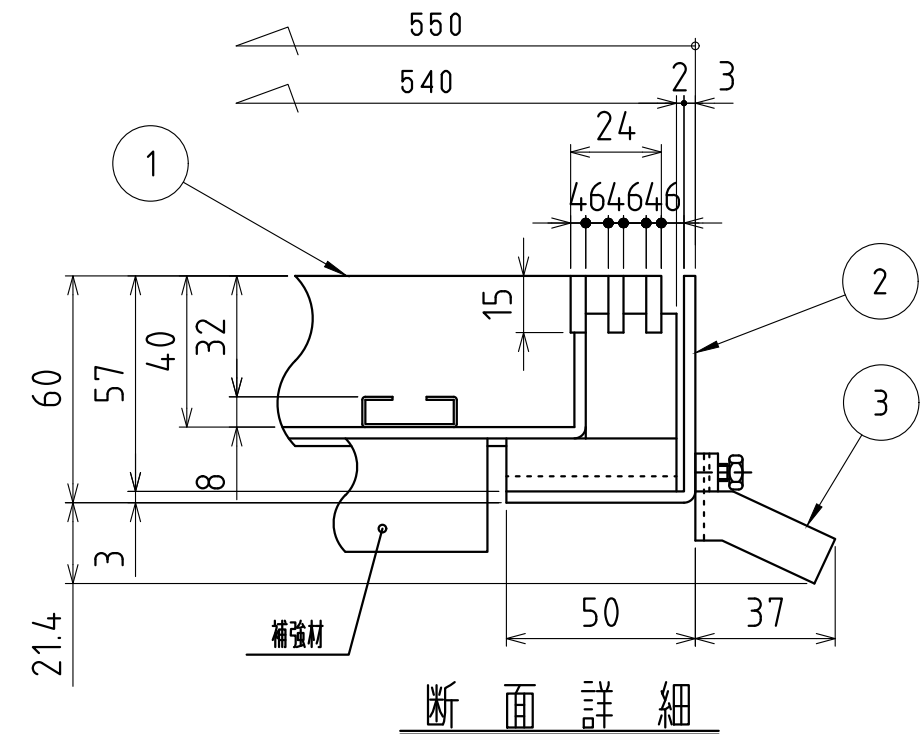
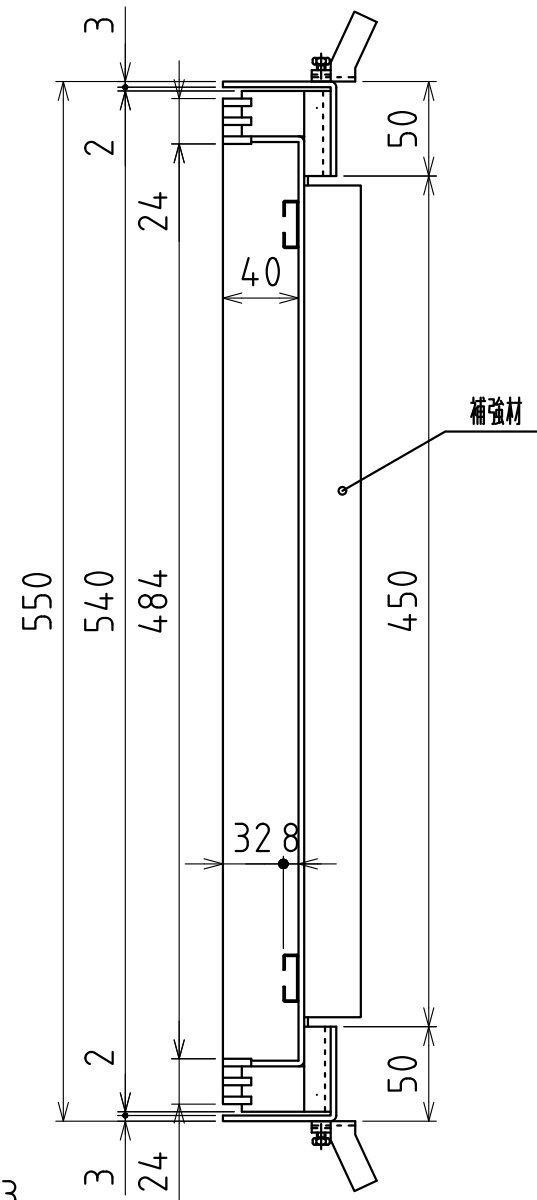
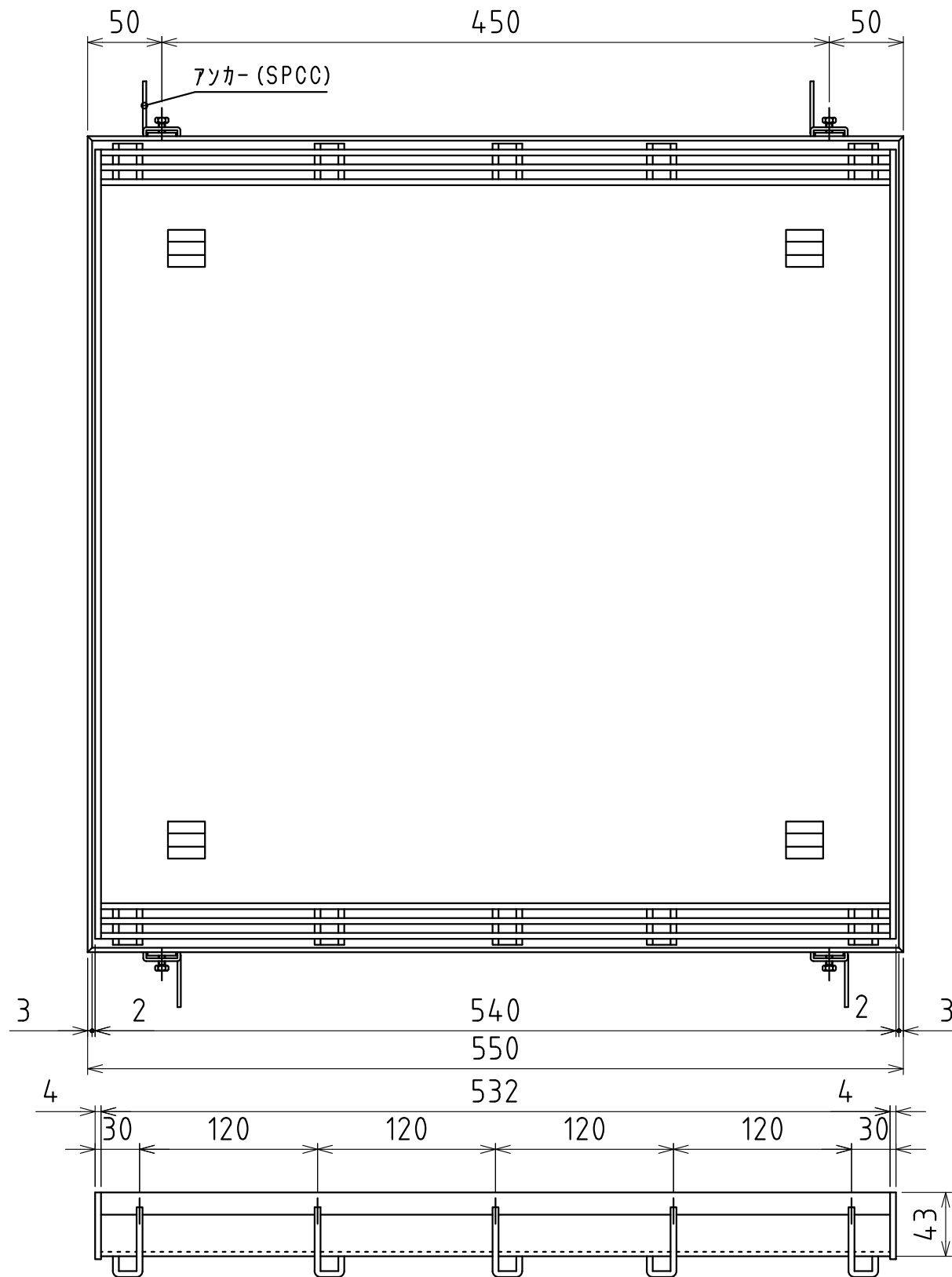


断面詳細



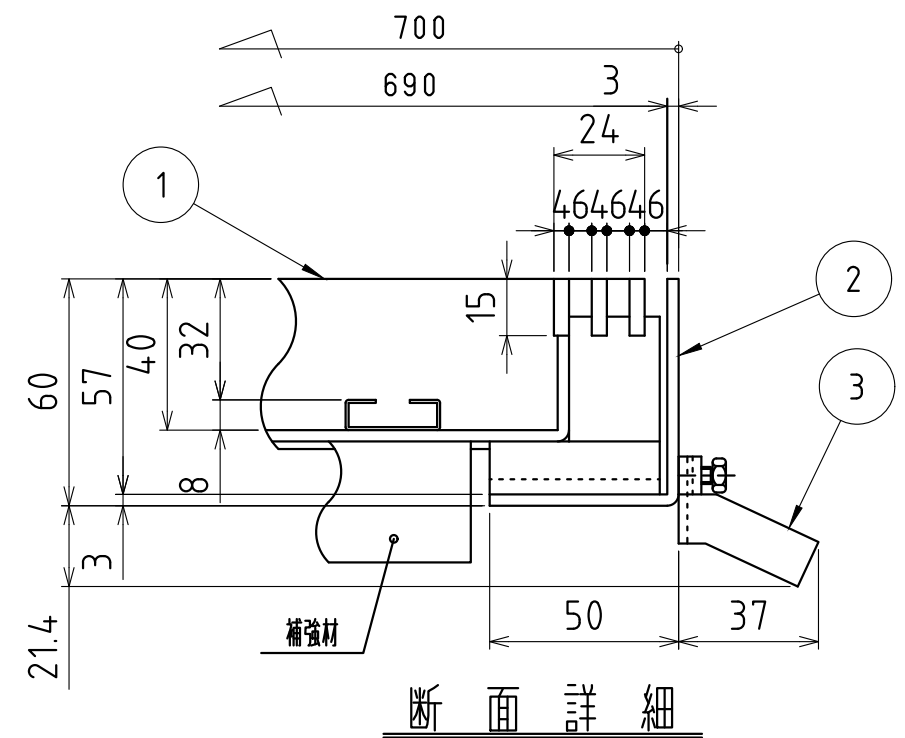
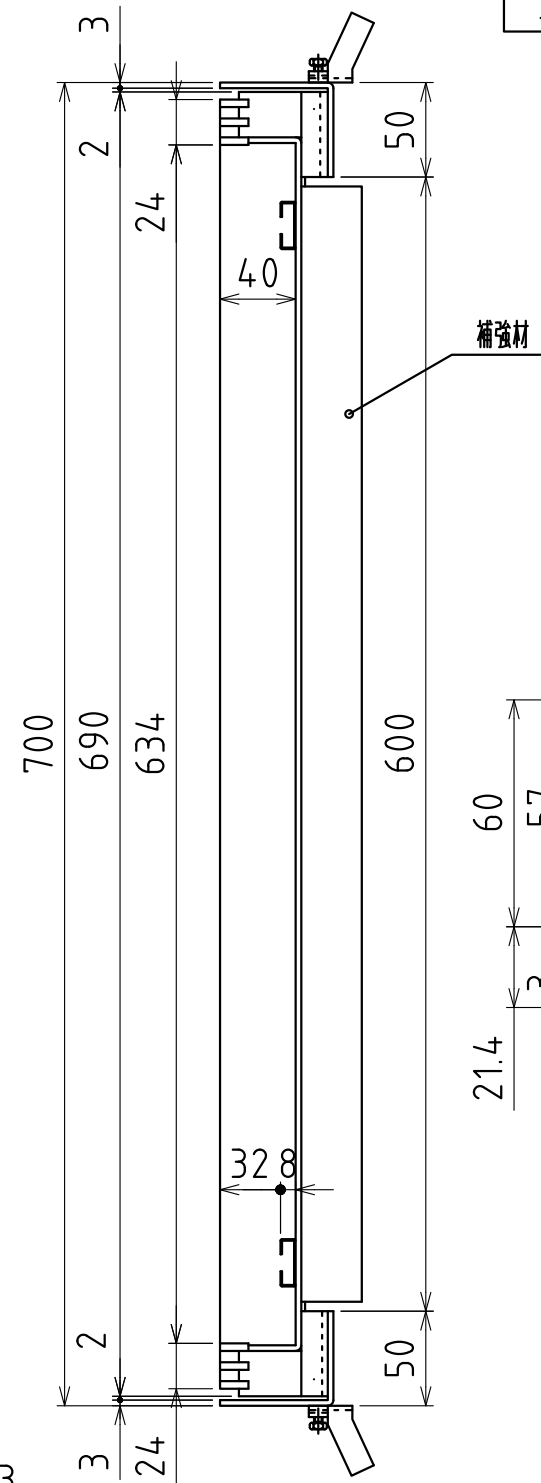
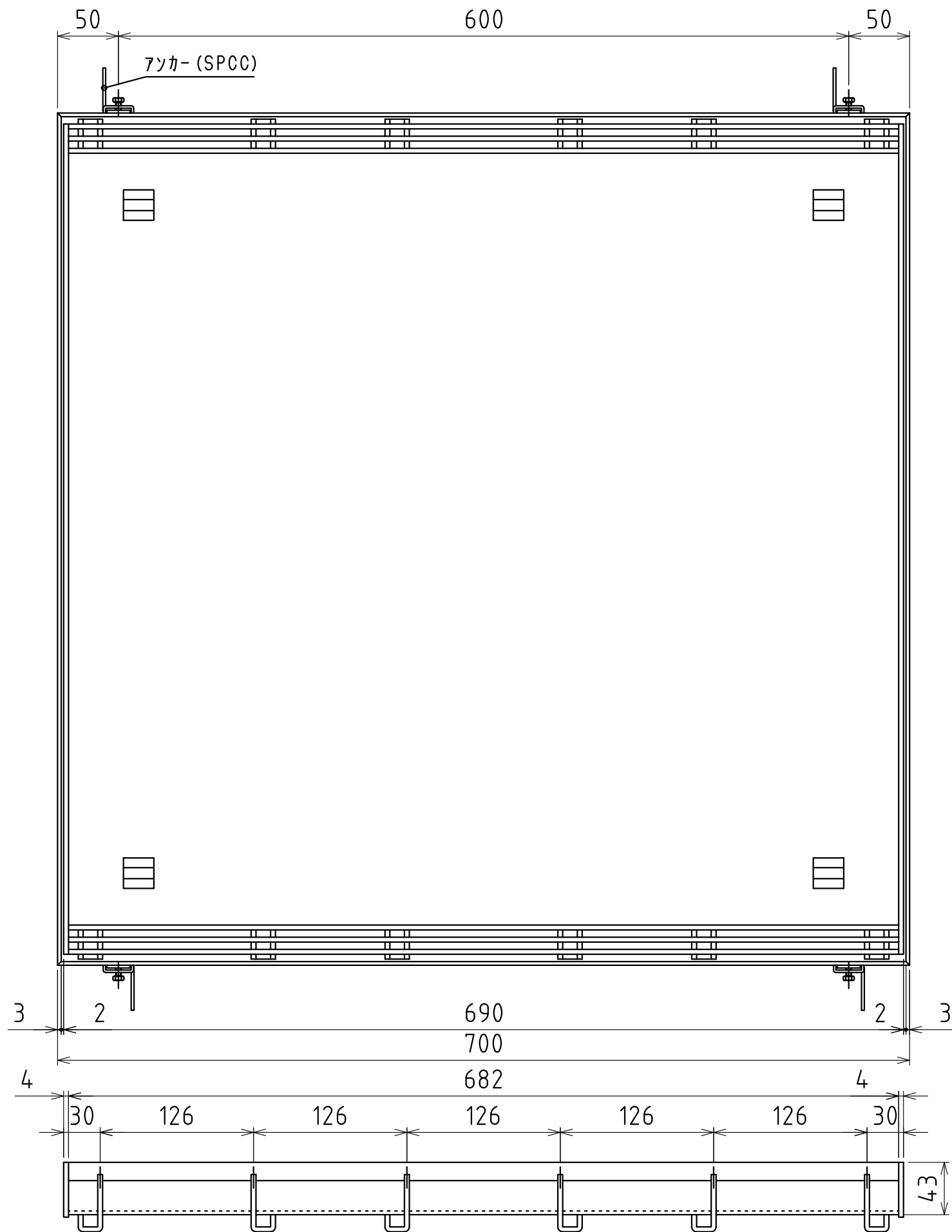
尺度 SCALE 1:2	承認 APPD 野 20.04.24 島	検図 CHK 藤 20.04.24 繁	名称 TITLE カラー舗装用溝蓋
図面枚数 NO.	設計 ENGR 松 20.04.24 島	製図 DR_DATE 松 20.04.24 島	符号 SELEB-2-35 P=10
単位 UNIT mm	I.G.S. 伊藤鉄工株式会社 ITO TEKKO CO.,LTD. KAWAGUCHI JAPAN		件名
図番 DRAWING NO. T23A20002			REV. MARK 変更回数

部番	部品名	材質	備考
1	本体	SUS304	
2	受枠	SUS304	
3	アソカー	SPCC	



尺度 SCALE 1:4	承認 APPD 梅 05.10.13 村	検図 CHK 藤 05.09.21 繁	名称 TITLE カラー舗装溝蓋
図面枚数 NO.	設計 ENGR 奥 05.10.13 園	製図 DR DATE 奥 05.10.13 園	符号 SELEB-2-45 P=10
単位 UNIT mm	I.G.S. 伊藤鉄工株式会社 ITO TEKKO CO.,LTD. KAWAGUCHI JAPAN		図番 DRAWING NO. T23A05088
			REV. MARK 変更回数

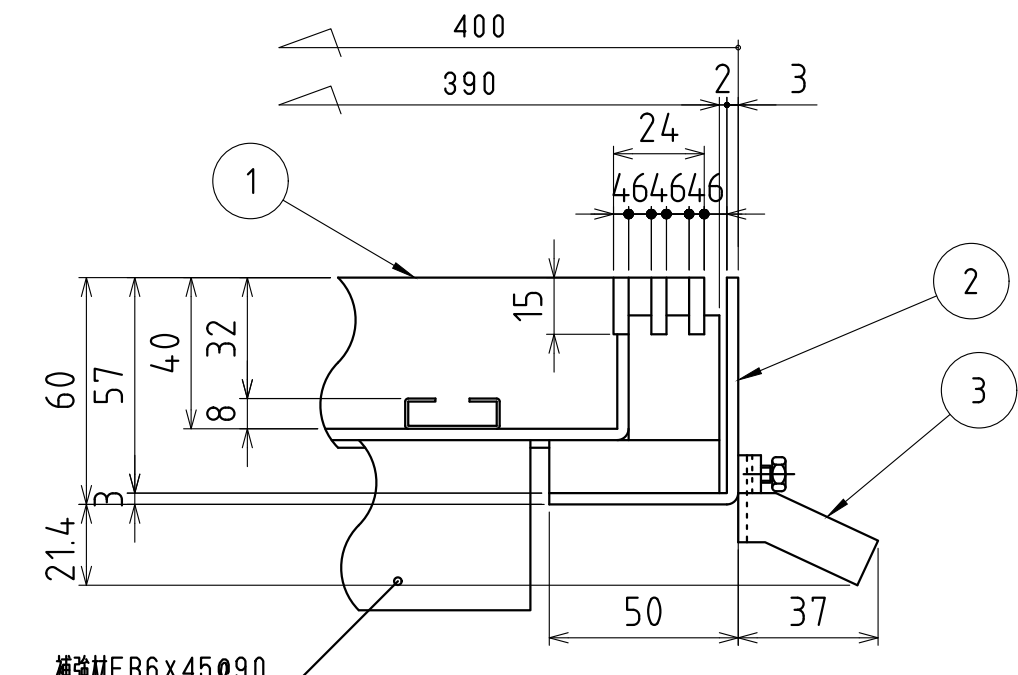
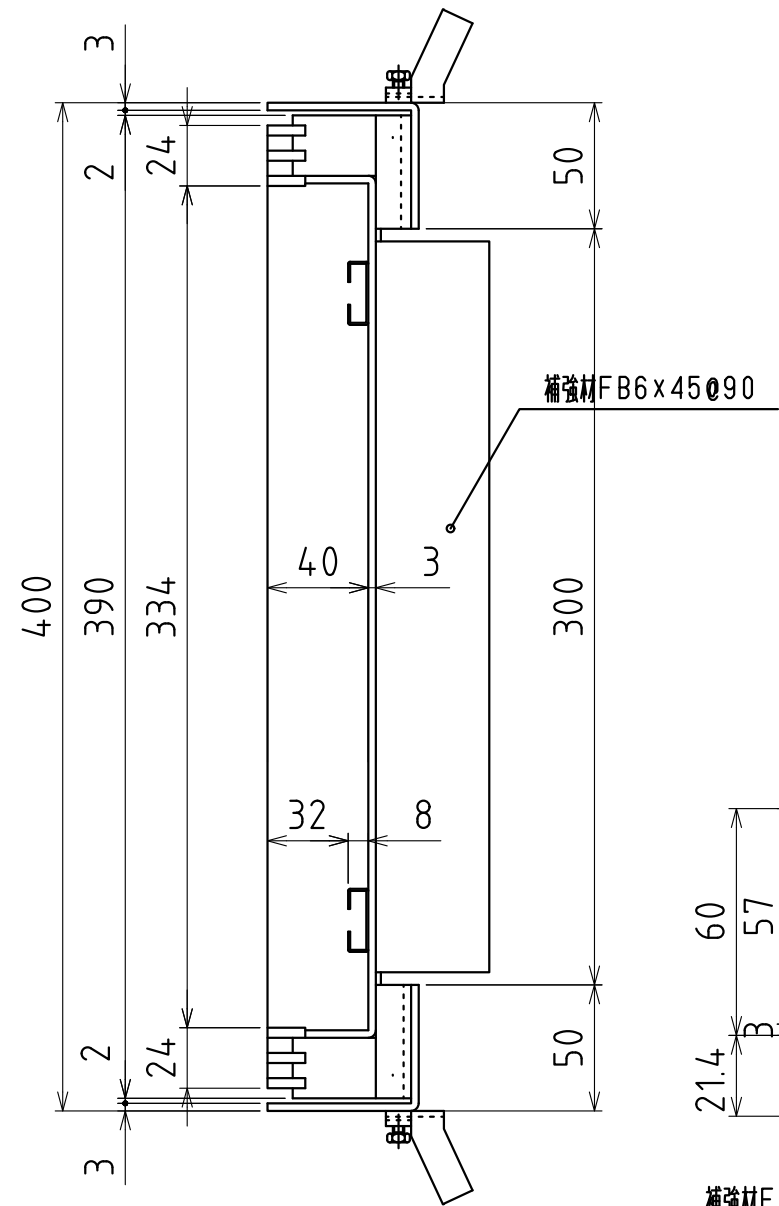
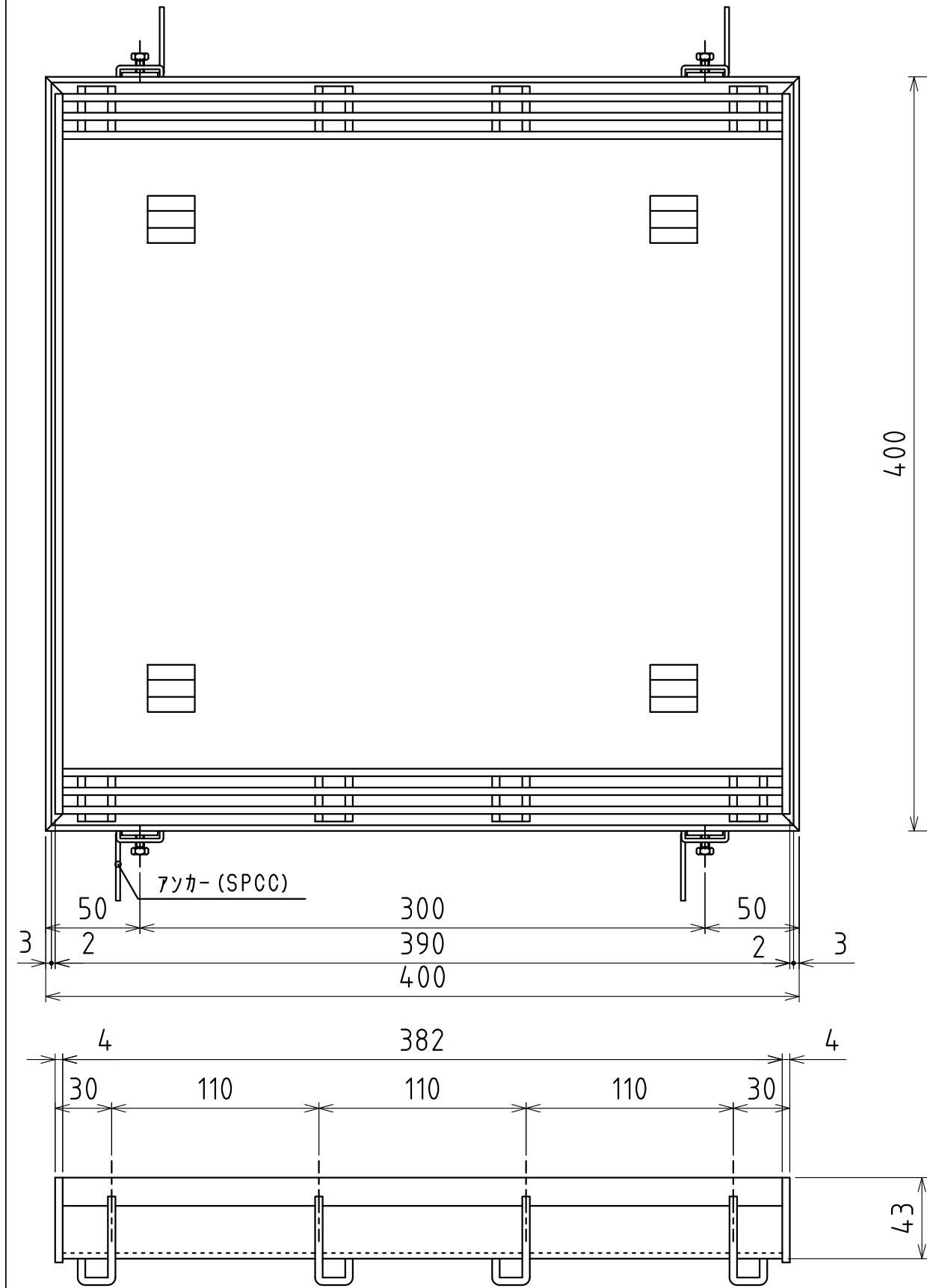
部番	部品名	材質	備考
1	本体	SUS304	
2	受枠	SUS304	
3	アソカー	SPCC	



尺度 SCALE 1:4	承認 APPD 梅 05.10.14 村	検図 CHK 藤 05.09.21 繁	名称 TITLE カラー舗装用溝蓋
図面枚数 NO.	設計 ENGR 奥 05.10.14 園	製図 DR DATE 奥 05.10.14 園	符号 SELEB-2-60 P=10
単位 UNIT m m	I.T.S. 伊藤鉄工株式会社 ITO TEKKO CO.,LTD. KAWAGUCHI JAPAN		図番 DRAWING NO. T23A05089
			REV. MARK 変更回数



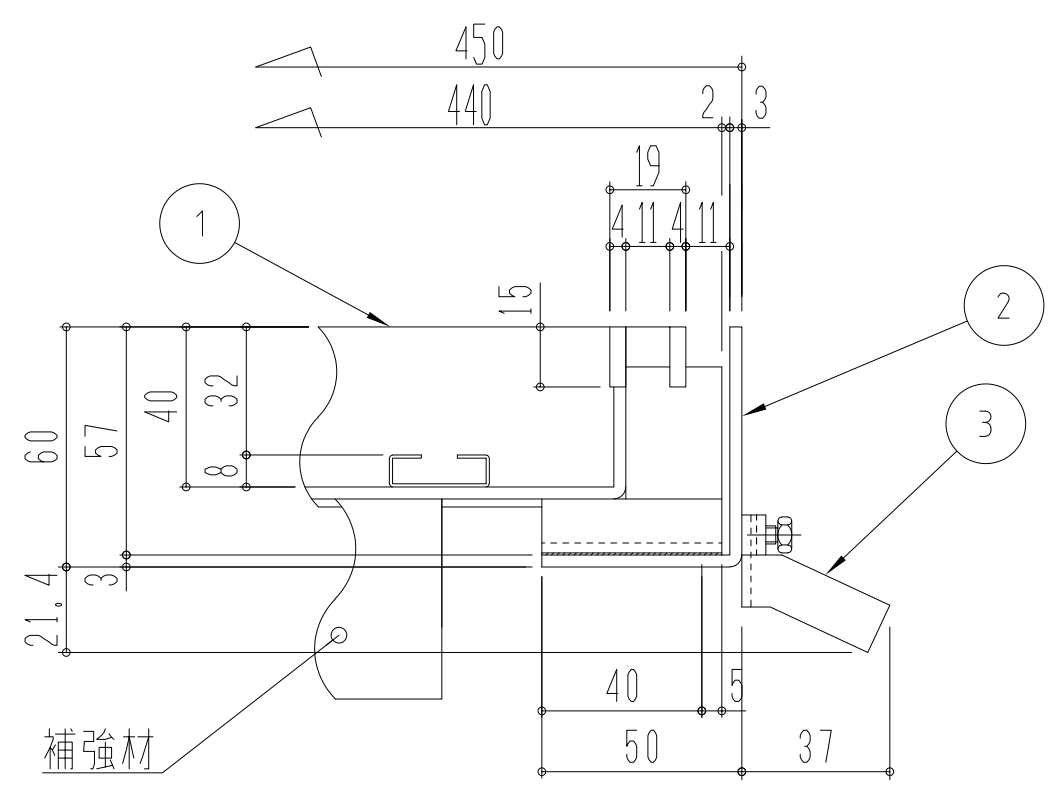
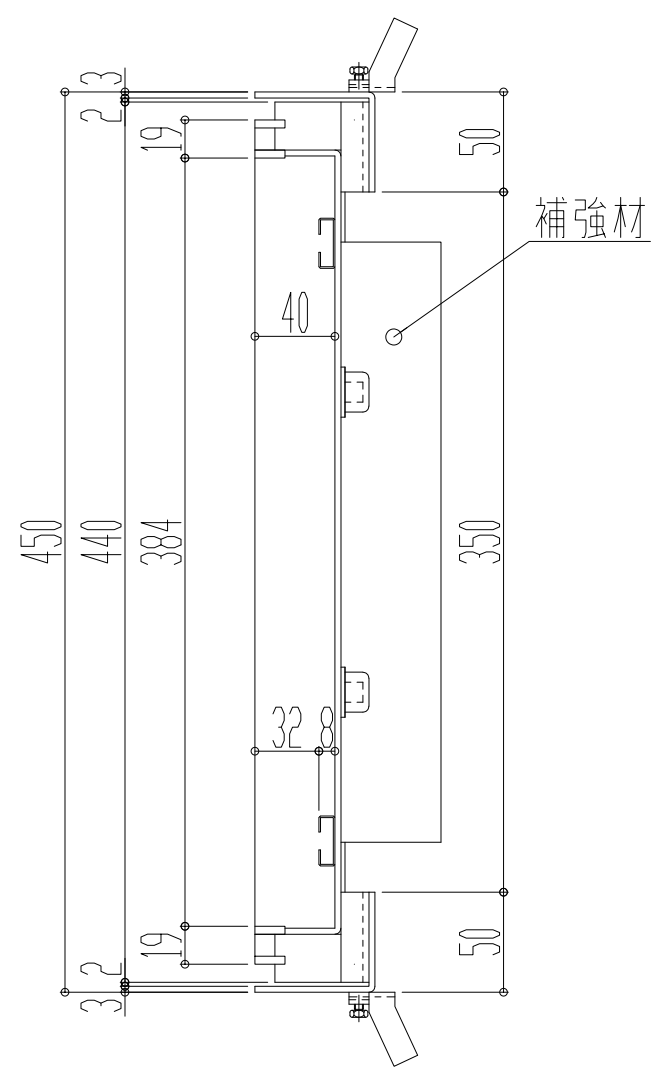
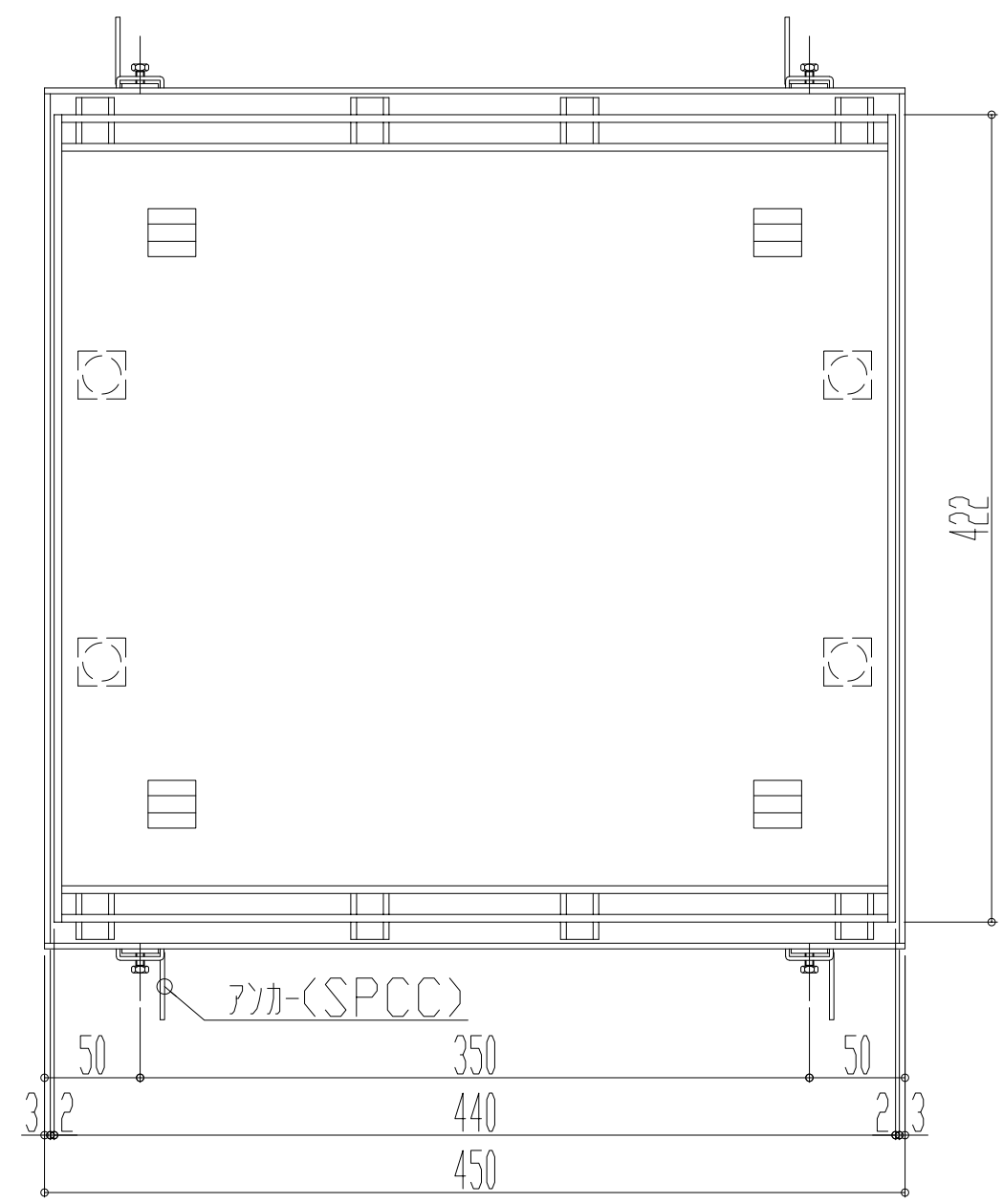
部番	部品名	材質	備考
1	本体	SUS304	
2	受枠	SUS304	
3	アンカー	SPCC	



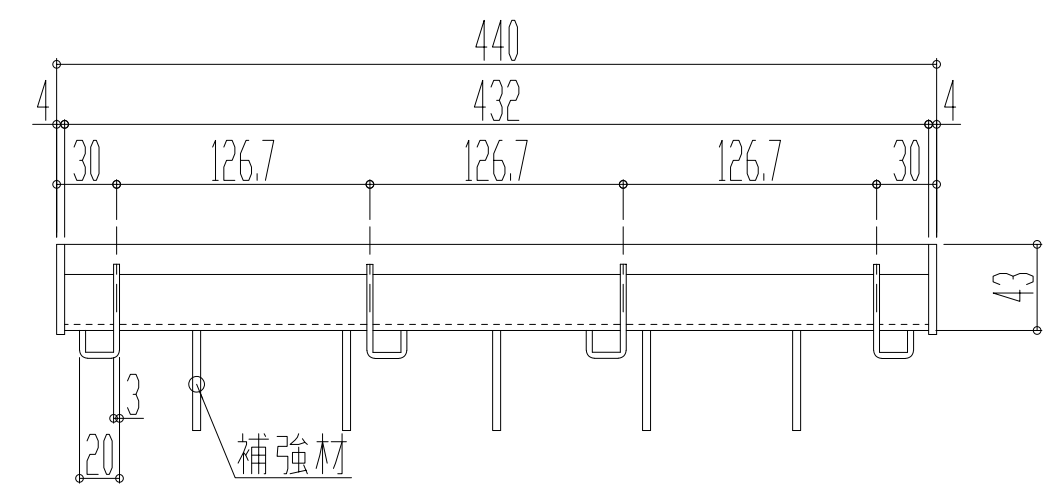
断面詳細

尺度 SCALE 1:3	承認 APPD 梅 05.10.19 村	検図 CHK 藤 05.10.19 繁	名称 TITLE カラー舗装用溝蓋
図面枚数 NO.	設計 ENGR 奥 05.10.19 園	製図 DR DATE 奥 05.10.19 園	符号 SELEB-14-30 P=10
単位 UNIT mm	I.G.S. 伊藤鉄工株式会社 ITO TEKKO CO.,LTD. KAWAGUCHI JAPAN		件名
図番 DRAWING NO. T23A05090			REV. MARK 変更回数

部番	部 品 名	材 質	備 考
1	本体	SUS304	
2	受枠	SUS304	
3	アンカー	SPCC	

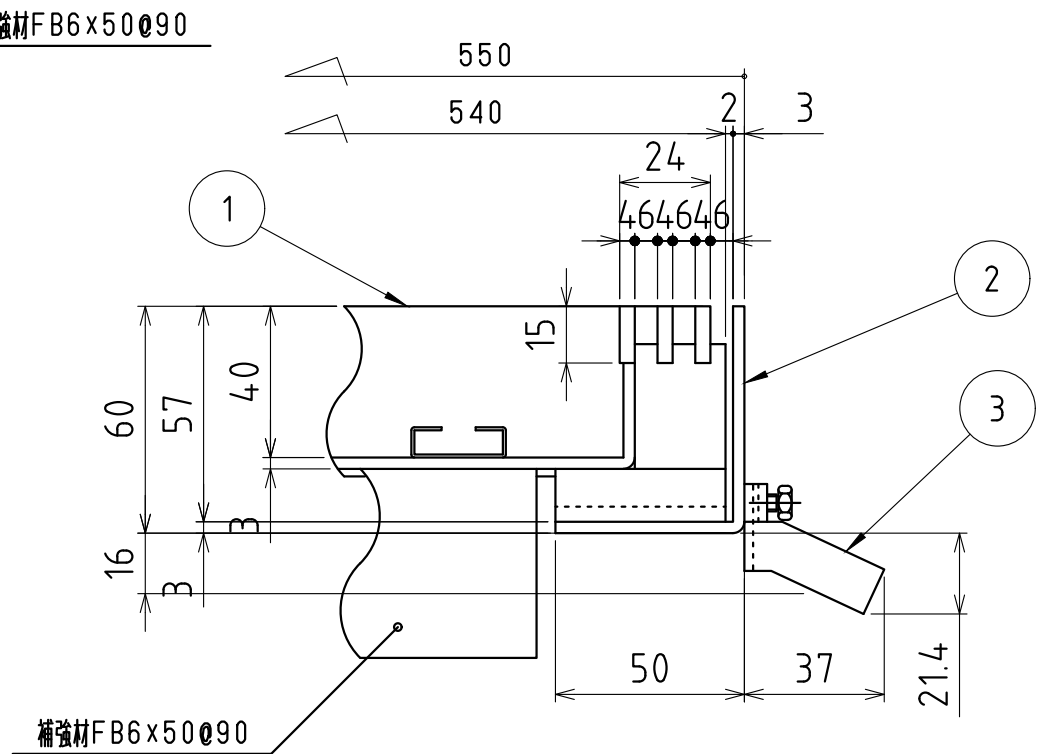
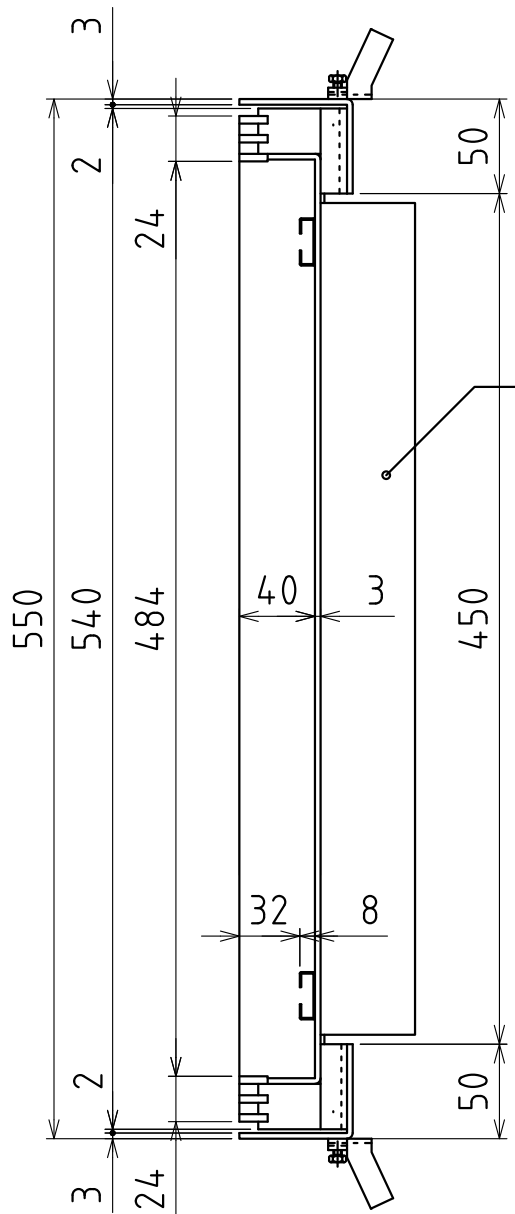
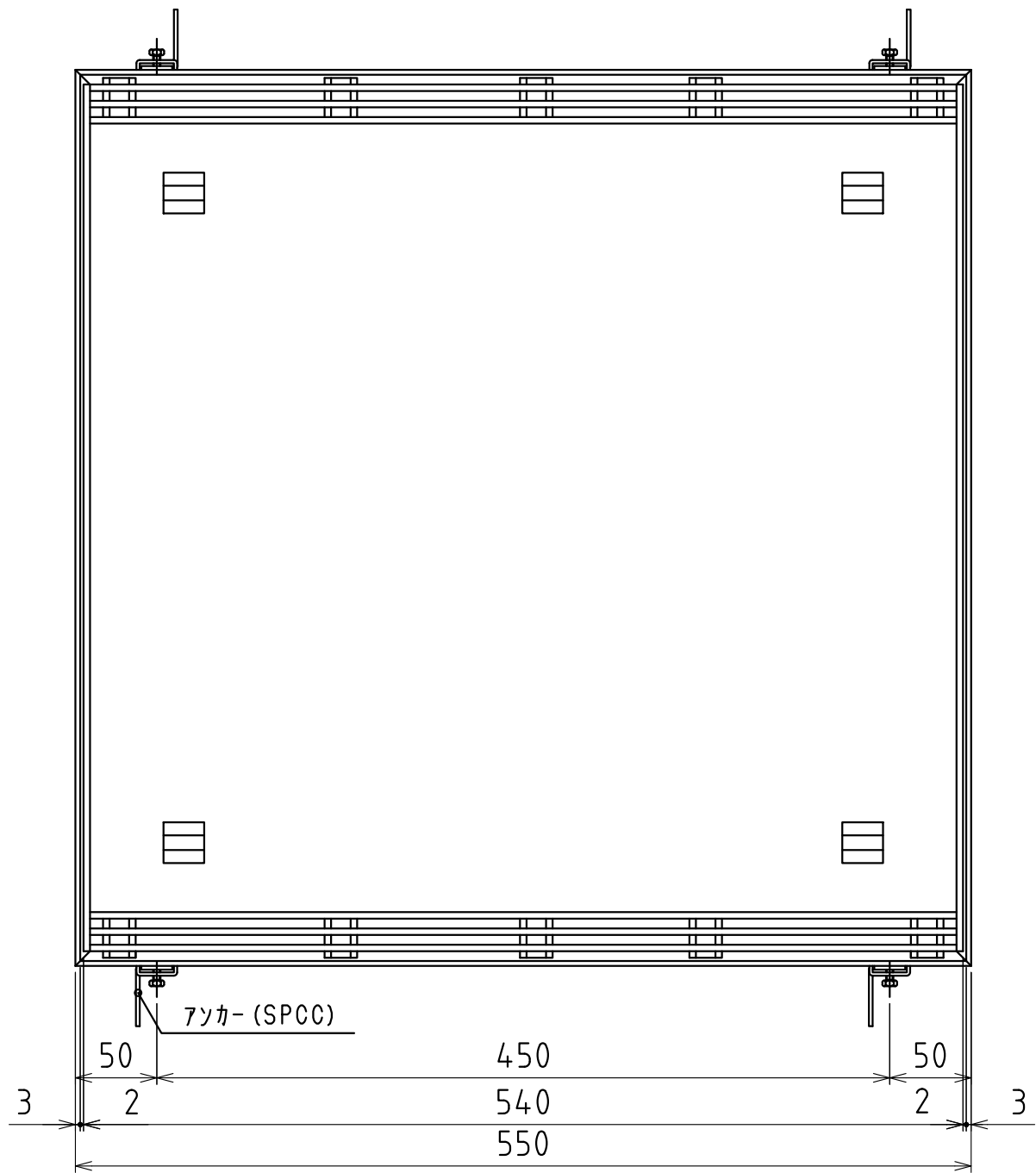


断面詳細 S=1:2

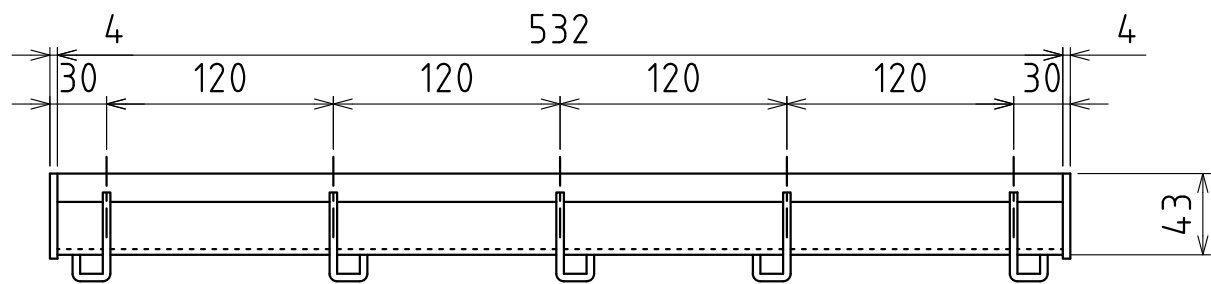


尺度 SCALE	承認 APPD 野 21.04.27 島	検図 CHK 藤 21.04.27 繁	名称 TITLE カラ-舗装用溝蓋
図面枚数 NO.	設計 ENGR 藤 21.04.27 繁	製図 DR DATE 藤 21.04.27 繁	符号 SELEB-14-35 P=10
単位 UNIT m m	I.G.S. 伊藤鉄工株式会社 ITO TEKKO CO.,LTD. KAWAGUCHI JAPAN		作名
図番 DRAWING NO. T23A21003			REV. MARK 変更回数

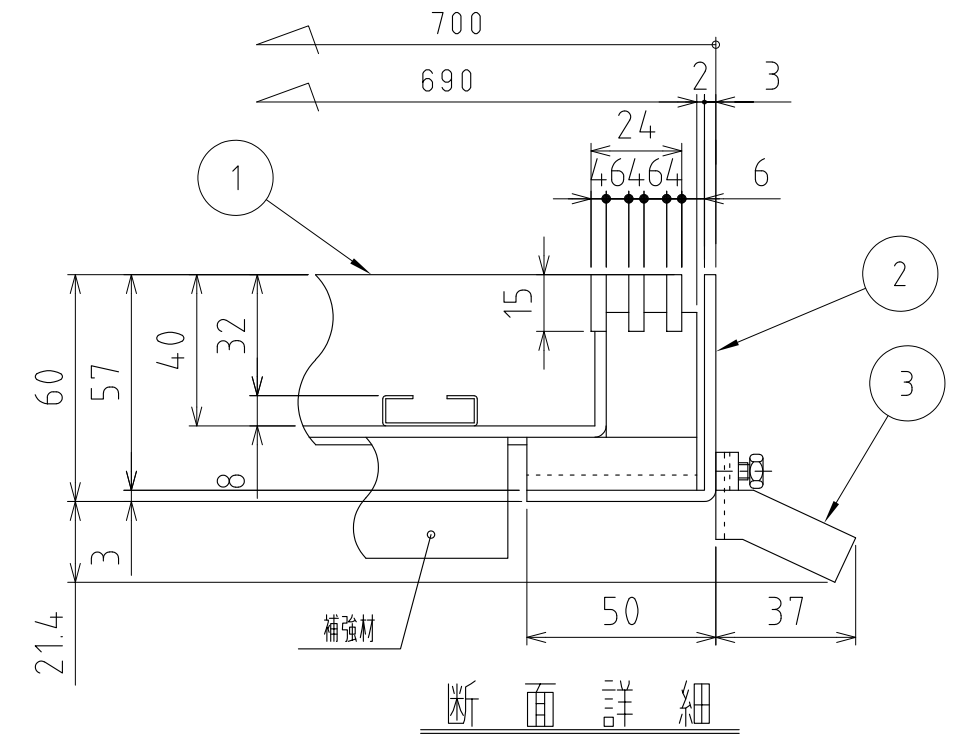
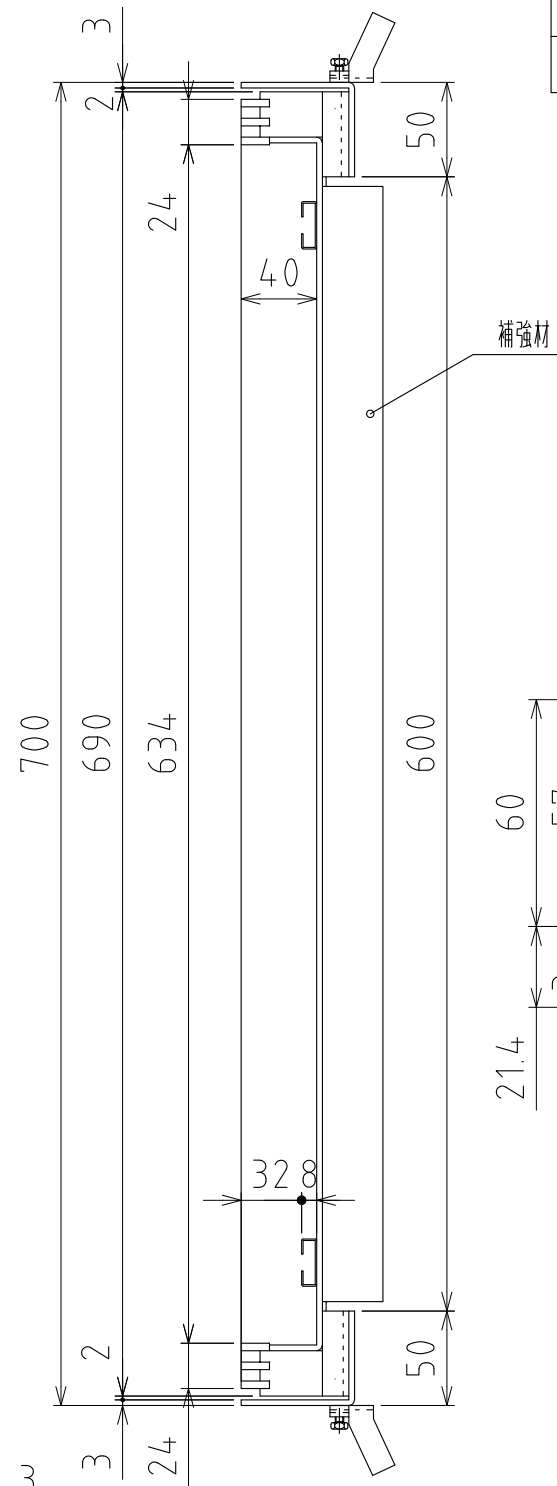
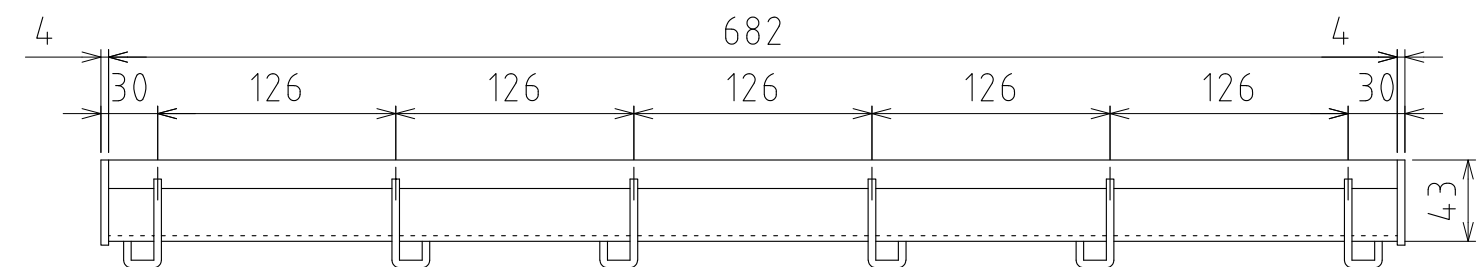
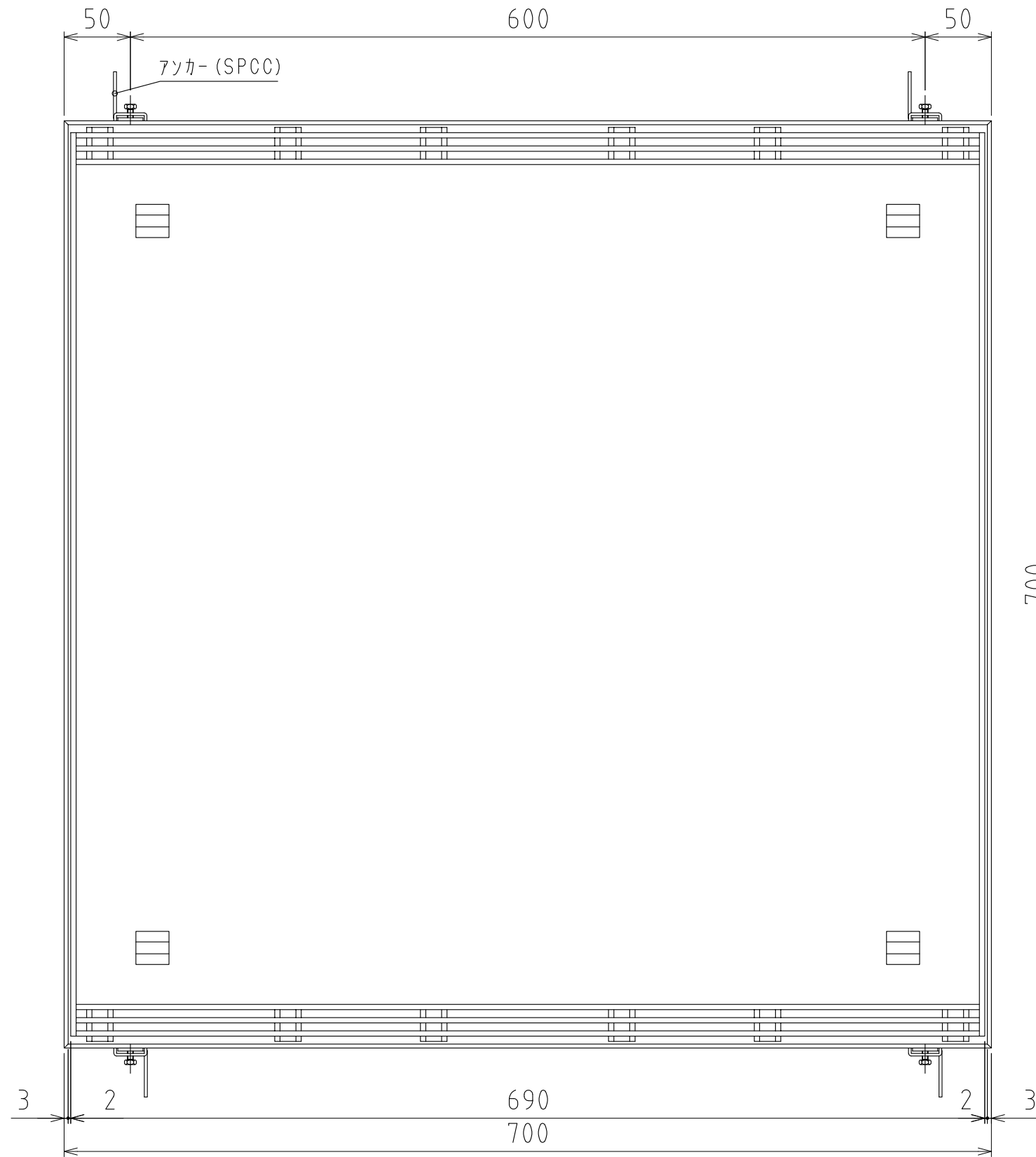
部番	部品名	材質	備考
1	本体	SUS304	
2	受枠	SUS304	
3	アンカー	SPCC	



断面詳細



尺度 SCALE 1:4	承認 APPD 梅 05.10.19 村	検図 CHK 藤 05.10.19 繁	名称 TITLE カラー舗装用溝蓋
図面枚数 NO.	設計 ENGR 奥 05.10.19 園	製図 DR DATE 奥 05.10.19 園	符号 SELEB-14-45 P=10
単位 UNIT mm	I.G.S. 伊藤鉄工株式会社 ITO TEKKO CO.,LTD. KAWAGUCHI JAPAN		件名 図番 DRAWING NO. T23A05091
			REV. MARK 変更回数



部番	部品名	材質	備考
1	本体	SUS304	
2	受枠	SUS304	
3	アンカー	SPCC	

尺度 SCALE 1:4 図面枚数 NO. 単位 UNIT m m	承認 APPD 梅 村 05.10.19 設計 ENGR 奥 園 05.10.19	検図 CHK 藤 繁 05.10.19 製図 DR DATE 奥 園 05.10.19	名称 TITLE カラー舗装用溝蓋 符号 SELEB-14-60 P=10 件名
I.G.S. 伊藤鉄工株式会社 ITO TEKKO CO.,LTD. KAWAGUCHI JAPAN			図番 DRAWING NO. T23A05092 REV. MARK 変更回数