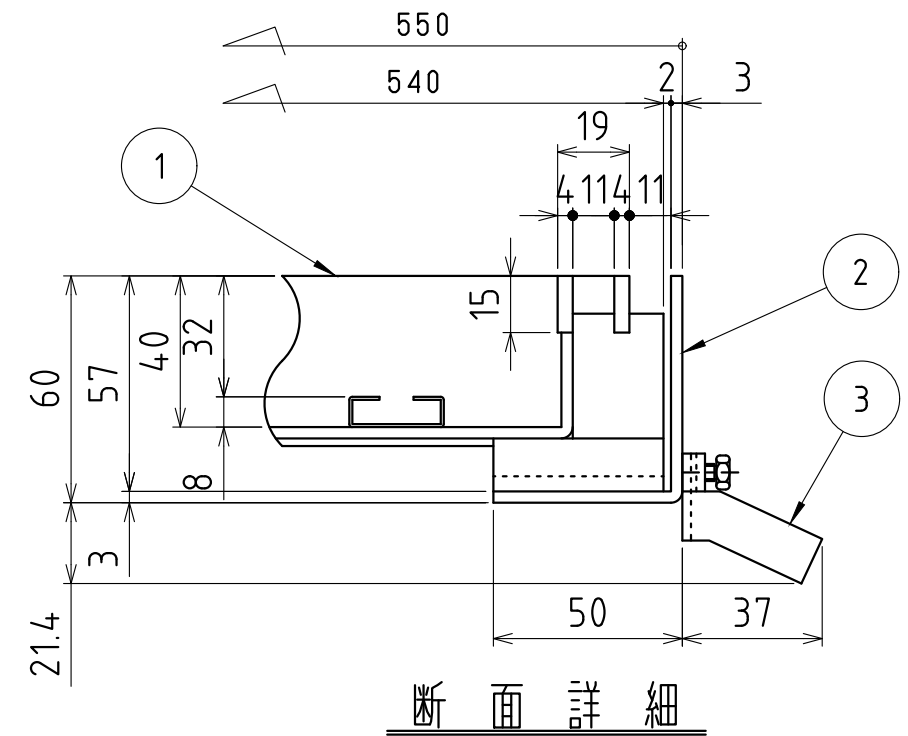
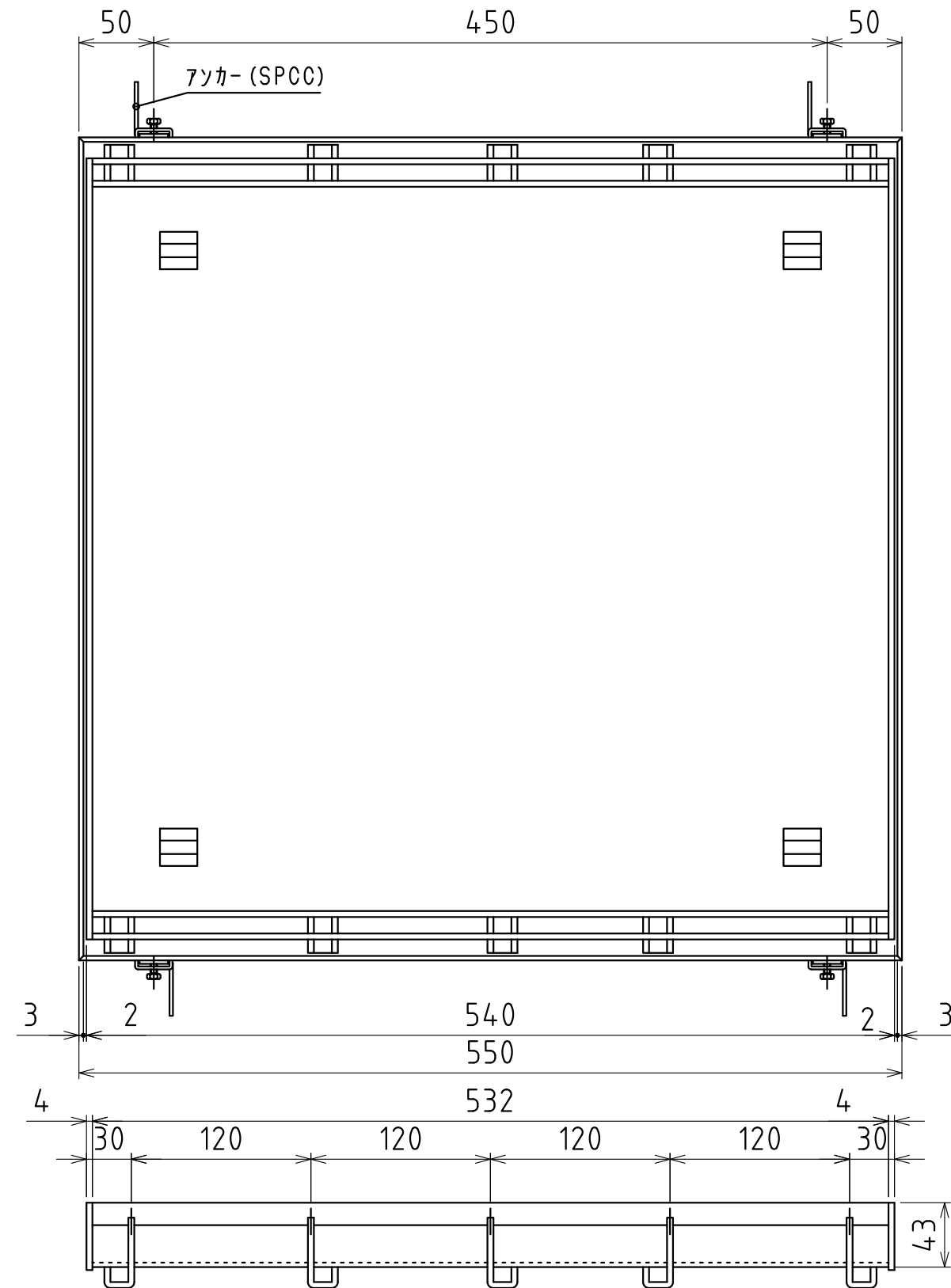


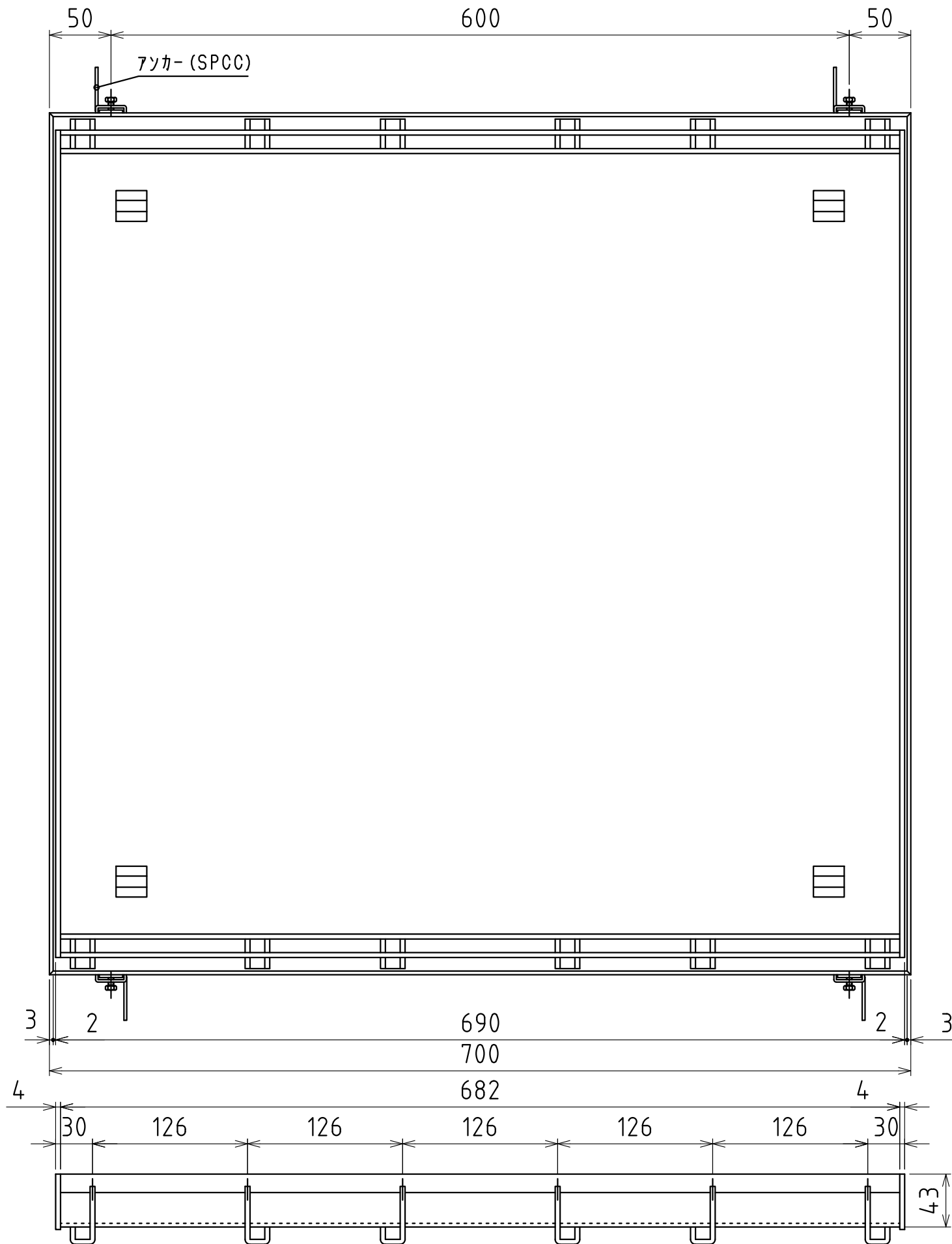




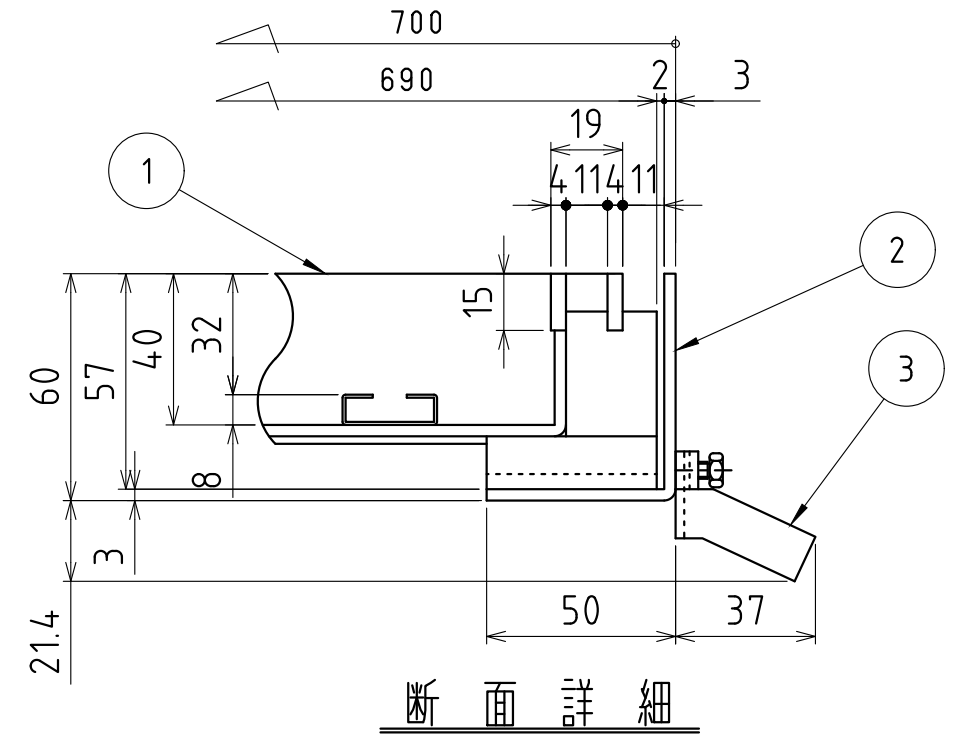
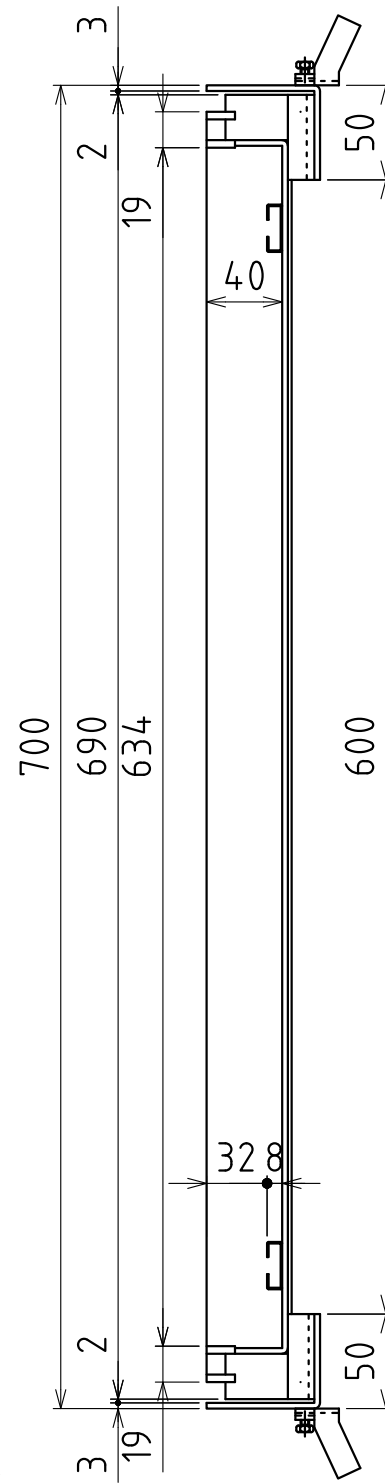
部番	部品名	材質	備考
1	本体	SUS304	
2	受枠	SUS304	
3	アソカー	SPCC	



尺度 SCALE 1:4	承認 APPD 梅 05.10.14 村	検図 CHK 藤 05.10.14 繁	名称 TITLE カラー舗装用溝蓋
図面枚数 NO.	設計 ENGR 奥 05.10.14 園	製図 DR DATE 奥 05.10.14 園	符号 SELEB-1-45 P=15
単位 UNIT mm	I.G.S. 伊藤鉄工株式会社 ITO TEKKO CO.,LTD. KAWAGUCHI JAPAN		件名
図番 DRAWING NO. T23A05094			REV. MARK 変更回数

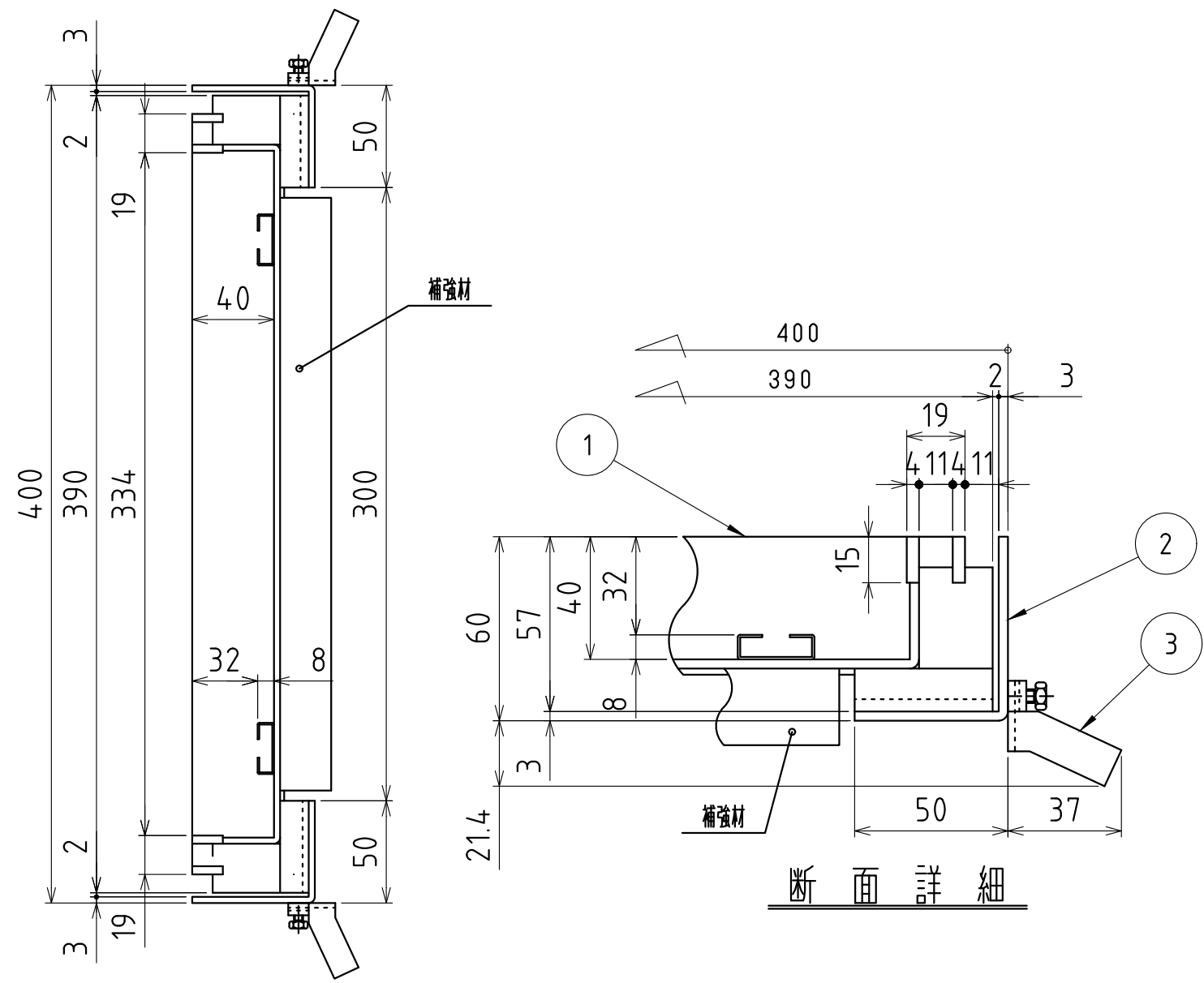
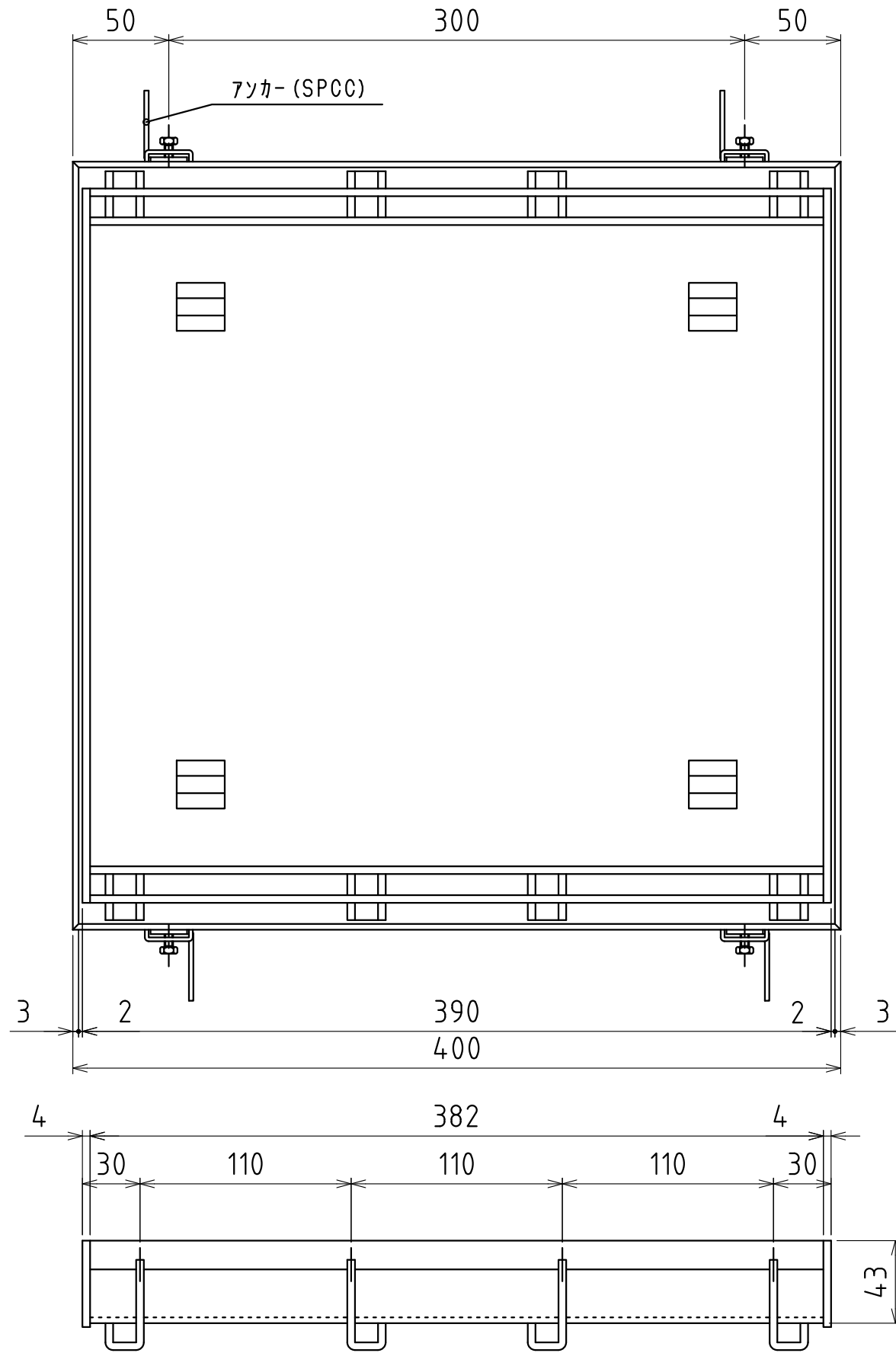


部番	部品名	材質	備考
1	本体	SUS304	
2	受枠	SUS304	
3	アソカー	SPCC	



尺度 SCALE 1:4	承認 APPD 梅 05.10.18 村	検図 CHK 藤 05.10.18 繁	名称 TITLE カラー舗装用溝蓋
図面枚数 NO.	設計 ENGR 奥 05.10.18 園	製図 DR DATE 奥 05.10.18 園	符号 SELEB-1-60 P=15
単位 UNIT m m	I.G.S. 伊藤鉄工株式会社 ITO TEKKO CO.,LTD. KAWAGUCHI JAPAN		件名
図番 DRAWING NO. T23A05095			REV. MARK 変更回数

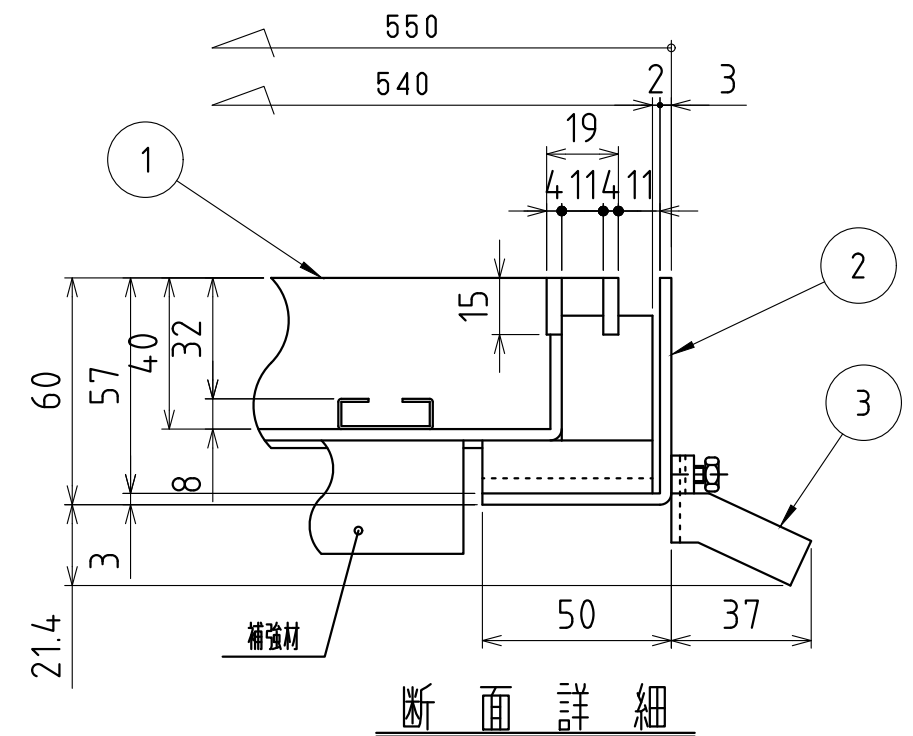
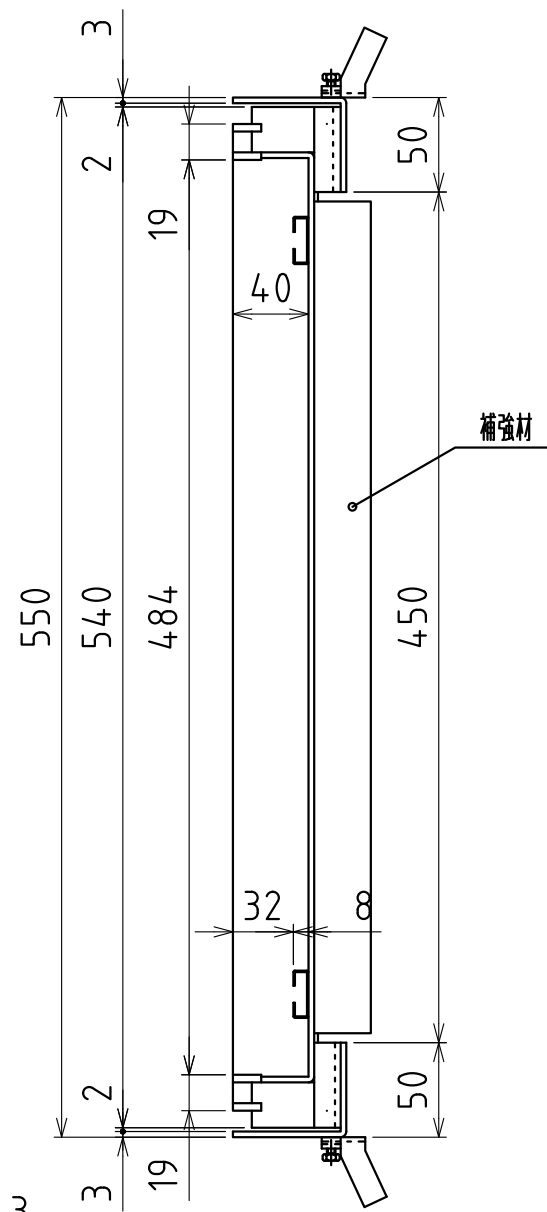
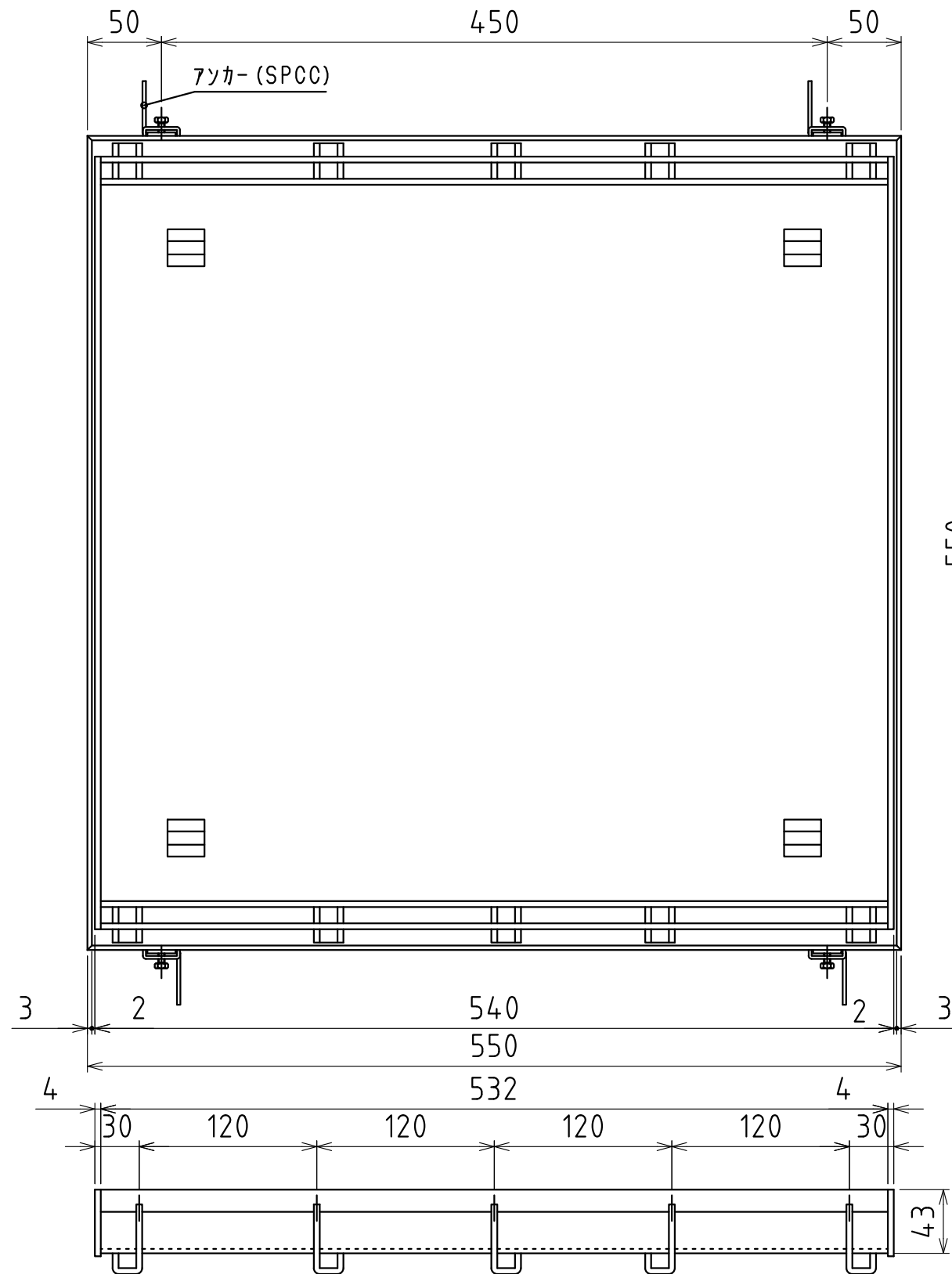
部番	部品名	材質	備考
1	本体	SUS304	
2	受枠	SUS304	
3	アンカー	SPCC	



尺度 SCALE 1:3	承認 APPD 梅 05.10.18 村	検図 CHK 藤 05.10.18 繁	名称 TITLE カラー舗装用溝蓋
図面枚数 NO.	設計 ENGR 奥 05.10.18 園	製図 DR DATE 奥 05.10.18 園	符号 SELEB-2-30 P=15
単位 UNIT mm	I.G.S. 伊藤鉄工株式会社 ITO TEKKO CO.,LTD. KAWAGUCHI JAPAN		件名
図番 DRAWING NO. T23A05096			REV. MARK 変更回数



部番	部品名	材質	備考
1	本体	SUS304	
2	受枠	SUS304	
3	アソカー	SPCC	

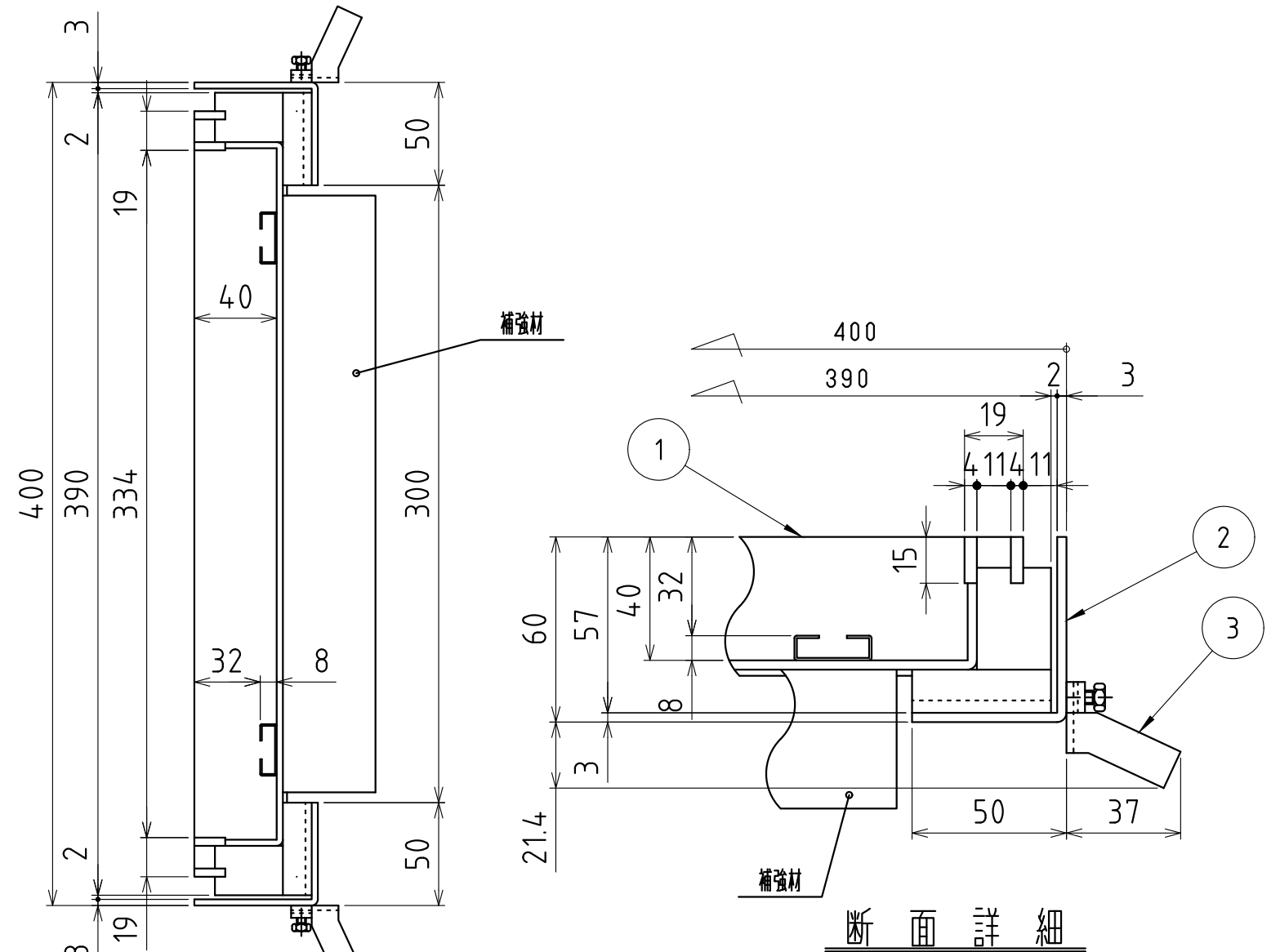
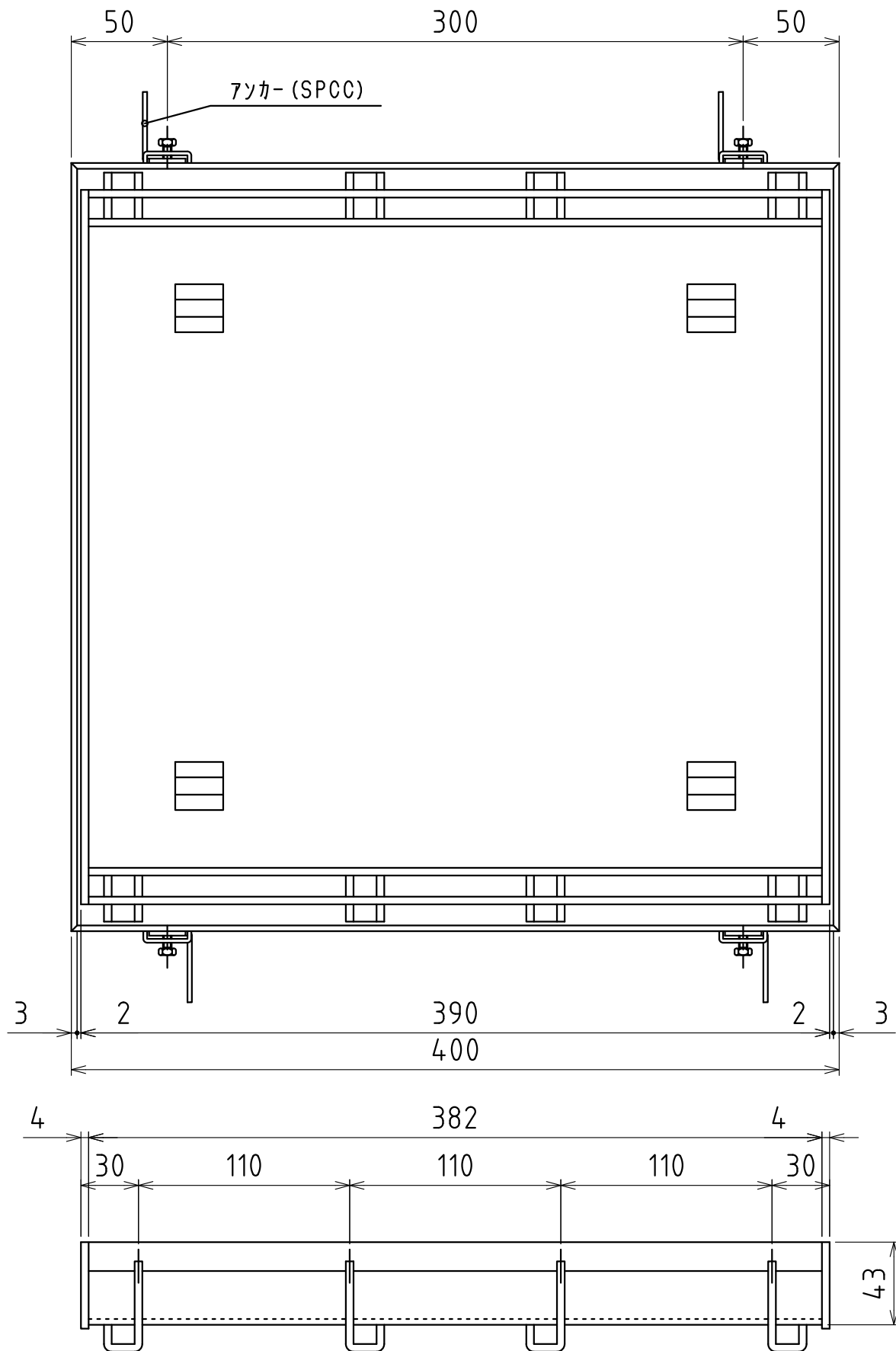


尺度 SCALE 1:4	承認 APPD 梅村 (05.10.19)	検図 CHK 藤繁 (05.10.19)	名称 TITLE カラー舗装用溝蓋
図面枚数 NO.	設計 ENGR 奥園 (05.10.19)	製図 DR DATE 奥園 (05.10.19)	符号 SELEB-2-45 P=15
単位 UNIT mm			件名
I.G.S. 伊藤鉄工株式会社 ITO TEKKO CO.,LTD. KAWAGUCHI JAPAN			図番 DRAWING NO. T23A05097
			REV. MARK 変更回数



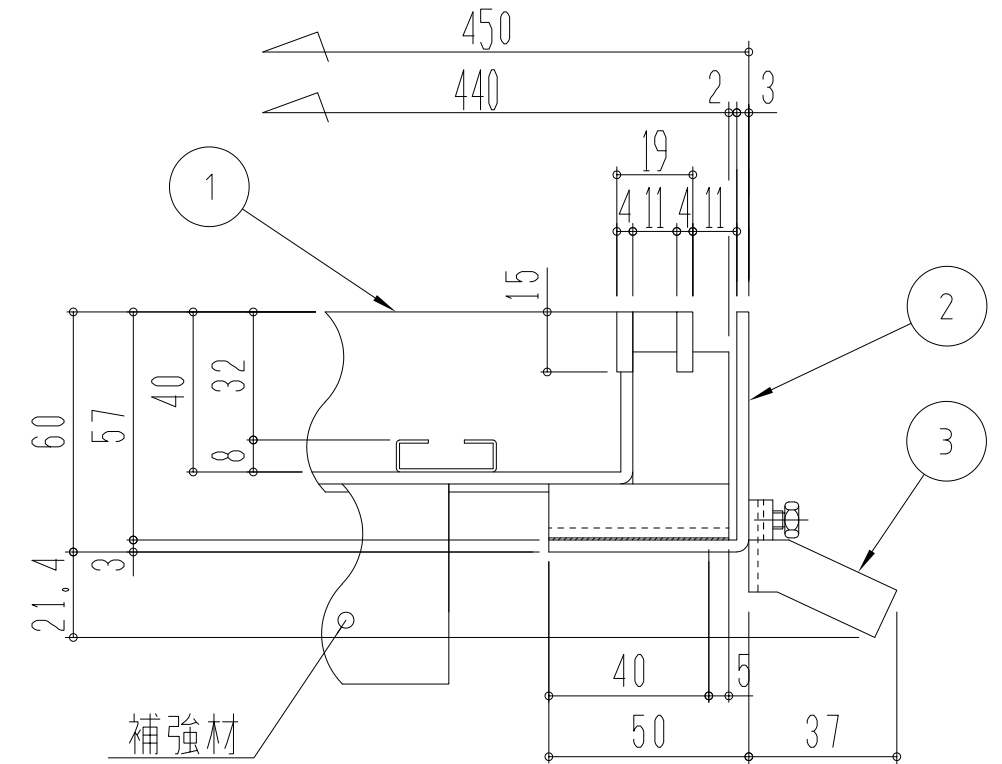
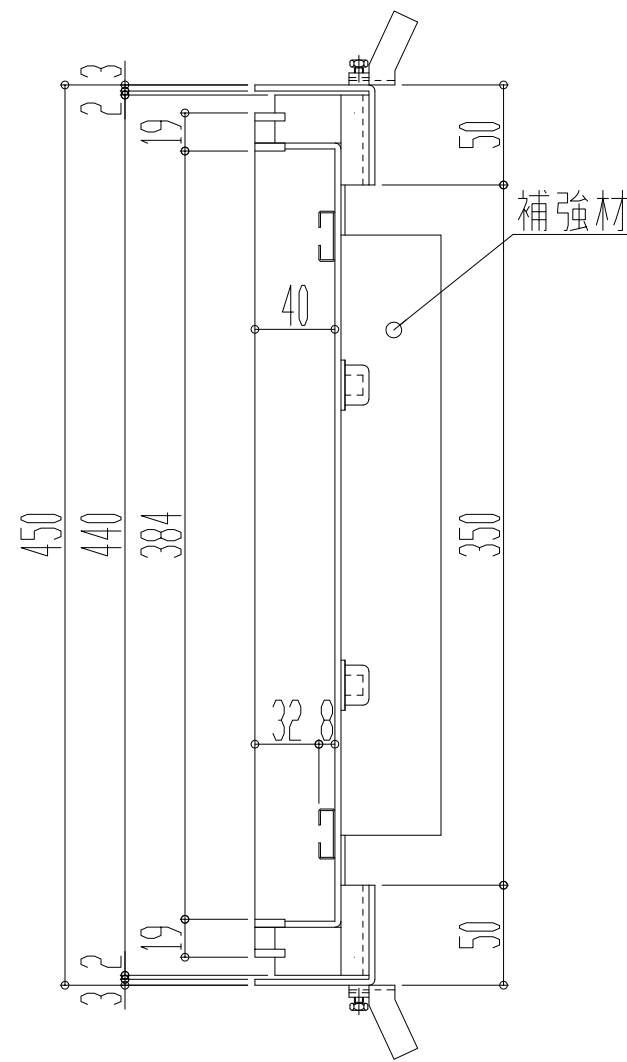
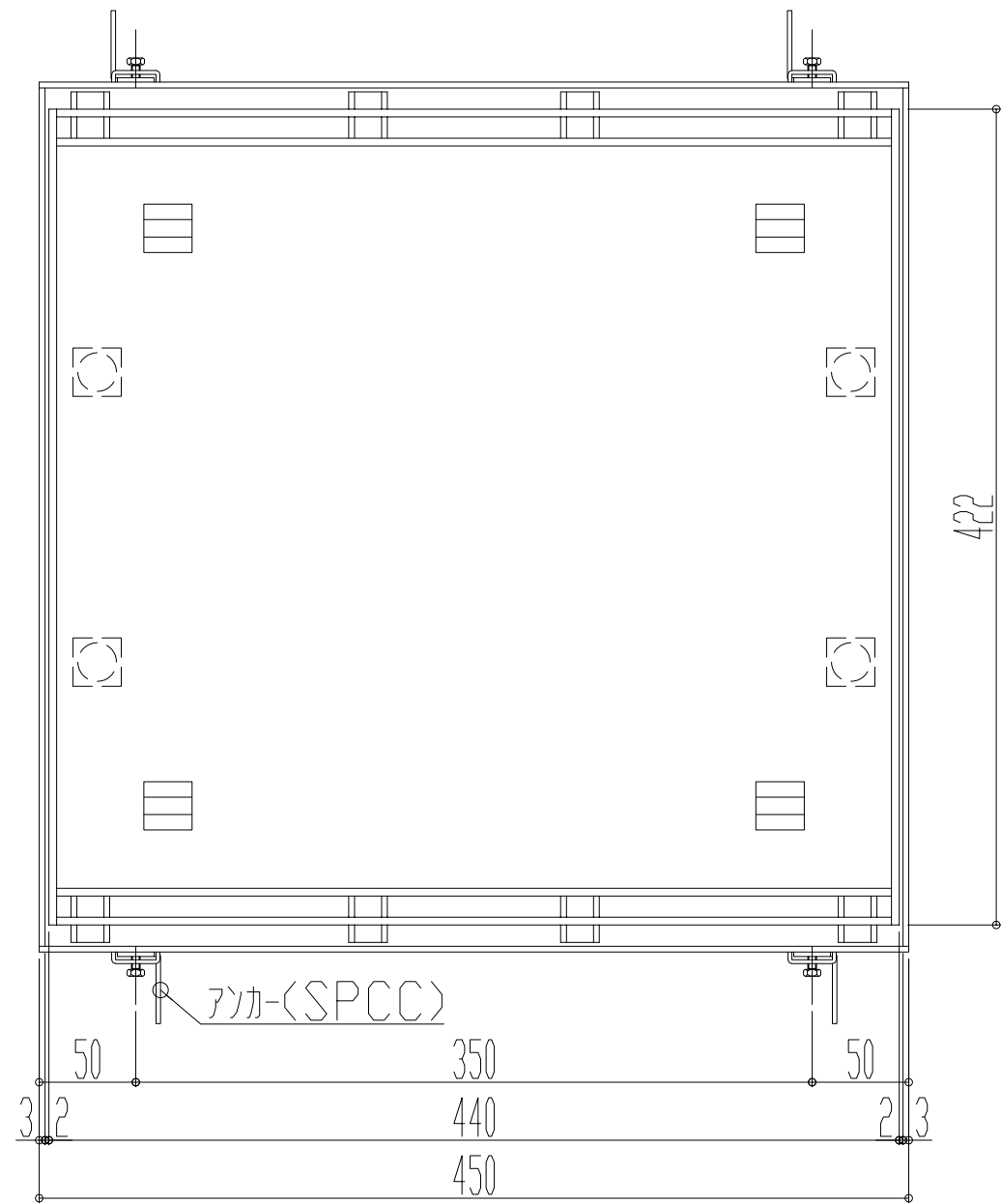


部番	部品名	材質	備考
1	本体	SUS304	
2	受枠	SUS304	
3	アソカー	SPCC	

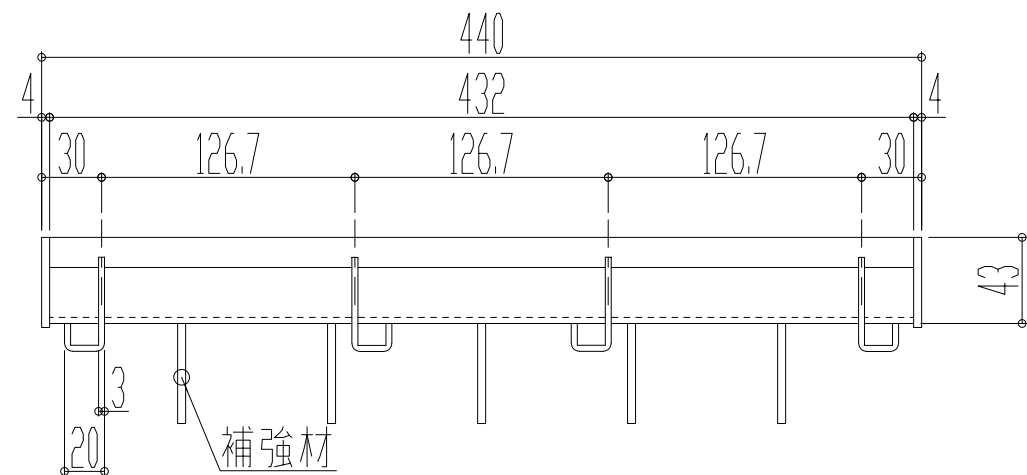


尺度 SCALE 1:3	承認 APPD 梅 05.10.20 村	検図 CHK 藤 05.10.20 繁	名称 TITLE カラー舗装用溝蓋
図面枚数 NO.	設計 ENGR 奥 05.10.20 園	製図 DR DATE 奥 05.10.20 園	符号 SELEB-14-30 P=15
単位 UNIT mm	I.G.S. 伊藤鉄工株式会社 ITO TEKKO CO.,LTD. KAWAGUCHI JAPAN		件名
図番 DRAWING NO. T23A05099			REV. MARK 変更回数

部番	部 品 名	材 質	備 考
1	本体	SUS304	
2	受枠	SUS304	
3	アンカー	SPCC	

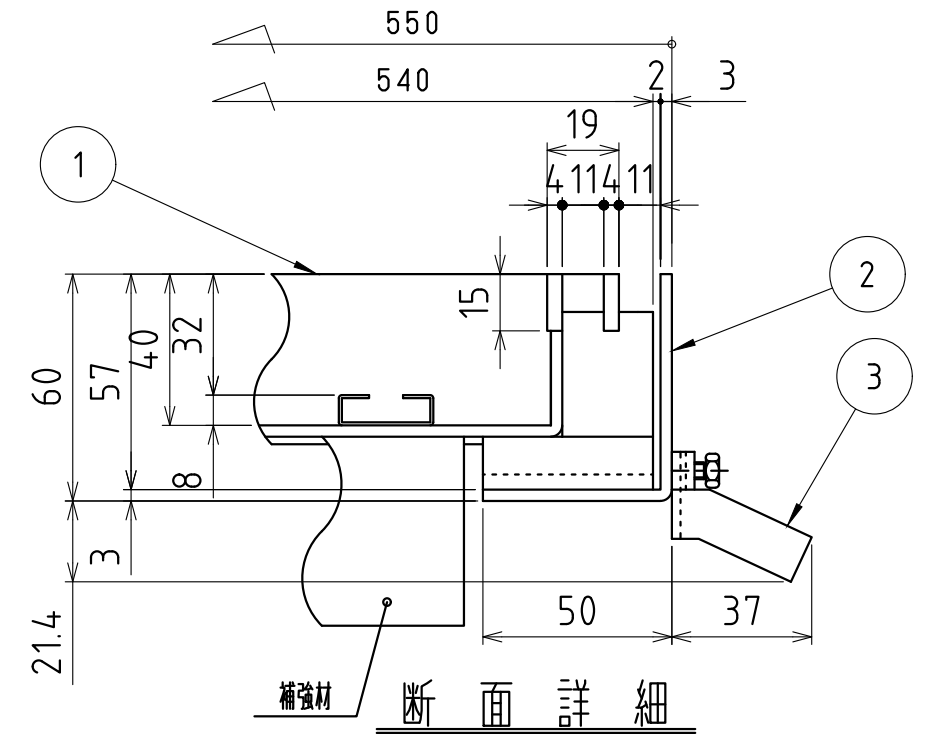
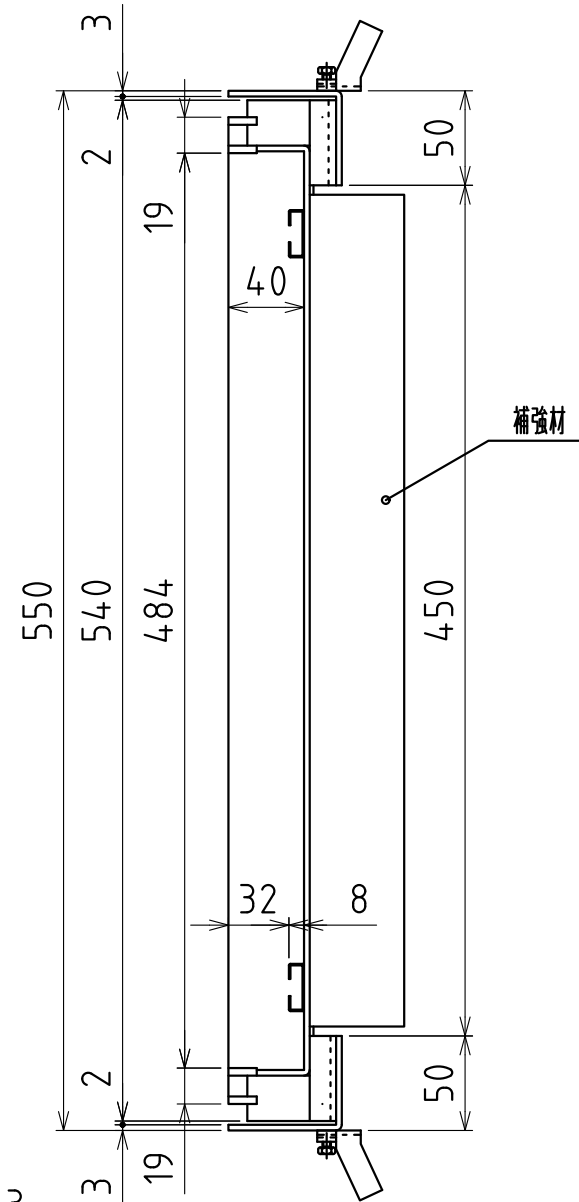
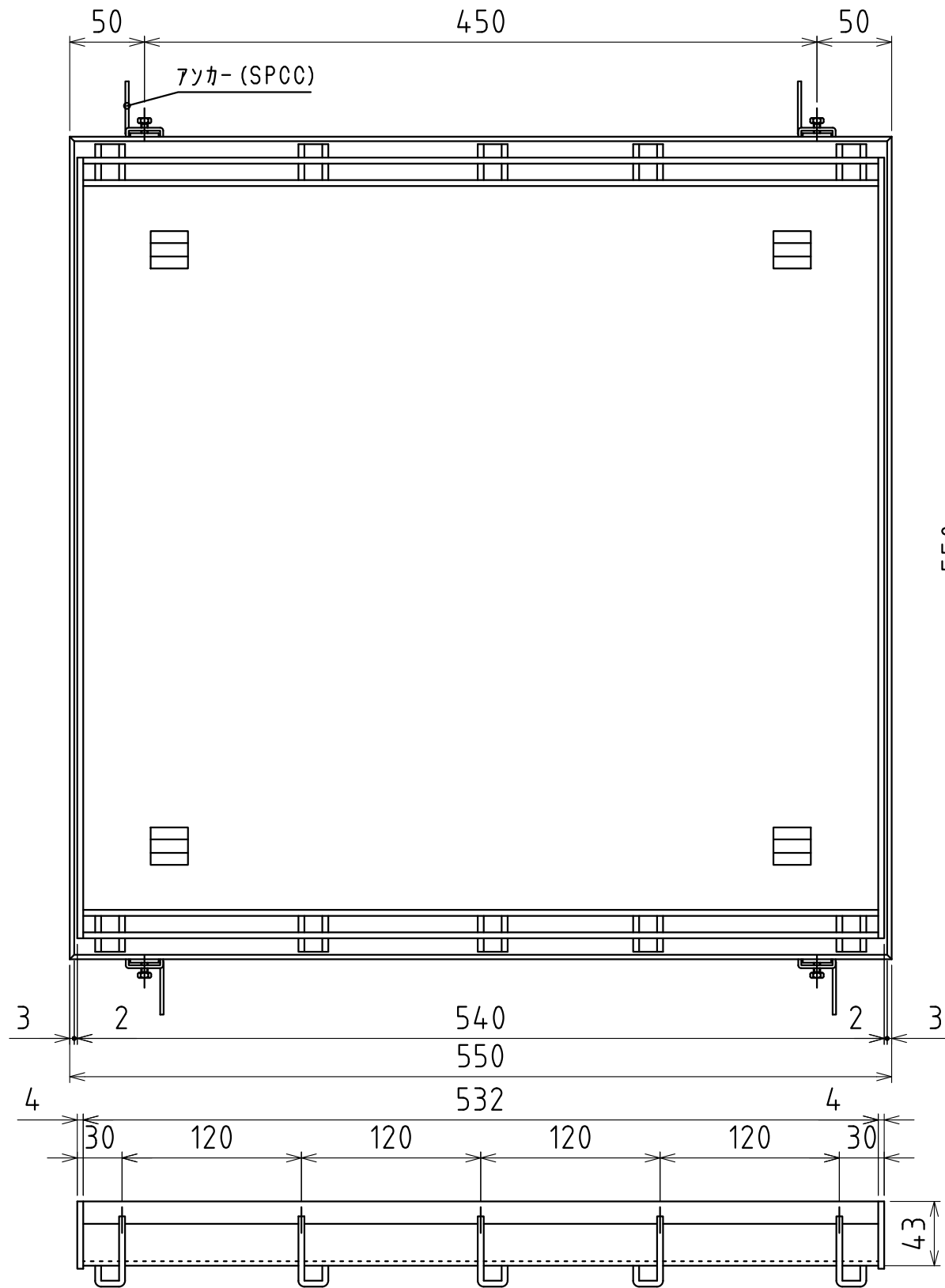


断面詳細 S=1:2



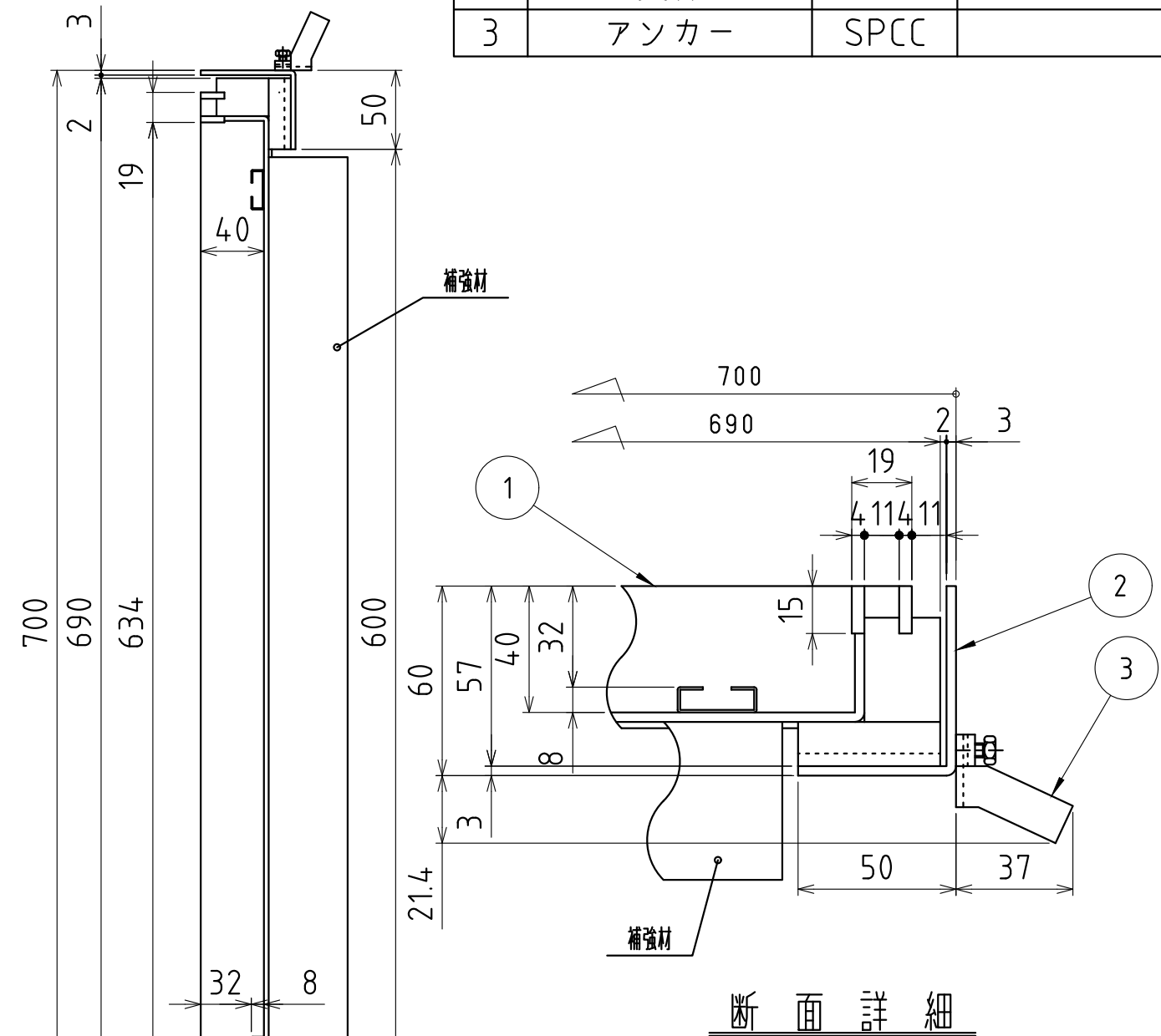
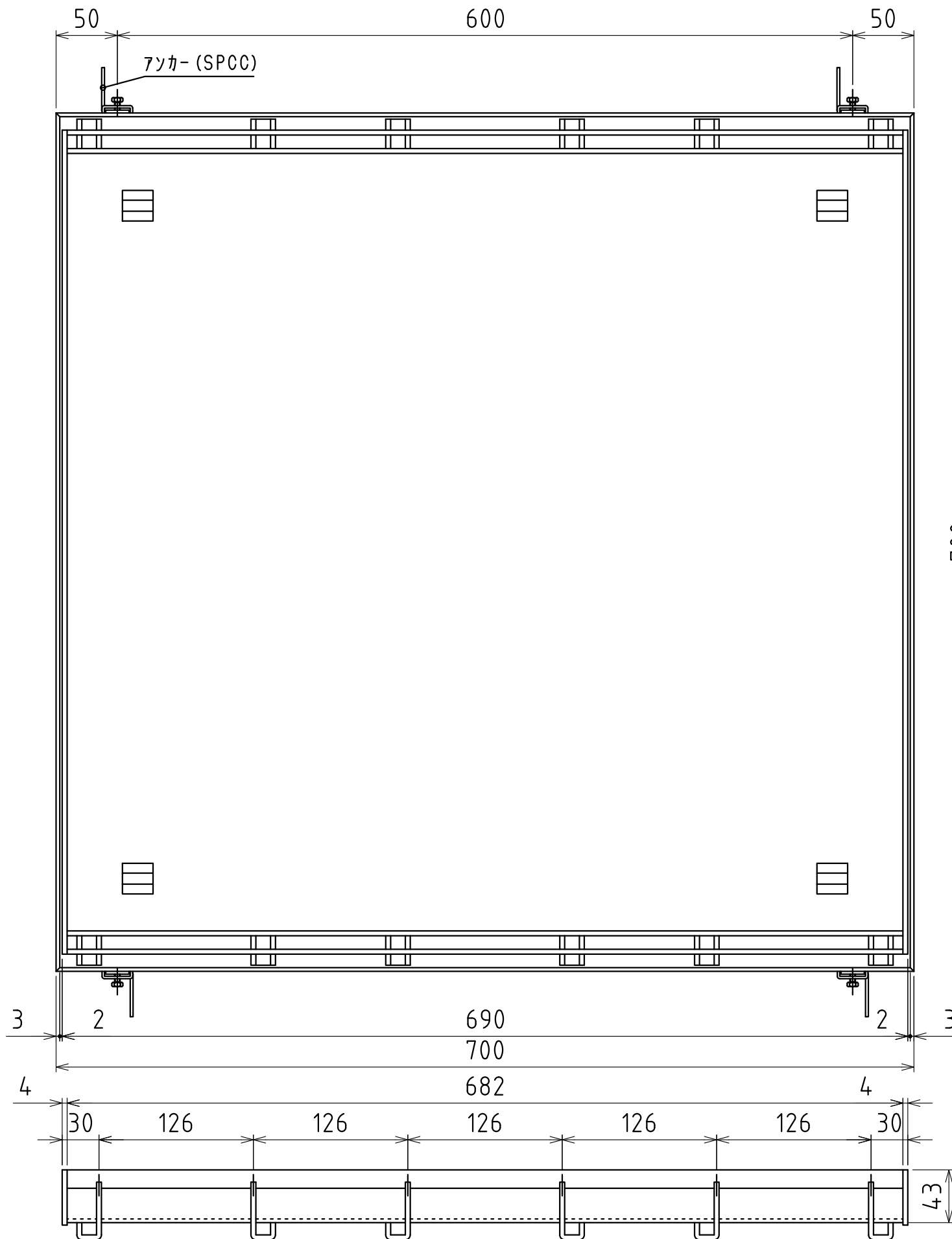
尺度 SCALE 1:4	承認 APPD 野 21.04.27 島	検図 CHK 藤 21.04.27 繁	名称 TITLE カラ-舗装用溝蓋
図面枚数 NO.	設計 ENGR 藤 21.04.27 繁	製図 DR DATE 藤 21.04.27 繁	符号 SELEB-14-35 P=15
単位 UNIT m m	I.G.S. 伊藤鉄工株式会社 ITO TEKKO CO.,LTD. KAWAGUCHI JAPAN		件名
図番 DRAWING NO. T23A21006			REV. MARK 変更回数

部番	部品名	材質	備考
1	本体	SUS304	
2	受枠	SUS304	
3	アンカー	SPCC	



尺度 SCALE 1:4	承認 APPD 梅 05.10.20 村	検図 CHK 藤 05.10.20 繁	名称 TITLE カラー舗装用溝蓋
図面枚数 NO.	設計 ENGR 奥 05.10.20 園	製図 DR DATE 奥 05.10.20 園	符号 SELEB-14-45 P=15
単位 UNIT mm	I.T.S. 伊藤鉄工株式会社 ITO TEKKO CO.,LTD. KAWAGUCHI JAPAN		図番 DRAWING NO. T23A05100
			REV. MARK 変更回数

部番	部品名	材質	備考
1	本体	SUS304	
2	受枠	SUS304	
3	アソカー	SPCC	



尺度 SCALE 1:4	承認 APPD 梅村 05.10.20	検図 CHK 藤繁 05.10.20	名称 TITLE カラー舗装用溝蓋
図面枚数 NO.	設計 ENGR 奥園 05.10.20	製図 DR DATE 奥園 05.10.20	符号 SELEB-14-60 P=15
単位 UNIT mm	I.T.S. 伊藤鉄工株式会社 ITO TEKKO CO.,LTD. KAWAGUCHI JAPAN		図番 DRAWING NO. T23A05101
			REV. MARK 変更回数