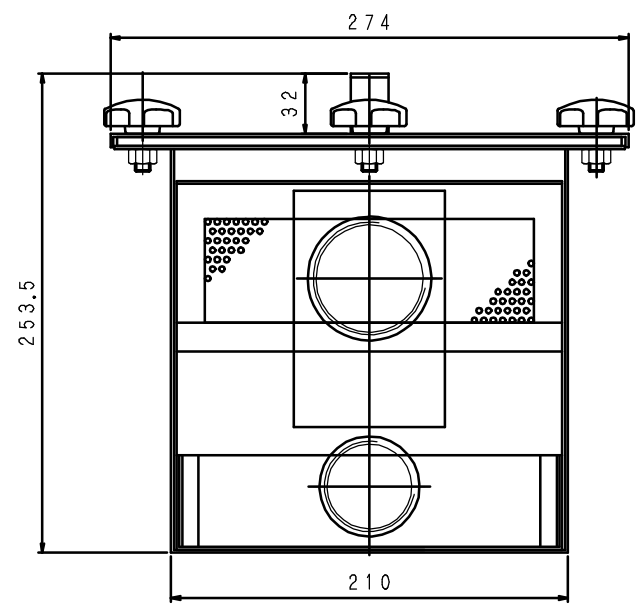
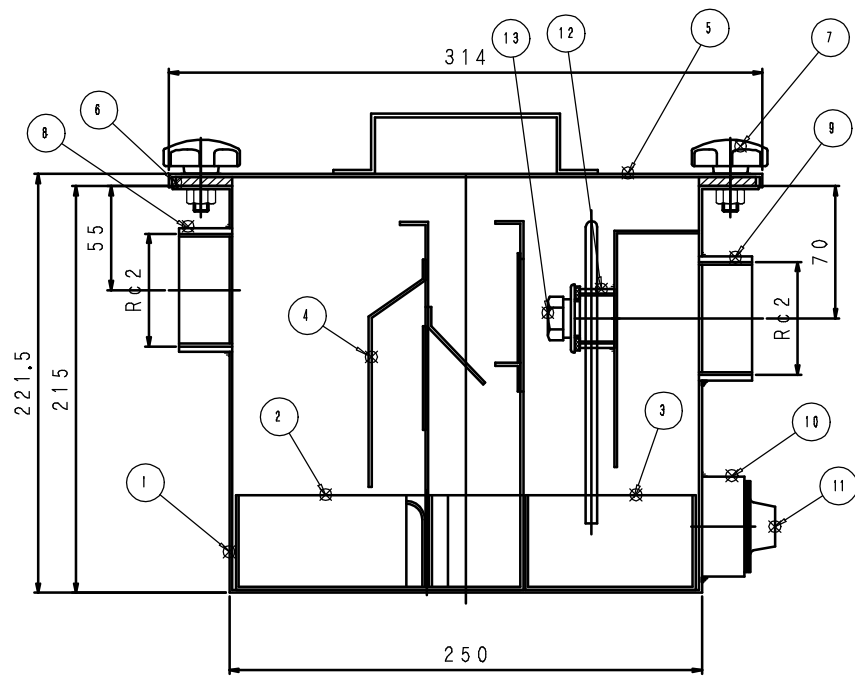


部番	部品名	数量	材質	備考
1	本体	1	SUS304	
2	沈殿槽1	1	SUS304	
3	沈殿槽2	1	SUS304	
4	仕切板	1	SUS304	
5	蓋	1	SUS304	
6	パッキン	1	CRクゴロムロブレン	
7	ノブスター	8	樹脂 (SUS304)	M10×20
8	流入口	1	SUS304	Rc2
9	流出口	1	SUS304	Rc2
10	掃除口1	1	SUS304	Rc1 1/2
11	プラグ	1	CAC406 青銅	R1 1/2
12	掃除口2	1	SUS304	Rc3/4
13	プラグ	1	CAC202 黄銅	R3/4



容量：5リットル

図 番	横型プラスチックトラップ			符 号	ST3N3	縮 尺	1/2
	松 本 2006.03.17	野 島 2006.03.17	梅 村 2006.03.17	記 事	記事		
製 図	伊藤鉄工株式会社			図 番	G02A24001	製 図	