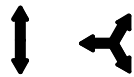
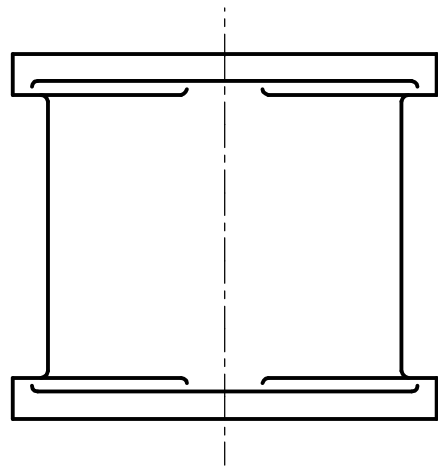
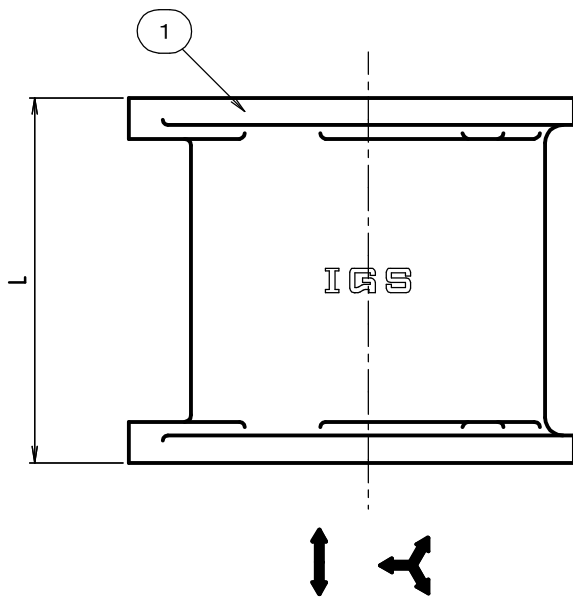


【ボルト固定方向数量】

	1 1/2~2インチ
	2 1/2~6インチ
	8インチ
	10インチ



●部品表

部番	部品名	材質	備考	数量
①	本体	FC150铸铁	錆止め塗装	1

●寸法表(U)

呼び	全長	内径
	L	D
1 1/2	80	51
2	91	63
2 1/2	100	79
3	115	92
4	134	117
5	148	143
6	157	169
8	195	221
10	250	272

図名	排水鋼管用可とう継手本体			符号	ユニオン (U)	縮尺	-/-
設計	野島 2005.12.07	照査 野島 2005.12.07	承認 梅村 2005.12.07	記事	図例 : U 100		
伊藤鉄工株式会社				図番	G 1 3 A 0 4 0 0 1	葉内	/