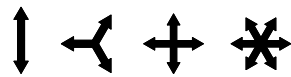
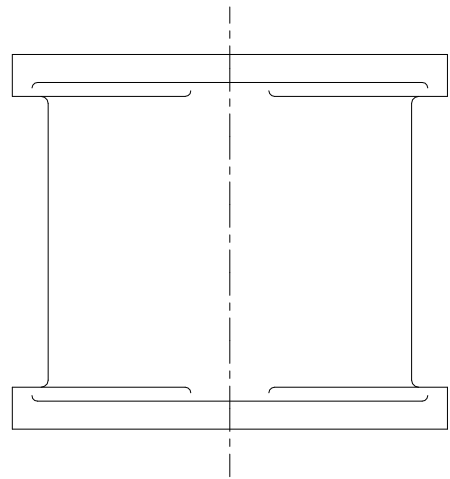
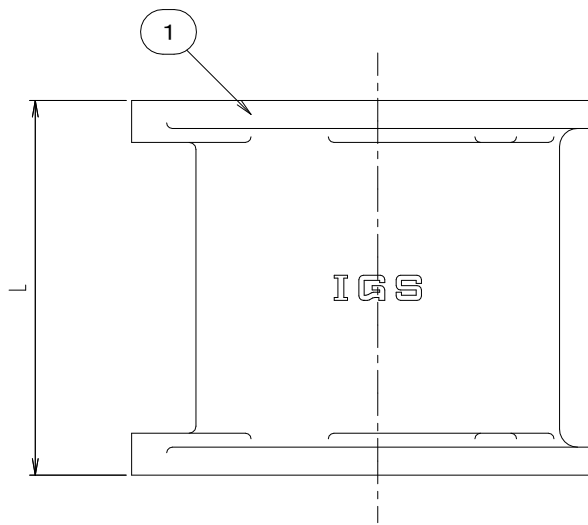


【ボルト固定方向数量】

↑	1 1/2~2インチ
↖ ↗	2 1/2~6インチ
⊕	8インチ
✳	10インチ



●部品表

部番	部品名	材質	表面処理
①	本体	FC150铸铁	ガラスライニング

【注記】

ジョイントセットは別途使用品図に記載 (カチオン電着塗装)  
肉厚・端部寸法は別途使用品図に記載

●寸法表 (UKV)

呼び	全長	内径
	L	D
1 1/2	80	51
2	91	63
2 1/2	100	79
3	115	92
4	134	117
5	148	143
6	157	169
8	195	221

図名	厨房排水・排水通気用 排水鋼管用可とう継手本体			符号	KブラックV ユニオン(UKV)	縮尺	-/-
設計	野島 2018.12.17	照査 野島 2018.12.17	承認 野島 2018.12.17	記事	図例：U 100 厨房用(V)		
伊藤鉄工株式会社				図番	G13A18014	葉内	